

INSTRUCTIONS

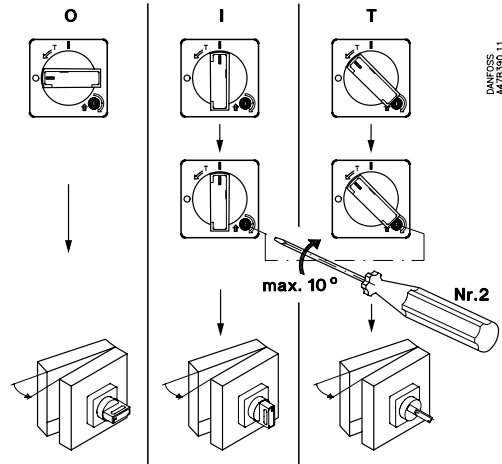
BDH and RDH

for circuit breakers types CTI 25M-MB, CTI 25S-SB, CTI 16T-20TB, CTI 45MB, CTI 45SB, CTI 32TB

047C3011

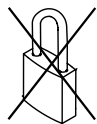


Åbning af paneldør
 Opening of panel door
 Apertura de la puerta del panel
 Peiliöven avaaminen
 Öppning av paneldörr
 Apertura porta pannello
 Öffnung der Schaltfeldtür
 Ouverture du panneau
 Otwieranie drzwi szafki rozdzielczej

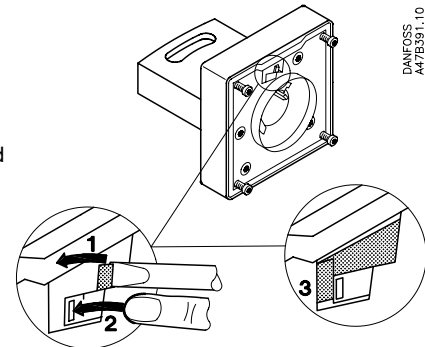


DANFOSS
A47B39.11

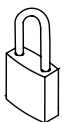
047C3011



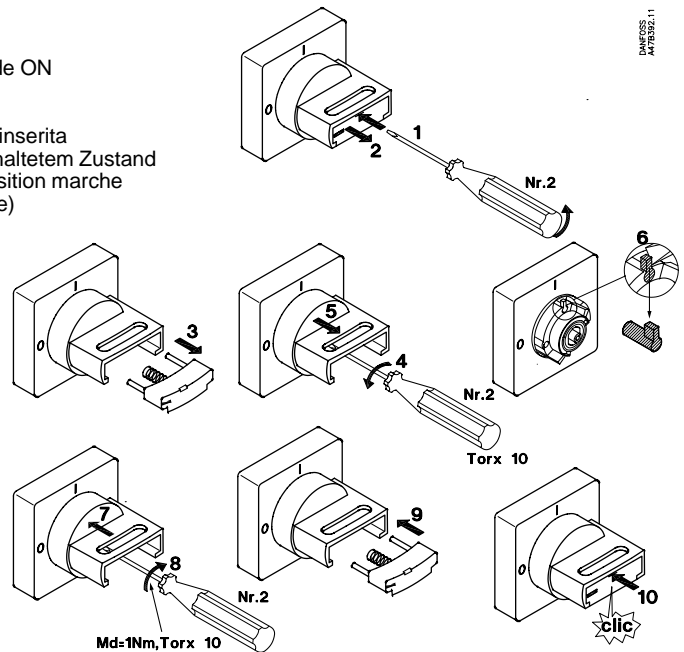
Blokering af hængelåsfunktion i afbrudt stilling
 Blocking of padlock function in OFF position
 Bloqueo de la función de candado en posición de OFF
 Riippulukkotoiminnon lukitseminen OFF-asennossa
 Blockering av hänglåsfunktion i frånslaget läge
 Bloccaggio della funzione lucchetto in posizione interrotta
 Blockierung der Hängeschloßfunktion in ausge-schaltetem Zustand
 Blocage de la fonction verrouillage en position arrêt
 Blokowanie funkcji klódki w pozycji OFF (wylaczone)



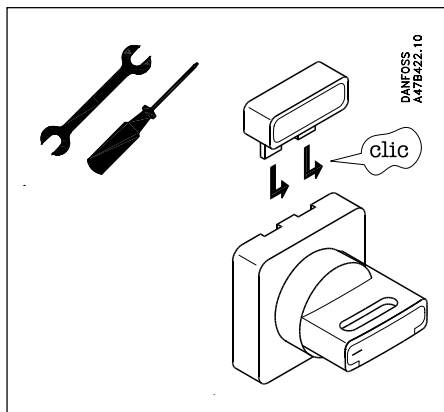
DANFOSS
A47B39.1.10



Akitvering af hængelåsfunktion i indkoblet stilling
 Activating of padlock function in ON position
 Activación de la función de candado en posición de ON
 Riippulukkotoiminnon aktivointi ON-asennossa
 Aktivering av hänglåsfunktion i tillslaget läge
 Attivazione della funzione lucchetto in posizione inserita
 Aktivierung der Hängeschloßfunktion in eingeschaltetem Zustand
 Enclenchement de la fonction verrouillage en position marche
 Włączenie funkcji klódki w pozycji ON (zaliczone)



DANFOSS
A47B39.11

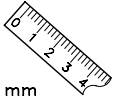


DANFOSS
A47B42.10

clic

Md=1Nm, Torx 10

clic



mm

	a	b	c1	c2
CTI 25M	117...338	105.5 ±5	49.5	40.5
CTI 25MB	126...347	114.5 ±5	49.5	40.5
CTI 45MB	148.6...369.6	137.1 ±5	59.35	50.35
CTI 25S	117...338	105.5 ±5	49.5	40.5
CTI 25SB	126...347	114.5 ±5	49.5	40.5
CTI 45SB	148.6...369.6	137.1 ±5	59.35	50.35
CTI 16T	117...338	105.5 ±5	49.5	40.5
CTI 20TB	126...347	114.5 ±5	49.5	40.5
CTI 32TB	148.6...369.6	137.1 ±5	59.35	50.35

