

Çatal ışık bariyerleri SOOF



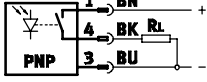
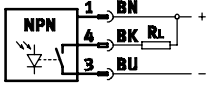
- Verici ve alıcı tek bir kompakt gövde içinde
- Çatal boşluğu 30 ... 120 mm
- Minimum algılanabilir nesne çapı 0,3 mm
- Maksimum anahtarlama frekansı 4000 Hz
- 2 gövde tipi: metal veya polikarbonat
- Minimum montaj işçiliği

Ek bilgi → Internet: .../soof

Ürün gamına genel bakış							
Ölçü yöntemi	Tip	Çatal boşluğu [mm]	Min. nesne çapı [mm]	Maks. çıkış akımı [mA]	Maks. anahtarlama frekansı [Hz]	Anahtarlama çıkışı	Ayar seçenekleri
Metal							
Çatal ışık bariyeri	SOOF-M-...-C30	30	0,5	200	4000	PNP NPN	Potansiyometre
	SOOF-M-...-C50	50	0,5	200	4000	PNP NPN	
	SOOF-M-...-C80	80	0,5	200	4000	PNP NPN	
	SOOF-M-...-C120	120	2,0	200	2000	PNP NPN	
Polimer							
Çatal ışık bariyeri	SOOF-P-...-C30	30	0,5	100	2000	PNP NPN	Teach-in
	SOOF-P-...-C50	50	0,3	100	2000	PNP NPN	
	SOOF-P-...-C80	80	0,5	100	2000	PNP NPN	
	SOOF-P-...-C120	120	0,4	100	2000	PNP NPN	

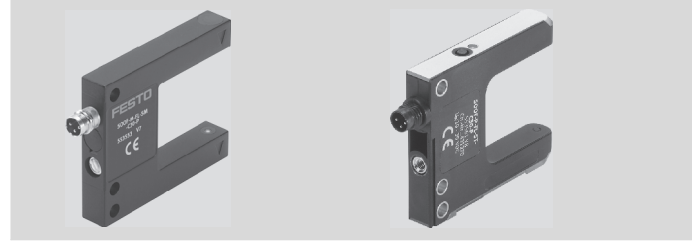
Çatal ışık bariyerleri SOOF

Teknik özellikler



Malzemeler
Gövde, SOOF-M: Pres döküm çinko, boyalı
Malzemelerle ilgili açıklama: PWIS içerir (boya bozucu maddeler)

Gövde, SOOF-P: Polikarbonat



Genel teknik özellikler					CAD verilerini indirmek için → www.festo.com			
Versiyon	Metal				Polimer			
Çatal boşluğu [mm]	30	50	80	120	30	50	80	120
Ölçü yöntemi	Çatal ışık bariyeri				Çatal ışık bariyeri			
Boyut [mm]	Çatal 30x35	Çatal 50x55	Çatal 80x55	Çatal 120x60	Çatal 30x35	Çatal 50x55	Çatal 80x55	Çatal 120x60
Minimum nesne çapı [mm]	0,5	0,5	0,5	2,0	0,5	0,3	0,5	0,4
Tekrarlama hassasiyeti [mm]	0,02	0,04	0,06	0,06	0,03			
Histerisis [mm]	≤ 0,25				≤ 0,25			
Işık tipi	Kırmızı				Kırmızı			
Ayar seçenekleri	Potansiyometre				Teach-in			
Anahtarlama durumu göstergesi	Sarı LED				Sarı LED			
Hazır durumu göstergesi	-				Yeşil LED			
Uzunluk/genişlik/yükseklik [mm]	60/10/50	80/10/70	80/10/90	90/12/144	60/10/50	80/10/70	80/10/100	80/10/140

Elektriksel veriler								
Versiyon	Metal				Polimer			
Çatal boşluğu [mm]	30	50	80	120	30	50	80	120
Maks. anahtarlama frekansı [Hz]	4000	4000	4000	2000	2,000			
Çalışma gerilimi aralığı [V DC]	10 ... 35				10 ... 30			
Artık dalga [%]	±5				10			
Maks. çıkış akımı [mA]	200				100			
Boşta akım [mA]	30	32,5	30	45	30			
Elektriksel bağlantı	Soket, M8x1, 3-pin				Soket, M8x1, 3-pin			
Anahtarlama elemanı fonksiyonu	Anahtarlabilir				Anahtarlabilir			
Kısa devre korumalı	Darbeli				Darbeli			
Ters polarite koruması	Çalışma gerilimi bağlantıları için				Çalışma gerilimi bağlantıları için			
Aşırı gerilim kapasitesi [kV]	0,8				0,8			
İzolasyon gerilimi [V]	50				50			
Koruma sınıfı	IP67				IP67			

İşletme şartları ve çevresel şartlar	
Ortam sıcaklığı [°C]	-10 ... +60
Kirlilik sınıfı	3

Çatal ışık bariyerleri SOOF

Sipariş kodu

SOOF - - FL - S - - -

Tip	
SOOF	Opto-elektronik sensör

Versiyon	
M	Metal
P	Polimer

İşlev	
FL	Çatal ışık bariyeri

Anahtarlama fonksiyonu	
S	N/A veya N/K kontaklar, anahtarlabilir

Ayar seçeneği	
M	Potansiyometre
T	Teach-in

Çatal boşluğu	
C30	30 mm
C50	50 mm
C80	80 mm
C120	120 mm

Anahtarlama çıkışı	
P	PNP
N	NPN

Sipariş örneği:

SOOF-M-FL-SM-C30-P

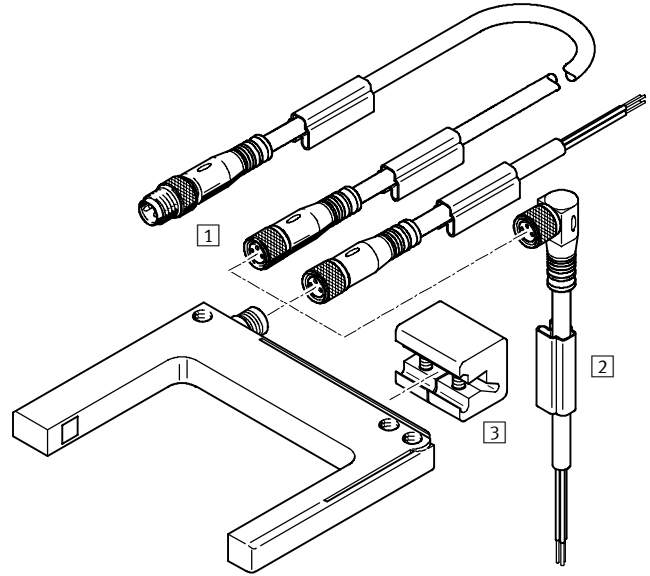
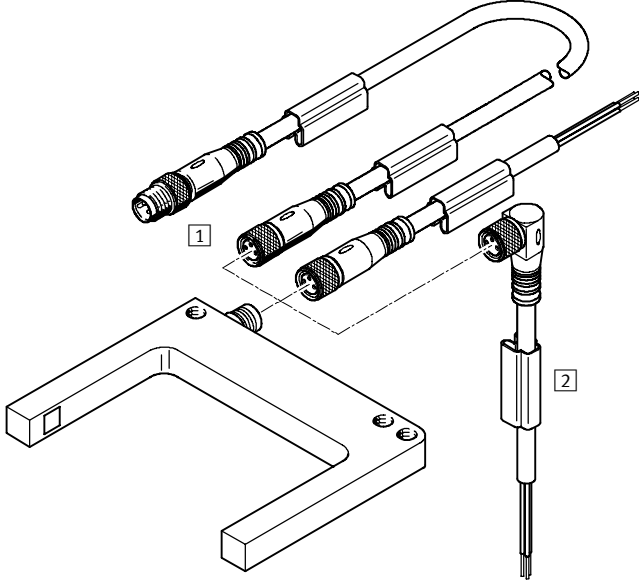
Opto-elektronik sensör - metal - çatal ışık sensörü - N/A veya N/K kontaklar, anahtarlabilir, potansiyometre - çatal boşluğu 30 mm - anahtarlama çıkışı PNP

Çatal ışık bariyerleri SOOF

Ekipmanlara genel bakış

Metal

Polimer



Aksesuarlar	→ Sayfa/ Internet
1 Bağlantı kablosu M8x1 NEBU	E-772
2 Tanımlama etiket taşıyıcı (NEBU teslimat kapsamına dahildir)	-

Aksesuarlar	→ Sayfa/ Internet
3 Montaj SAMH	E-772
- Tanımlama etiketi ASLR-423	E-772

Sipariş bilgileri		Sipariş kodu
1 Bağlantı kabloları M8x1		
Düz soket, açık uç		Teknik özellikler → E-857
	2,5 m	NEBU-M8G3-K-2.5-LE3
	5 m	NEBU-M8G3-K-5-LE3
Açılı soket, açık uç		Teknik özellikler → E-857
	2,5 m	NEBU-M8W3-K-2.5-LE3
	5 m	NEBU-M8W3-K-5-LE3
Düz soket, düz soket		Teknik özellikler → E-857
	0,5 m	NEBU-M8G3-K-0,5-M8G3
	1 m	NEBU-M8G3-K-1-M8G3
	2,5 m	NEBU-M8G3-K-2,5-M8G3
	5 m	NEBU-M8G3-K-5-M8G3

Sipariş bilgileri		Sipariş kodu
3 Montaj		
	SAMH-G3-Q	
Tanımlama etiketi		
	ASLR-423	