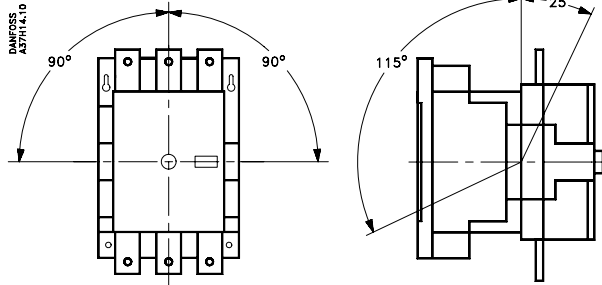
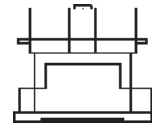
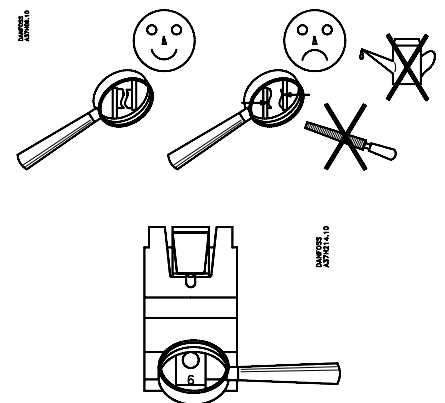
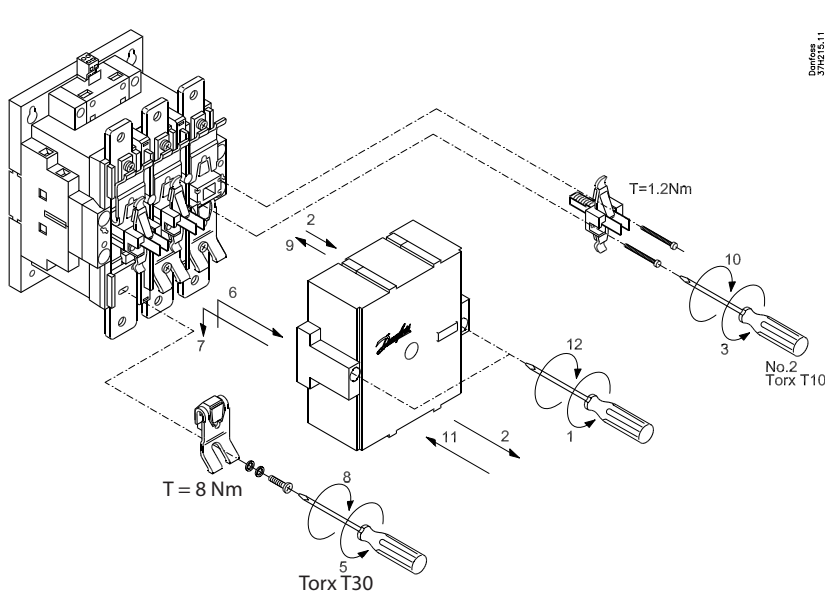
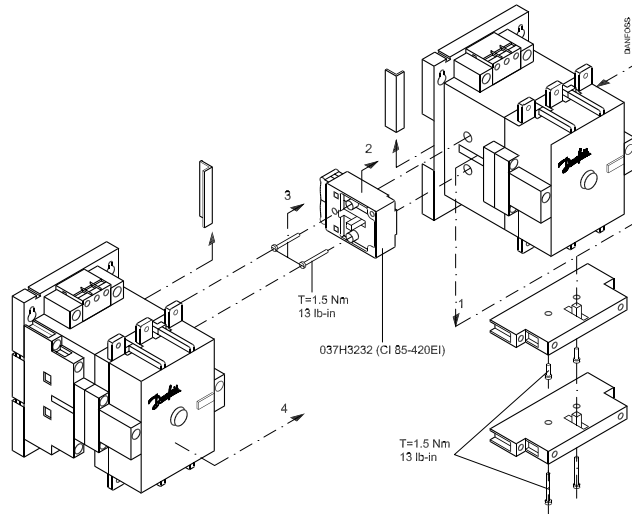
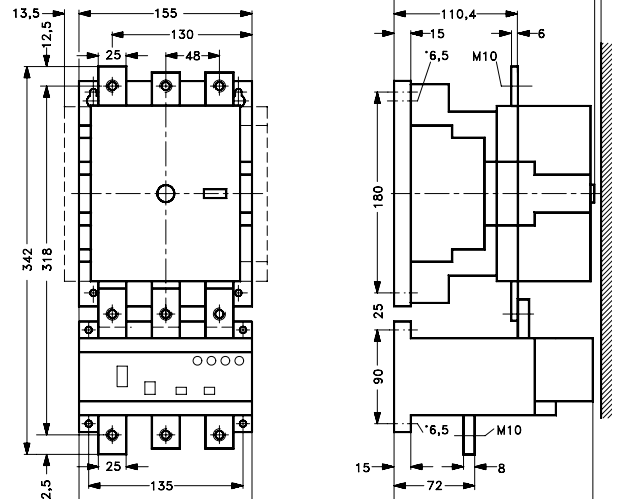


Contactors CI 210 EI / CI 250 EI CI 300 EI / CI 420 EI

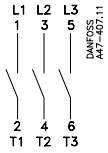


CI 210 EI / CI 250 EI / CI 300 EI / CI 420 EI / TI 630 E

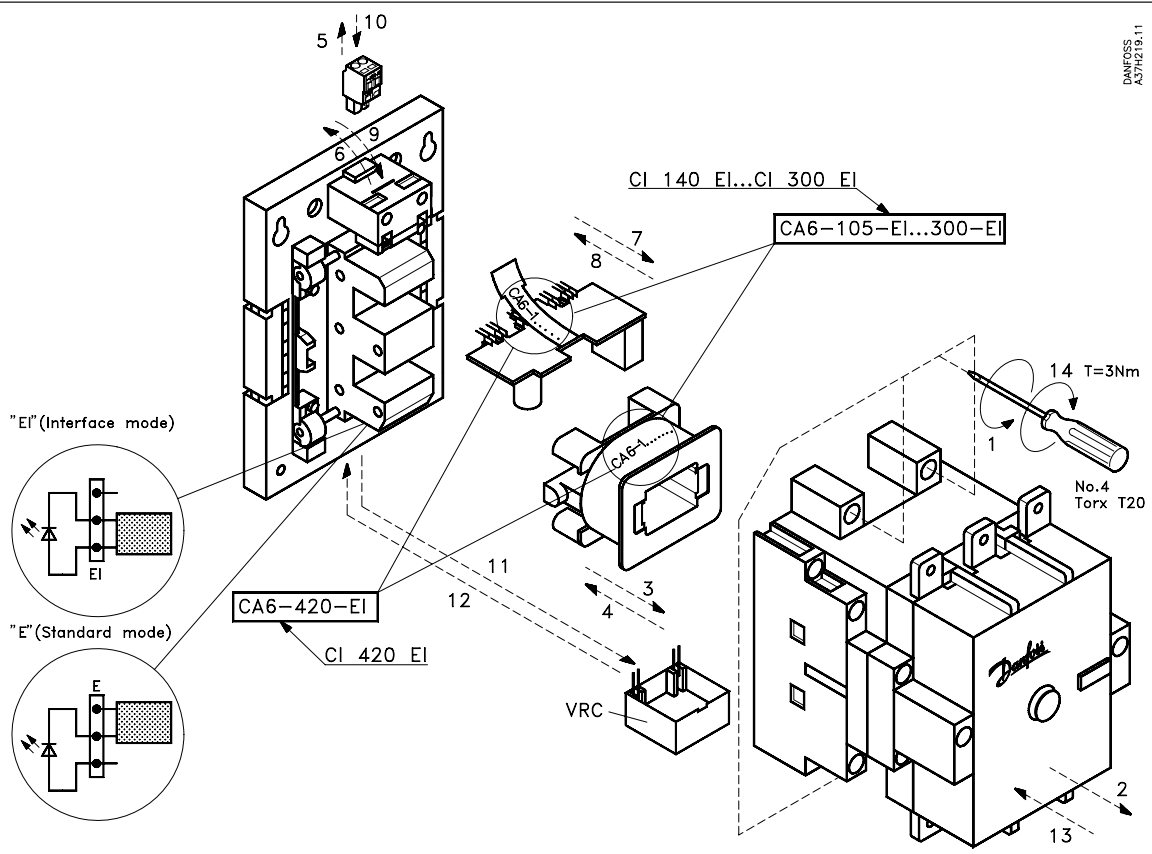
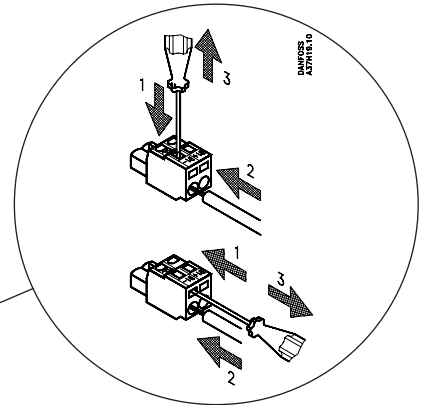
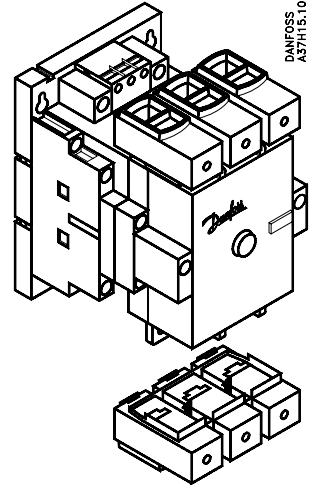


Type	No.	Code no.
CI 210 EI	5	037H3400
CI 250 EI	6	037H3401
CI 300 EI	7	037H3402
CI 420 EI	8	037H3403

CI 210 EI/CI 250EI/ CI 300EI/ CI420EI



<p>Danfoss 37H255.10</p>	①	③	17 mm	8 mm	② T: 43 Nm (380 lb-in.)
	<p>Danfoss 37H255.10</p>	<p>Danfoss 37H255.10</p>	b 30 mm max. ø 10,3 mm min. c 15 mm max. s 6 mm max.		
037H3404 	<p>Danfoss 37H257.10</p>	DIN 46234 b 30 mm max. ø 10,3 mm min. s 6 mm max.		20-25 Nm or 180-220 lb.in.	
	<p>25-240mm² No. 4 AWG.600 MCM</p> <p>6-20 × 25 mm</p>	<p>25-300mm² No. 4 AWG.600 MCM</p> <p>6-20 × 25 mm</p>			
<p>13 83 14 84 DANFOSS A47-403.10</p>	<p>DANFOSS A47-403.10</p>	<p>DANFOSS A47-403.10</p>	2 x 1...4 mm ² 2 x 1...2.5mm 2x 16 AWG...12 AWG		1.4 Nm 13 lb in
<p>A1 A2 B1 B2</p>					



DANFOSS
A37H219.11