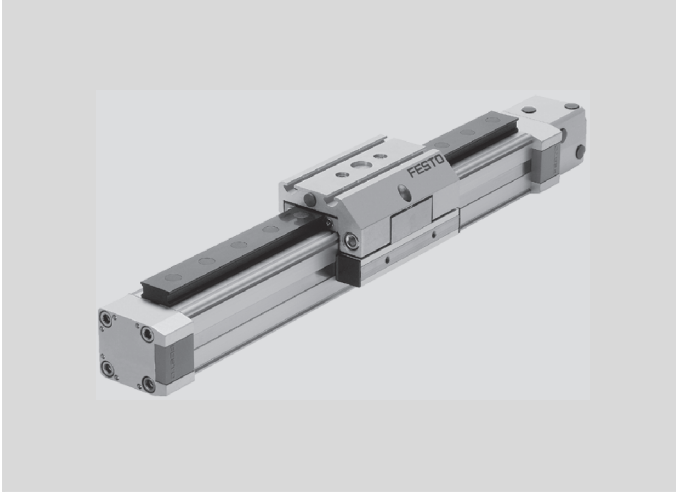


Vidalı milli eksen DGE-SP



- Hassas ve rijit yatak
- Hassas bilyalı rulman yataklı, güçlü yataklı veya yataksız
- Uyumlu eksen/motor kombinasyonları ve aksesuarlar
- Konfigürasyon, devreye alma ve işletim için standartlaşmış yazılım ve kontrol konsepti
- Festo'nun çok eksenli modüler sistemleriyle uyumlu
- Yedek parça servisi

Ek bilgi → Internet: [.../dge-sp](http://www.festo.com/dge-sp)

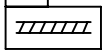
Ürün gamına genel bakış							
Versiyon	Boyut	Strok [mm]	İtme kuvveti [N]	Tipler			→ Sayfa/Internet
				GK	SV	SH	
Yataksız	18, 25, 40, 63	100 ... 2,000	140 ... 1,600	-	-	-	E-140
Bilyalı rulman yatağı KF				■	■	■	E-143
Güçlü yatak HD	18, 25, 40	100 ... 1,500	140 ... 600	■	-	-	dge-sp
Korumalı versiyon GA	25, 40	100 ... 2,000	140 ... 1,600	-	■	■	dge-sp
Yatak eksenli FDG-SP DGE-SP-KF için	18, 25, 40, 63	100 ... 2,000	-	-	-	-	fdg

Tipler

KG	Kaplin gövdesi	GV	Uzun taşıyıcı araba	SH	Taşıyıcı araba arkada	KR	İlave taşıyıcı araba sağda
GK	Standart taşıyıcı araba	SV	Taşıyıcı araba önde	KL	İlave taşıyıcı araba solda		

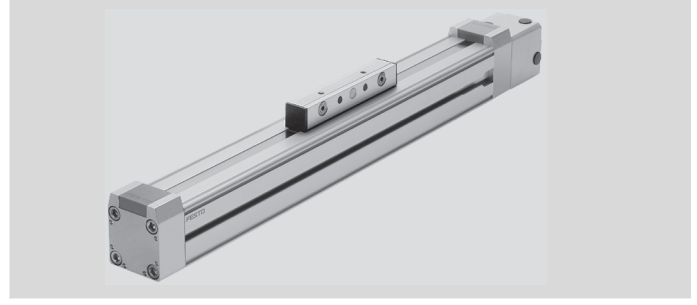
Vidalı milli eksen DGE-SP, yataksız

Teknik özellikler



Malzemeler

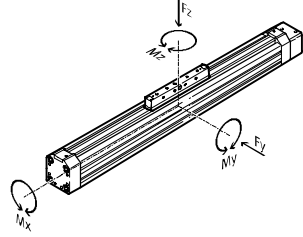
Kapak, moment kompanzatorü ve profil:
Sert eloksallı presle işlenmiş alüminyum alaşım
Kapak şeridi: Paslanmaz çelik
Mil: Haddelenmiş çelik



03

Teknik özellikler

Boyutlar → E-148



Boyut		18	25	40	63
Çalışma stroğu	[mm]	100 ... 500	100 ... 1000	200 ... 1500	300 ... 2000
Maks. itme kuvveti F_x	[N]	140	250	600	1600
Maks. tahrik torku	[Nm]	0,1	0,45	2,1	8,5
Maks. radyal kuvvet ¹⁾	[N]	40	75	250	800
Maks. hız ²⁾	[m/s]	0,2	0,5	1	1,2
Tekrarlama hassasiyeti	[mm]	±0,02			
Maks. izin verilen kuvvet F_y	[N]	-			
Maks. izin verilen kuvvet F_z	[N]	1,8	2	15	106
Maks. izin verilen tork M_x	[Nm]	0,5	1	4	8
Maks. izin verilen tork M_y	[Nm]	0,8	1,5	4	18
Maks. izin verilen tork M_z	[Nm]	0,8	1,5	4	18

1) Eksen milinde.

2) Maks. hız strok uzunluğuna bağlıdır → Internet: /dge-sp.

Çalışma şartları

Ortam sıcaklığı ³⁾	[°C]	0 ... +40
Koruma sınıfı		IP40

3) Yaklaşım sensörlerinin çalışma aralığını dikkate alın.

Not

PositioningDrives
boyutlandırma yazılımı
→ www.festo.com

Vidalı milli eksen DGE-SP, yataksız

Sipariş kodu

		DGE	-		-		-	SP
Tip								
DGE	Elektromekanik lineer eksen							
Boyut								
	Strok [mm]							
18	100, 200, 300, 400, 500		-					
25	100, 200, 300, 400, 500, 600, 700, 800, 900, 1000		1 ... 1000					
40	200, 300, 400, 500, 600, 800, 1000, 1200, 1400, 1500		1 ... 1500					
63	300, 400, 500, 600, 800, 1000, 1200, 1400, 1500, 1800, 2000		1 ... 2000					
Eksen tahrik mekanizması								
SP	Vidalı mil							

Sipariş örneği:

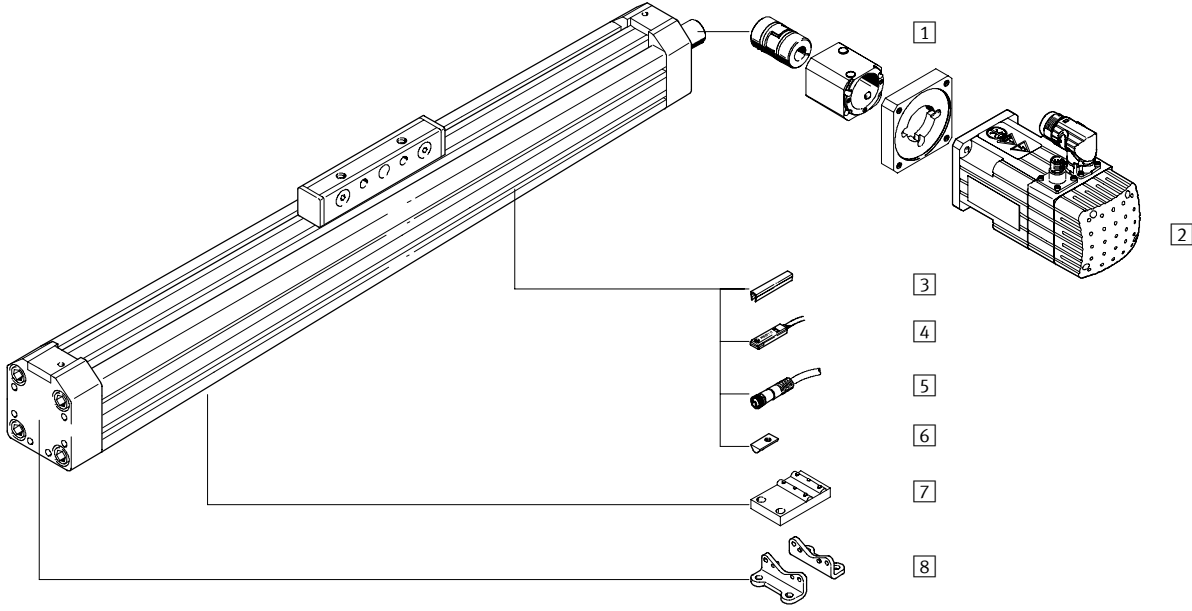
DGE-63-300-SP

Elektromekanik lineer eksen DGE - boyut 63 - strok 300 mm - vidalı mil

Vidalı milli eksen DGE-SP, yataksız

Ekipmanlara genel bakış

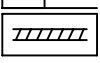
03



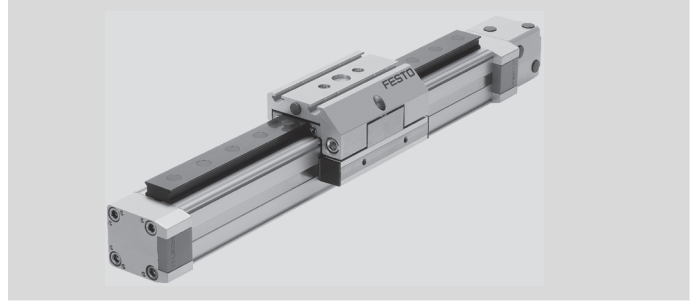
Aksesuarlar	→ Sayfa/Internet
1 Eksenel kit EAMM-A/paralel kit EAMM-U	E-146
2 Motor EMMS/DC motor MTR-DCI	E-146
3 Kanal kapağı ABP/ABP-S	E-147
4 Yaklaşım sensörü SME-/SMT-8	E-147
5 Bağlantı kablosu NEBU	E-147
6 NST montaj kanalı için kanal somunu	E-147
7 Merkezi destek MUP	E-147
8 Ayak bağlantı HP	E-147

Vidalı milli eksen DGE-SP-KF, bilyalı rulman yataklı

Teknik özellikler



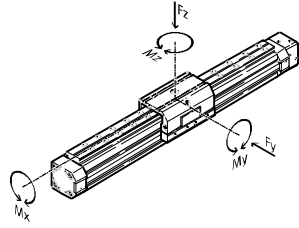
Malzemeler
Kapak, taşıyıcı araba ve profil:
Eloksallı presle işlenmiş alüminyum
alaşım
Kapak şeridi: Paslanmaz çelik
Mil: Haddelenmiş çelik



03

Teknik özellikler

Boyutlar → E-150



Boyut		18	25	40	63
Çalışma stroğu	[mm]	100 ... 500	100 ... 1000	200 ... 1500	300 ... 2000
Maks. etkin yük	[kg]	6	25	50	150
Maks. itme kuvveti F_x	[N]	140	250	600	1600
Maks. tahrik torku	[Nm]	0,1	0,45	2,1	8,5
Maks. radyal kuvvet ¹⁾	[N]	40	75	250	800
Maks. hız ²⁾	[m/s]	0,2	0,5	1	1,2
Tekrarlama hassasiyeti	[mm]	±0,02			
Maks. izin verilen kuvvet F_y	[N]	930	3080	7300	14050
Maks. izin verilen kuvvet F_z	[N]	930	3080	7300	14050
Maks. izin verilen tork M_x	[Nm]	7	45	170	580
Maks. izin verilen tork M_y	[Nm]	23	85	330	910
Maks. izin verilen tork M_z	[Nm]	23	85	330	910

1) Eksen milinde.

2) Maks. hız strok uzunluğuna bağlıdır. İnternet: /dge-sp.

Çalışma şartları

Ortam sıcaklığı ³⁾	[°C]	0 ... +40
Koruma sınıfı		IP40

3) Yaklaşım sensörlerinin çalışma aralığını dikkate alın.

Not

PositioningDrives
boyutlandırma yazılımı
→ www.festo.com

Vidalı milli eksen DGE-SP-KF, bilyalı rulman yataklı

Sipariş kodu

DGE	-	-	-	SP	-	KF	-	GK	-	
-----	---	---	---	----	---	----	---	----	---	--

Tip	
DGE	Elektromekanik lineer eksen

Boyut		
	Strok [mm]	
18	100, 200, 300, 400, 500	-
25	100, 200, 300, 400, 500, 600, 700, 800, 900, 1000	1 ... 1000
40	200, 300, 400, 500, 600, 800, 1000, 1200, 1400, 1500	1 ... 1500
63	300, 400, 500, 600, 800, 1000, 1200, 1400, 1500, 1800, 2000	1 ... 2000

Eksen tahrik mekanizması	
SP	Vidalı mil

Yatak	
KF	Bilyalı rulman yatağı

Taşıyıcı araba	
GK	Taşıyıcı araba

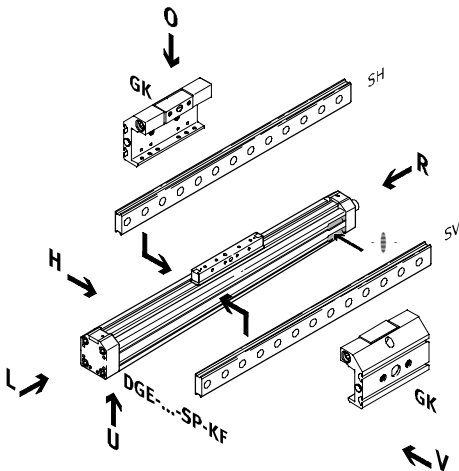
Taşıyıcı araba bağlantı konumu	
SV	Taşıyıcı araba önde
SH	Taşıyıcı araba arkada

Sipariş örneği:

DGE-63-300-SP-KF-GK-SH

Elektromekanik lineer eksen DGE - boyut 63 - strok 300 mm - vidalı mil - bilyalı rulman yatağı - standart taşıyıcı araba - taşıyıcı araba arkada

Sipariş yardımı



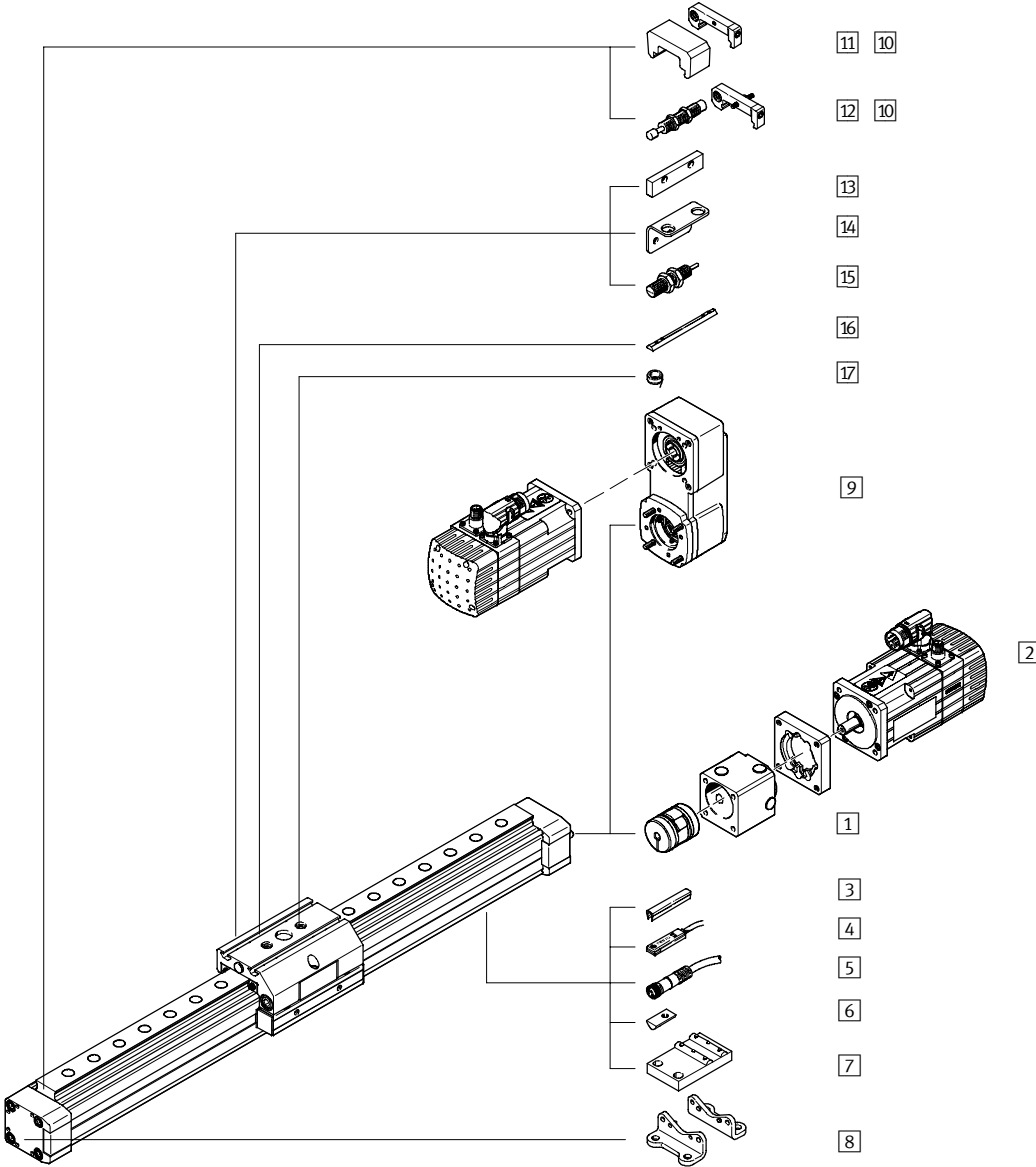
Not

Yaklaşım sensörünün montaj noktası DGE-SP vidalı milli eksenin sağ tarafındadır.

- O üst
- U alt
- R sağ
- L sol
- V ön
- H arka

Vidalı milli eksen DGE-SP-KF, bilyalı rulman yataklı

Ekipmanlara genel bakış

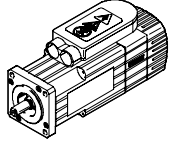
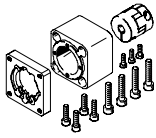


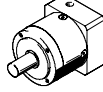
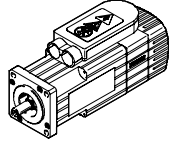
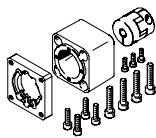
Aksesuarlar	→ Sayfa/Internet
1 Eksenel kit EAMM-A	E-146
2 Motor EMMS/DC motor MTR-DCI	E-146
3 Kanal kapağı ABP/ABP-S	E-147
4 Yaklaşım sensörü SME-/SMT-8	E-147
5 Bağlantı kablosu NEBU	E-147
6 NSTL montaj kanalı için kanal somunu	E-147
7 Yer bağlantısı MUP	E-147
8 Ayak bağlantı HP	E-147
9 Paralel kit EAMM-U	E-146
10 Darbe emici tutucu KYP	E-147

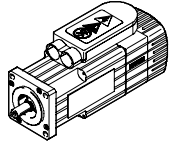
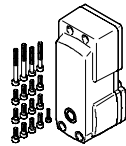
Aksesuarlar	→ Sayfa/Internet
11 Tutuculu kauçuk darbe emici NPE	E-147
12 Darbe emici YSR-C	E-147
13 Sensör sacı SF	E-147
14 Sensör braketleri HWS	E-147
15 Endüktif yaklaşım sensörü SIEN	E-147
16 NSTL taşıyıcı araba için kanal somunu	E-147
17 Merkezleme pimi/burcu ZBS/ZBH	E-147
- Eksen/eksen bağlantıları	adaptör kiti
- Eksen/tutucu bağlantıları	adaptör kiti

Vidalı milli eksen DGE

03

Sipariş bilgileri	
Motor	Eksenel kit
	
Sipariş kodu	
1/2 İzin verilen eksen/eksenel kitli motor kombinasyonları – Redüktörsüz Boyutlar → E-152	
DGE-18	
Servo motor ile	
EMMS-AS-40-...	EAMM-A-E20-40A
EMMS-AS-55-...	EAMM-A-E20-55A
Step motor ile	
EMMS-ST-42-...	EAMM-A-E20-42A
Motor ünitesi ile	
MTR-DCI-32S-...	EAMM-A-E20-32B
DGE-25	
Servo motor ile	
EMMS-AS-40-...	EAMM-A-E32-40A
EMMS-AS-55-...	EAMM-A-E32-55A
Step motor ile	
EMMS-ST-57-...	EAMM-A-E32-57A
Motor ünitesi ile	
MTR-DCI-42S-...-G07	EAMM-A-E32-42B
MTR-DCI-42S-...-G14	EAMM-A-E32-42C
DGE-40	
Servo motor ile	
EMMS-AS-55-...	EAMM-A-E48-55A
EMMS-AS-70-...	EAMM-A-E48-44A-70A
EMMS-AS-100-...	EAMM-A-E48-100A
Step motor ile	
EMMS-ST-57-...	EAMM-A-E48-57A
EMMS-ST-87-...	EAMM-A-E48-87A
Motor ünitesi ile	
MTR-DCI-52S-...-G07	EAMM-A-E48-52B
MTR-DCI-52S-...-G14	EAMM-A-E48-52C
DGE-63	
Servo motor ile	
EMMS-AS-70-...	EAMM-A-E72-70A
EMMS-AS-100-...	EAMM-A-E72-100A
Step motor ile	
EMMS-ST-87-...	EAMM-A-E72-87A
Motor ünitesi ile	
MTR-DCI-62S-...	EAMM-A-E72-62B

Sipariş bilgileri		
Redüktör	Motor	Eksenel kit
		
Sipariş kodu		
1/2 İzin verilen eksen/eksenel kitli motor kombinasyonları – Redüktörlü Boyutlar → E-152		
DGE-40		
Servo motor ile		
EMGA-40-P-G...-SAS-40	EMMS-AS-40-...	EAMM-A-E48-40G
DGE-63		
Servo motor ile		
EMGA-60-P-G...-SAS-70	EMMS-AS-70-S-...	EAMM-A-E72-60G
EMGA-80-P-G...-SAS-70	EMMS-AS-70-M-...	EAMM-A-E72-80G
Step motor ile		
EMGA-80-P-G...-SST-87	EMMS-ST-87-...	EAMM-A-E72-80G

Sipariş bilgileri	
Motor	Paralel kit
	
Sipariş kodu	
2/9 İzin verilen eksen/paralel kitli motor kombinasyonları – Redüktörsüz Boyutlar → E-153	
DGE-25	
Servo motor ile	
EMMS-AS-55-...	EAMM-U-E32-55A
Motor ünitesi ile	
MTR-DCI-42S-...-G07	EAMM-U-E32-42B
MTR-DCI-42S-...-G14	EAMM-U-E32-42C
DGE-40	
Servo motor ile	
EMMS-AS-70-...	EAMM-U-E48-70A
Motor ünitesi ile	
MTR-DCI-52S-...-G07	EAMM-U-E48-52B
MTR-DCI-52S-...-G14	EAMM-U-E48-52C

Vidalı milli eksen DGE

Sipariş bilgileri		
	Boyut	Sipariş kodu
3 Kanal kapağı ¹⁾		
	Montaj kanalı için	
	40	ABP-5
	63	ABP-8
	Sensör kanalı için	
	18, 25, 40, 63	ABP-5-S
4 T-kanal için yaklaşım sensörü, manyetik dirençli – N/A kontak Teknik özellikler → E-634		
	PNP, kablo	SMT-8M-PS-24V-K-2,5-OE
	PNP, soket	SMT-8M-PS-24V-K-0,3-M8D
	PNP, soket	SMT-8M-PS-24V-K-0,3-M12
	NPN, kablo	SMT-8M-NS-24V-K-2,5-OE
	NPN, soket	SMT-8M-NS-24V-K-0,3-M8D
Teknik özellikler → E-640		
Teknik özellikler → Internet: smt		
	PNP, kablo	SMT-8-PS-K-LED-24-B
	PNP, soket	SMT-8-PS-S-LED-24-B
Manyetik dirençli – N/K kontak Teknik özellikler → E-634		
Manyetik dirençli – N/K kontak Teknik özellikler → Internet: smt		
	PNP, kablo	SMT-8M-PO-24V-K7,5-OE
Manyetik akım – N/A kontak Teknik özellikler → E-636		
Manyetik akım – N/A kontak Teknik özellikler → Internet: sme		
	Kablo	SME-8M-DS-24V-K-2,5-OE
	Kablo	SME-8M-DS-24V-K-5,0-OE
	Kablo	SME-8M-ZS-24V-K-2,5-OE
	Soket	SME-8M-DS-24V-K-0,3-M8D
Teknik özellikler → E-642		
Teknik özellikler → Internet: sme		
	Kablo	SME-8-K-LED-24
	Soket	SME-8-S-LED-24
Manyetik akım – N/K kontak Teknik özellikler → E-642		
Manyetik akım – N/K kontak Teknik özellikler → Internet: sme		
	Kablo	SME-8-O-K-LED-24
5 Bağlantı kablosu, düz soket Teknik özellikler → E-857		
5 Bağlantı kablosu, düz soket Teknik özellikler → Internet: nebu		
	2,5 m	NEBU-M8G3-K-2.5-LE3
	5 m	NEBU-M8G3-K-5-LE3
	2,5 m	NEBU-M12G5-K-2.5-LE3
	5 m	NEBU-M12G5-K-5-LE3
Açılı soket Teknik özellikler → E-857		
Açılı soket Teknik özellikler → Internet: nebu		
	2,5 m	NEBU-M8W3-K-2.5-LE3
	5 m	NEBU-M8W3-K-5-LE3
	2,5 m	NEBU-M12W5-K-2.5-LE3
	5 m	NEBU-M12W5-K-5-LE3
6 Montaj kanalı için kanal somunu Boyutlar → Internet: nst		
	18, 25	NST-HMV-M4
	40	NST-5-M5
	63	NST-8-M6
7 Yer bağlantısı Boyutlar → E-152		
	18	MUP-18/25
	25	MUP-18/25
	40	MUP-40
	63	MUP-63

1) Ambalaj birimi 2x 0,5 m.

Sipariş bilgileri		
	Boyut	Sipariş kodu
8 Ayak bağlantı Boyutlar → E-153		
	18	HP-18
	25	HP-25
	40	HP-40
	63	HP-63
10 Darbe emici bağlantı parçası Boyutlar → E-153		
	18	KYP-18
	25	KYP-25
	40	KYP-40
	63	KYP-63
11 Kauçuk darbe emici Boyutlar → E-154		
	18	NPE-18
	25	NPE-25
	40	NPE-40
	63	NPE-63
12 Darbe emici Teknik özellikler → Internet: ysr		
12 Darbe emici Teknik özellikler → Internet: ysr		
	18	YSR-8-8-C
	25	YSR-12-12-C
	40	YSR-16-20-C
	63	YSR-20-25-C
13 Sensör sacı Boyutlar → E-154		
	18	SF-18
	25	SF-25-MAB
	40	SF-40
	63	SF-63
14 Sensör braketi Boyutlar → E-154		
	18	HWS-18/25-M8
	25	HWS-25-MAB-M8
	40	HWS-40-M8
	63	HWS-63-M8
15 Endüktif yaklaşım sensörü, N/A kontak, M8 Teknik özellikler → E-714		
15 Endüktif yaklaşım sensörü, N/A kontak, M8 Teknik özellikler → Internet: sien		
	PNP, kablo	SIEN-M8B-PS-K-L
	PNP, soket	SIEN-M8B-PS-S-L
N/K kontak, M8 Teknik özellikler → E-714		
N/K kontak, M8 Teknik özellikler → Internet: sien		
	PNP, kablo	SIEN-M8B-PO-K-L
	PNP, soket	SIEN-M8B-PO-S-L
16 Taşıyıcı araba için kanal somunu Boyutlar → Internet: nst		
	25	NSTL-25
	40	NSTL-40
	63	NSTL-63
17 Merkezleme pimi ²⁾ Boyutlar → Internet: zbs		
	18	ZBS-5
17 Merkezleme burcu ²⁾ Boyutlar → Internet: zbh		
	25, 40, 63	ZBH-9

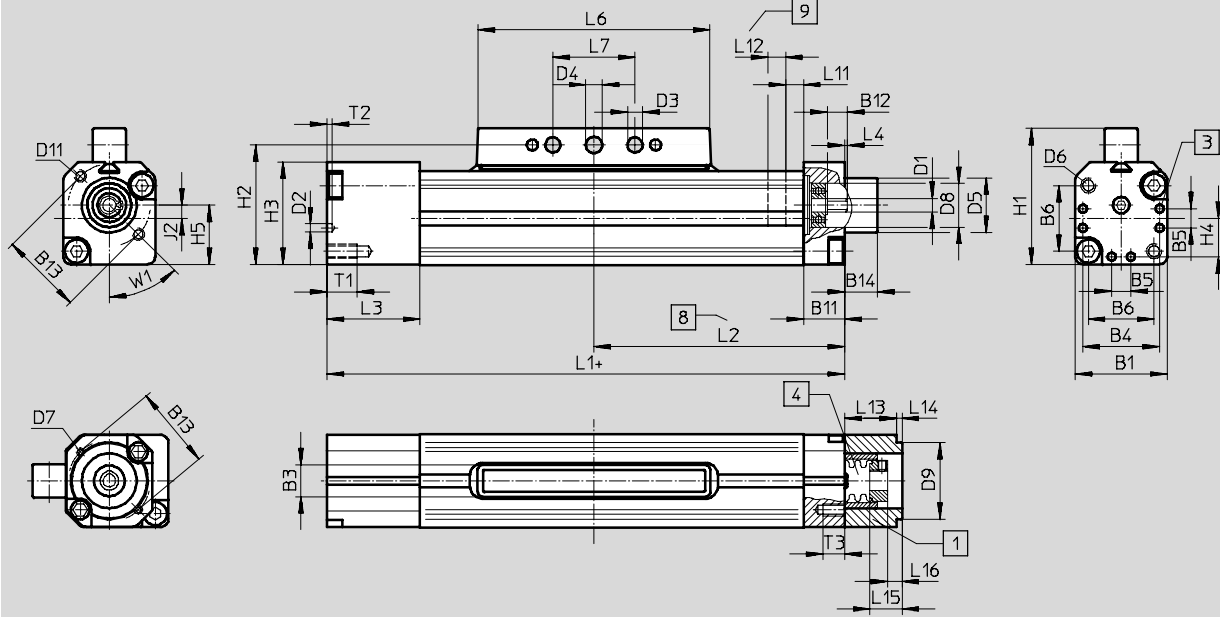
2) Ambalaj birimi 10 adet.

Vidalı milli eksen DGE-SP, yataksız

Boyutlar

CAD verilerini indirmek için → www.festo.com

Temel versiyon – Boyut 18



- | | | | |
|-------------------------------------------|---------------------------------------------------------------------------------------------------------|------------------------------------------------------------------------------------------------|-------------------------|
| 1 Kaplin gövdesi | 4 Kaplin | 9 Strok rezervi (stroğa ek olarak eksenin iki yanındaki mekanik son konumdan emniyet mesafesi) | + = artı strok uzunluğu |
| 3 Ayak bağlantı için merkezleme deliği HP | 8 Moment kompanzatoru çalışma stroğunun son konumunda (strok rezervi mekanik durdurucuya kadar korunur) | | |

Boyut	B1	B3	B4	B5	B6	B11	B12	B13	B14	D1	D2	D3	D4	D5
18	34	12	28	7	24	15	7,3	30	12	5	3	5,5	6	20

Boyut	D6	D7	D8	D9	D11	H1	H2	H3	H4	H5	J2	L1	L2	L3
18	M5	M3	16	28	M4	49,8	43,8	37,6	14	21,8	4,8	189	91,5	34

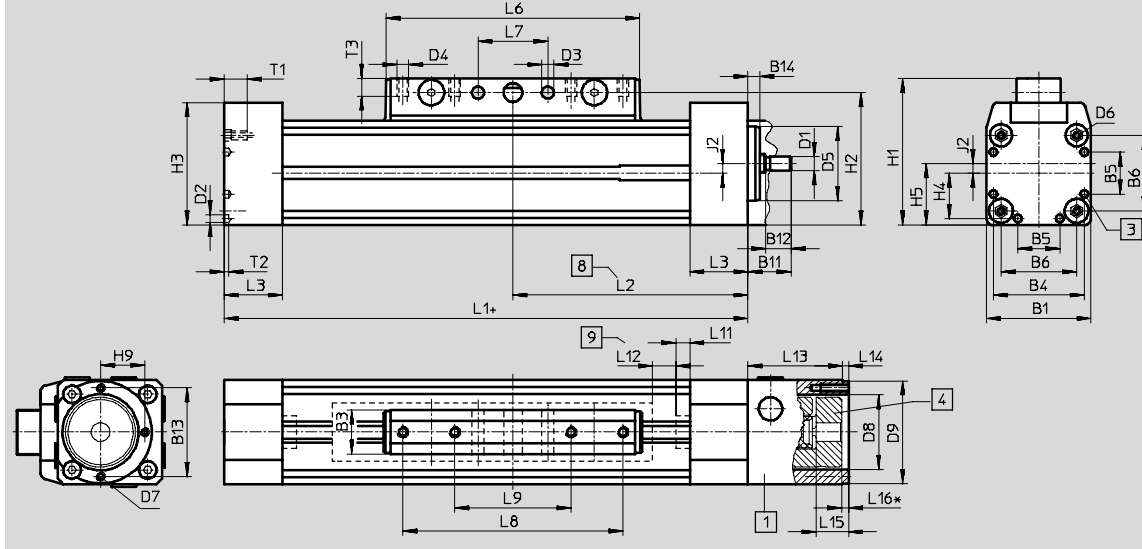
Boyut	L4	L6	L7	L11	L12	L13	L14	L15	L16	T1	T2	T3	W1
18	+1/-0,8	85	±0,1	6,5	6,5	19	2	11,8	5,3	11	2	8	45°

Vidalı milli eksen DGE-SP, yataksız

Boyutlar

CAD verilerini indirmek için → www.festo.com

Temel versiyon – Boyut 25 ... 63



- 1) Kaplin gövdesi
 3) Ayak bağlantı için merkezleme deliği HP
 4) Kaplin
- 8) Çalışma stroğunun son konumunda moment kompanzatorü (strok rezervi mekanik durdurucuya kadar korunur)
- 9) Strok rezervi (stroğa ek olarak eksenin iki yanındaki mekanik son konumdan emniyet mesafesi)
- + = artı strok uzunluğu

Boyut	B1	B3	B4	B5	B6	B11	B12	B13	B14	D1	D2	D3	D4
		+0,2								∅ h6	∅	∅ +0,2	
25	45	19	39,1	18	32,5	18,5	11	38	4	6	3,3	5,2	M5
40	64	21	53	28	49	22,5	12	38	5	12	4,4	6,5	M6
63	106	24	89	44	83	47,5	25	56	7	20	6,4	8,5	M8

Boyut	D5	D6	D7	D8	D9	H1	H2	H3	H4	H5	H9	J2	L1	L2
	∅ g7			∅	∅ g7									
25	32	M4	M4	32	44	63	57	52,8	19,6	26,5	19	4	213	101,5
40	48	M5	M4	32	44	86	78	71,8	26,5	37	19	5	315	153
63	72	M8	M6	48	64	131	122	115	44,5	61	28	8	410	200

Boyut	L3	L6	L7	L8	L9	L11	L12	L13	L14	L15	L16 ¹⁾	T1	T2	T3
			±0,1	±0,1	±0,1									
25	25	109	30	-	50	6	10	43	2,5	14	3	13	2	7,5
40	31	171	70	130	40	7	20	46	3	14,5	3,5	13	3	10,5
63	36	234	110	190	70	9	30	83	4	23	-2	21	4	12,5

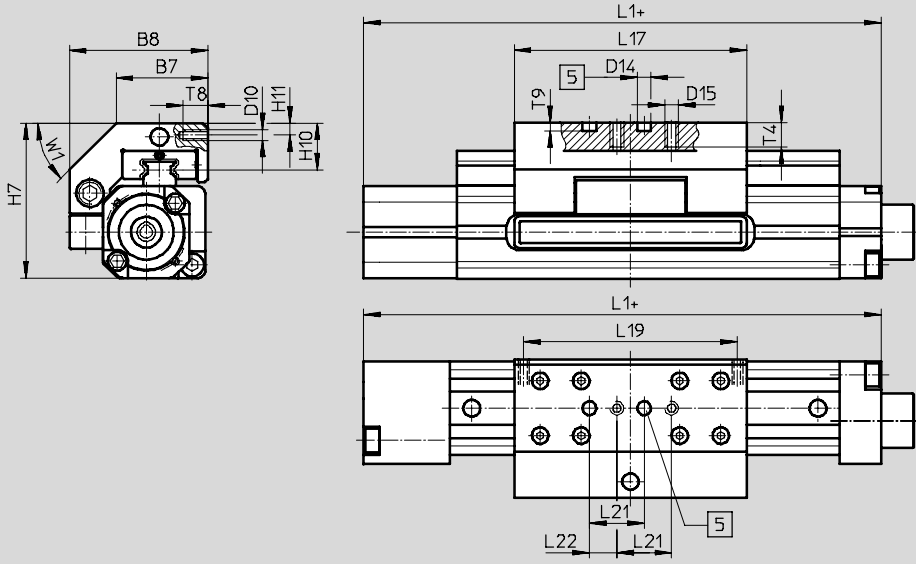
1) Negatif ölçü: kaplin gövdesinden yukarı doğru çıkar.

Vidalı milli eksen DGE-SP-KF, bilyalı rulman yataklı

Boyutlar

CAD verilerini indirmek için → www.festo.com

Temel versiyon – Boyut 18



5 Merkezleme pimi için delik ZBS-5
+ = artı strok uzunluğu

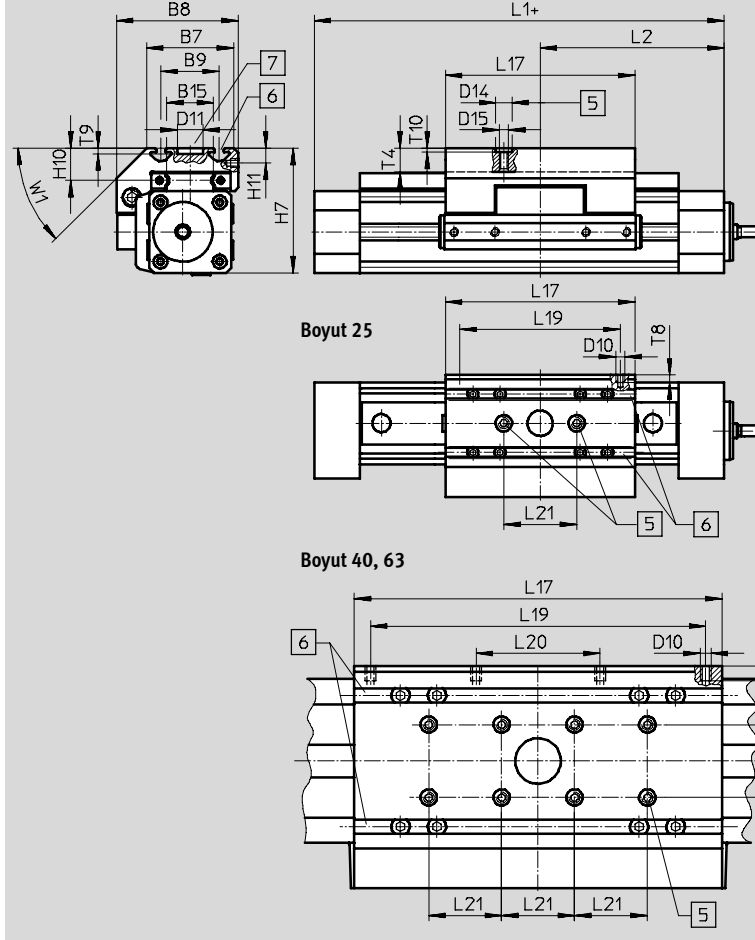
Temel boyutlar → E-148

Boyut	B7	B8	D10	D14 ∅ H7	D15	H7	H10	H11	L1	L17	L19	L21 ±0,1	L22 ±0,1	T4 maks.	T8	T9	W1
18	32	50,5	M4	5	M5	57	17	4,3	189	85	78	20	10	10	9	3	45°

Vidalı milli eksen DGE-SP-KF, bilyalı rulman yataklı

Boyutlar CAD verilerini indirmek için → www.festo.com

Temel versiyon – Boyut 25 ... 63



- 5 Merkezleme pimi için delik ZBH-9
 - 6 Kanal somunu için montaj kanalı NSTL
 - 7 Merkez montajı için delik SLZZ
- + = artı strok uzunluğu

Temel boyutlar → E-149

Boyut	B7	B8	B9	B10	B15	D10	D11	D14	D15	H7	H10	H11
			±0,2				∅ G7	∅ H7				
25	48	67	32	–	23,5	M5	14	9	M6	68,5	18,5	8,2
40	78,5	96,5	55	20	42	M5	25	9	M6	90,5	20	7
63	121	142	90	40	71	M8	25	9	M6	144,5	30	12,5

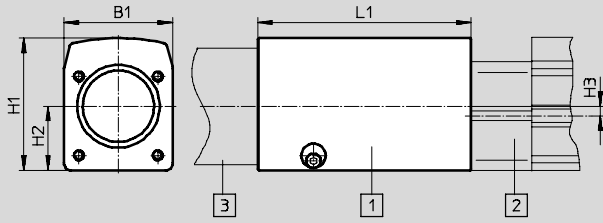
Boyut	L1	L2	L17	L19	L20	L21	T4	T8	T9	T10	W1
				±0,1	±0,1	±0,03	maks.			+0,1	
25	213	101,5	105	88	–	40	12,5	8,5	3	2;1	45°
40	315	153	167	150	58	40	12,5	8,5	3	2;1	45°
63	410	200	230	200	72	40	20,5	10,5	3	2;1	45°

Vidalı milli eksen DGE-SP

Boyutlar – Aksesuarlar

CAD verilerini indirmek için → www.festo.com

1 Eksenel kit EAMM-A-...



- 1 Eksenel kit
- 2 Vidalı milli eksen
- 3 Motor

Malzemeler: Kaplin gövdesi, kaplin göbekleri: Alüminyum

Kilitleme komponenti: Paslanmaz çelik;

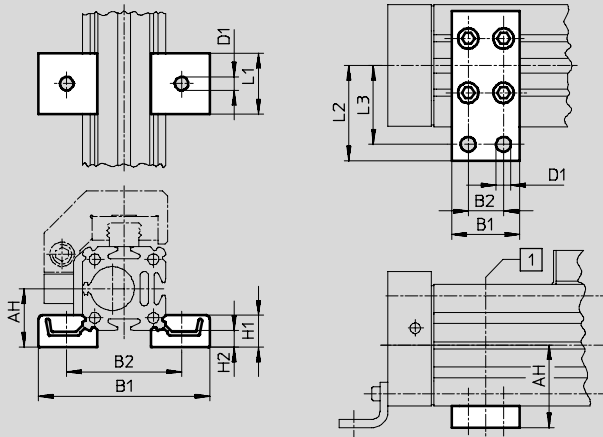
Motor flanşı: Presle işlenmiş alüminyum alaşım; Vidalar: Galvanizli çelik

Tip	B1	H1	H2	H3	L1
EAMM-A-E20-32B	33,6	41	21,6	0	27
EAMM-A-E20-40A					27,4
EAMM-A-E20-42A	33,5	31,5	15,75		35,7
EAMM-A-E20-55A					29,5
EAMM-A-E32-40A	45	45	26,5	4	52,5
EAMM-A-E32-42B					88
EAMM-A-E32-42C	44,8	54,4	26,4		101
EAMM-A-E32-55A	45	45	26,5		53,7
EAMM-A-E32-57A					55
EAMM-A-E48-52B	63,8	76,4	36,9	5	121
EAMM-A-E48-52C					135
EAMM-A-E48-55A					57,2
EAMM-A-E48-57A	64	64	32		58,5
EAMM-A-E48-44-70A					60
EAMM-A-E48-87A	65	64	32		87,7
EAMM-A-E48-100A				91,2	
EAMM-A-E48-40G	64	64	32		63,5
EAMM-A-E72-62B	105,1	127,3	60,8	8	150
EAMM-A-E72-70A					98,7
EAMM-A-E72-87A					100,2
EAMM-A-E72-100A	105,6	114,8			103,7
EAMM-A-E72-60G					106,9
EAMM-A-E72-80G					106,9

7 Yer bağlantısı MUP

DGE-18-...-25

DGE-40-...-63



- 1 Profil boyunca yer bağlantısının konumu serbestçe seçilebilir

Malzemeler: Galvanizli çelik; bakır, PTFE ve silikon içermez

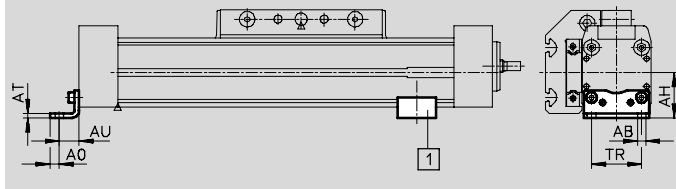
Boyut	AH	B1	B2	D1 ∅	H1	H2	L1	L2	L3
18	24	70,5	47	5,5	13	7	25	-	-
25	29,5	81	58	5,5	13	7	25	-	-
40	46	35	22	6,6	-	-	-	47	40
63	69	50	26	11	-	-	-	77	65

Vidalı milli eksen DGE

Boyutlar – Aksesuarlar

CAD verilerini indirmek için → www.festo.com

8 Ayak bağlantı HP

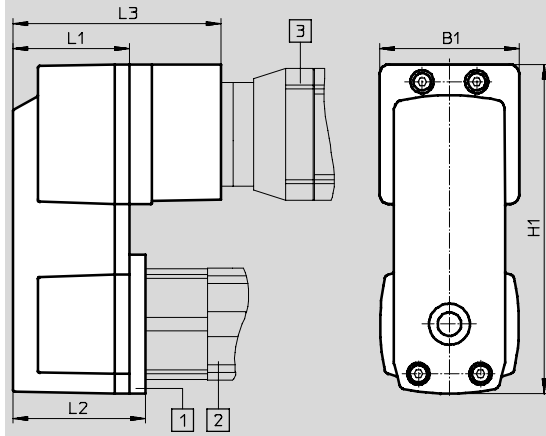


- 1 Profil boyunca yer bağlantısının konumu serbestçe seçilebilir

Malzemeler: Galvanizli çelik; bakır, PTFE ve silikon içermez

Boyut	AB ∅	AH	AO	AT	AU	TR
18	5,5	24	4,8	3	13,3	24
25	5,5	29,5	6	3	13	32,5
40	6,6	46	8,5	5	17,5	45
63	11	69	13,5	6	28	75

9 Paralel kit EAMM-U-...

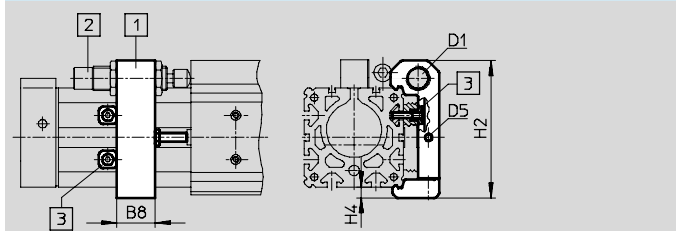


- 1 Paralel kit
2 Vidalı milli eksen
3 Motor

Malzemeler: Gövde: Alüminyum pres döküm;
Kilitleme komponenti, kilitleme burcu, triger kayış dişlisi: Paslanmaz çelik;
Dişli kayış: Polikloropren; Vidalar: Galvanizli çelik

Tip	B1	H1	L1	L2	L3
EAMM-U-E32-42B					84
EAMM-U-E32-42C	56,4	132,7	47	53,5	97
EAMM-U-E32-55A					-
EAMM-U-E48-52B					106
EAMM-U-E48-52C	85,8	189,9	58	66,5	120
EAMM-U-E48-70A					-

10 Darbe emici bağlantı parçası KYP



- 1 Darbe emici tutucu KYP
(eksen ön kapağına temas ederse yani ön kapak, güvenli son sonum görevi görüyorsa, eksene ait tüm strok kullanılabilir.)
- 2 Darbe emici YSR-...-C
3 Pozisyon tutucu
(teslimat kapsamına dahildir) KYP darbe emici tutucunun arkasında veya altında

Malzemeler: Tutucu: Alüminyum; Burç: Paslanmaz çelik

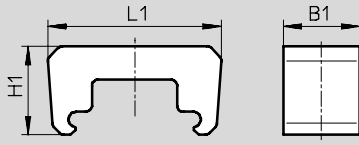
Boyut	B8	D1	D5	H2	H4
18	14	M12x1	M4	50,5	4,5
25	19	M16x1	M5	69,5	6
40	32	M22x1,5	M5	102	8
63	44	M26x1,5	M10	152,5	11,5

Vidalı milli eksen DGE

Boyutlar – Aksesuarlar

CAD verilerini indirmek için → www.festo.com

11 Kauçuk darbe emici NPE



Not
Kauçuk darbe emici yalnız KYP darbe emici tutucuyla birlikte kullanılabilir. (Dişli pim ve somun gerekli değildir.)

Boyut	B1	L1	H1
18	15	43,1	28,5
25	25	57	29
40	40	80,5	36
63	60	128,6	55

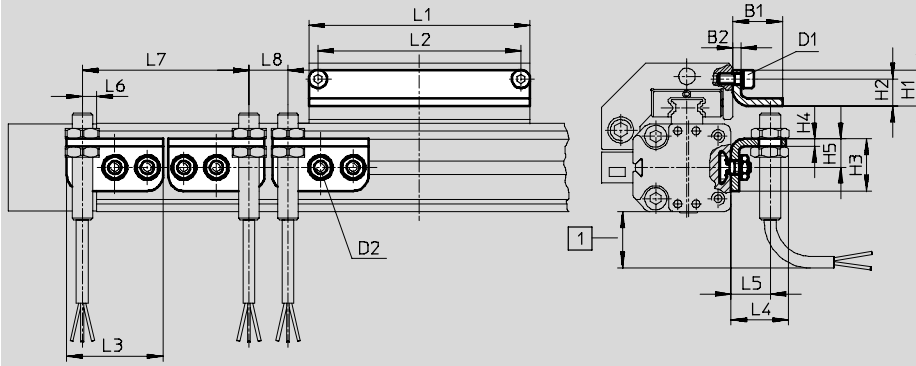
03

Malzemeler: Poliüretan

13 Sensör sacı SF

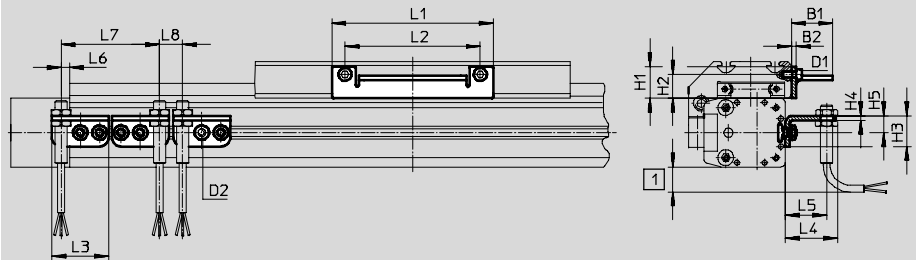
14 Sensör braketi HWS

DGE-18-...

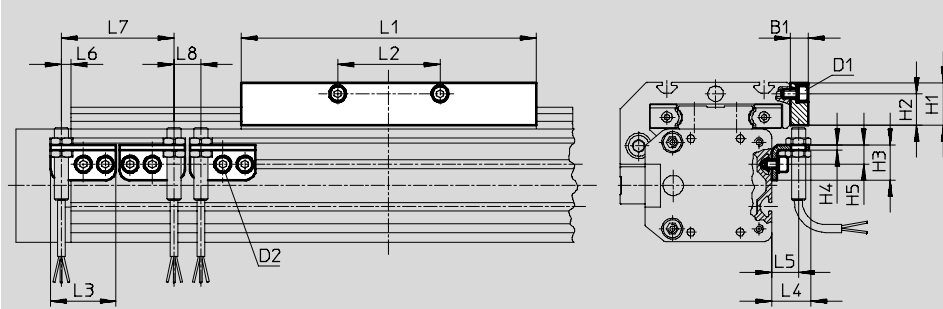


1 Dışarıdaki sensör kablosu yeterli montaj alanı sağlar

DGE-25-...



DGE-40/-63-...



Malzemeler: Galvanizli çelik

Boyut	D1	D2	B1	B2	H1	H2	H3	H4	H5	L1	L2	L3	L4	L5	L6	L7	L8
18	M4	M5	19	3	14	10,5	20	3	11	85	78	37	22,5	15	5,5	64	15
25	M5	M5	27	3	20,5	15,3	20	3	11	105	88	37	34,5	27	5,5	64	15
40	M5	M5	10	-	24	18	20	3	11	167	58	37	22,5	15	5,5	64	15
63	M8	M5	10	-	35	25	20	3	11	230	72	37	22,5	15	5,5	64	15