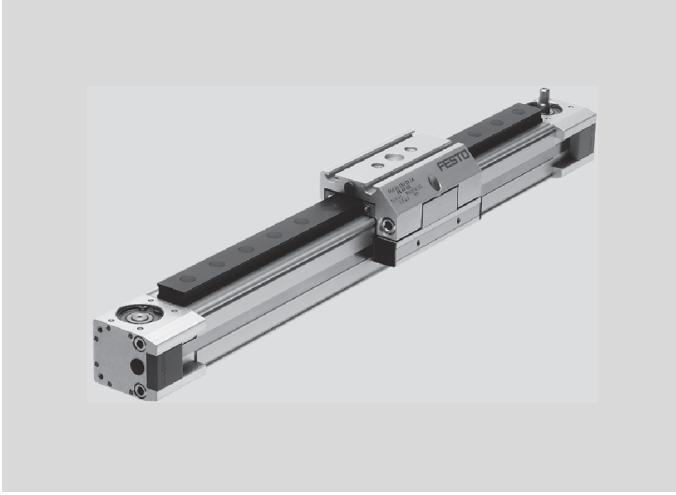


Dişli kayışlı eksenler DGE-ZR



- Dinamik ve çok yönlü
- Hassas bilyalı rulman yataklı, dinamik makara yataklı veya güçlü yataklı (yüksek dayanım için)
- Uyumlu eksen/motor kombinasyonları ve aksesuarlar
- Festo'nun yazılım ve motor sürücülerini kullanarak kolay konfigürasyon ve devreye alma
- Festo'nun çok eksenli modüler sistemleriyle uyumlu
- Yedek parça servisi
- Onarım servisi

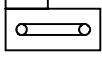
Ek bilgi → Internet: [.../dge-zr](#)

Ürün gamına genel bakış												
Versiyon	Boyut	Strok [mm]	İtme kuvveti [N]	Tipler						→ Sayfa/Internet		
				LK	LV	LH	RK	RV	RH		GK	
Yataksız	8, 12, 18, 25, 40, 63	1 ... 4,500	15 ... 1,500	■	■	■	■	■	■	■	-	E-116
Bilyalı rulman yatağı KF				■	■	■	■	■	■	■	■	E-119
Makaralı rulman yatağı RF	25, 40, 63	1 ... 5,000	260 ... 1,500	■	■	■	■	■	■	■	■	E-122
Güçlü yatak HD	18, 25, 40	1 ... 1,000	60 ... 610	■	■	■	■	■	■	■	■	dge-zr
Korunmalı versiyon GA	25, 40	1 ... 1,800	260 ... 610	■	■	■	■	■	■	■	-	dge-zr
Yatak eksenli FDG-ZR DGE-ZR-KF için	18, 25, 40, 63	1 ... 5,100	-	-	-	-	-	-	-	-	■	fdg

Tipler							
LK	Solda eksen mili yok	LB	Eksen mili solda, ön ve arka	RH	Eksen mili sağda, arka	GK	Standart taşıyıcı araba
LV	Eksen mili solda, ön	RK	Sağda eksen mili yok	RB	Eksen mili sağda, ön ve arka	GV	Uzun taşıyıcı araba
LH	Eksen mili solda, arka	RV	Eksen mili sağda, ön	KG	Kaplin gövdesi	KL	İlave taşıyıcı araba solda
						KR	İlave taşıyıcı araba sağda

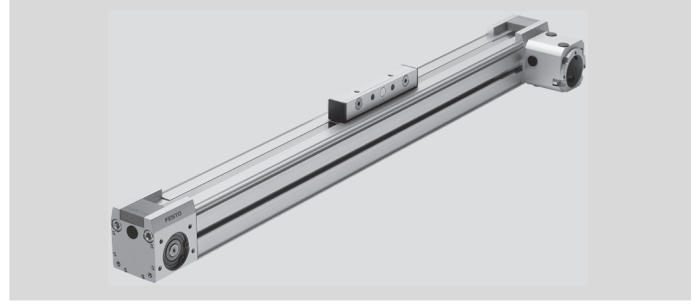
Dişlikayışlı eksenler DGE-ZR, yataksız

Teknik özellikler



Malzemeler
Geri dönüş makara gövdesi, profil,
moment kompanzatorü, silindir gövdesi:

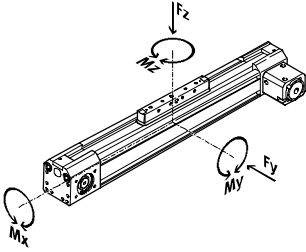
Eloksallı presle işlenmiş alüminyum
alaşım
Kapak şeridi: Paslanmaz çelik
Dişli kayış: Naylon kaplı cam elyaf katkı
polikloropren



03

Teknik özellikler

Boyutlar → E-128



Boyut	8	12	18	25	40	63
Çalışma stroğu [mm]	1 ... 650	1 ... 1000	1 ... 1000	1 ... 3000	1 ... 4000	1 ... 4500
Maks. itme kuvveti F_x [N]	15	30	60	260	610	1500
Maks. tahrik torku [Nm]	0,08	0,18	0,5	2,6	9,7	42
Maks. radyal kuvvet ¹⁾ [N]	103	77	290	307	984	2600
Maks. hız [m/s]	1	1,5	2	5	5	5
Tekrarlama hassasiyeti [mm]	±0,08			±0,1		
Maks. izin verilen kuvvet F_y [N]	-					
Maks. izin verilen kuvvet F_z [N]	38	59	120	330	800	1600
Maks. izin verilen tork M_x [Nm]	0,15	0,3	0,5	1	4	8
Maks. izin verilen tork M_y [Nm]	2	4	11	20	60	120
Maks. izin verilen tork M_z [Nm]	0,3	0,5	1	3	8	24

1) Eksen milinde.

Çalışma şartları

Ortam sıcaklığı ²⁾ [°C]	-10 ... +40
Koruma sınıfı	IP40

2) Yaklaşım sensörlerinin çalışma aralığını dikkate alın.

Not

PositioningDrives
boyutlandırma yazılımı
→ www.festo.com

Dişli kayışlı eksenler DGE-ZR, yataksız

Sipariş kodu

DGE		-		-		-	ZR	-		-	
Tip											
DGE	Elektromekanik lineer eksen										
Boyut											
	Strok [mm]										
8	1 ... 650										
12, 18	1 ... 1000										
25	1 ... 3000										
40	1 ... 4000										
63	1 ... 4500										
Silindir fonksiyonu											
ZR	Dişli kayış tahriği										
Silindir mili solda											
LK	Solda eksen mili yok 1										
LV	Eksen mili solda, ön										
LH	Eksen mili solda, arka										
Silindir mili sağda											
RK	Sağda eksen mili yok 2										
RV	Eksen mili sağda, ön										
RH	Eksen mili sağda, arka										

1 Sağ eksen mili ile değil RK.

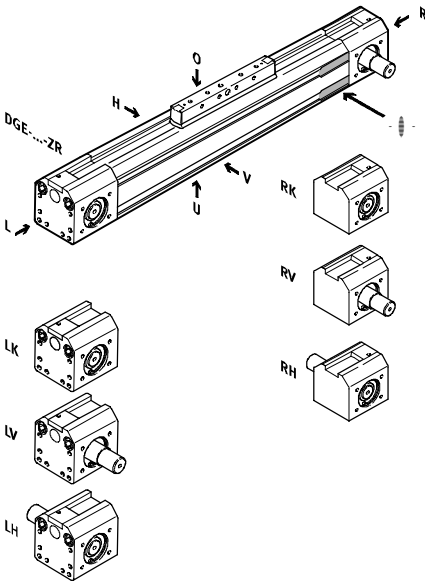
2 Sol eksen mili ile değil LK.

Sipariş örneği:

DGE-63-300-ZR-LV-RK

Elektromekanik lineer eksen DGE - boyut 63 - strok 300 mm - dişli kayışlı eksen - eksen mili solda, ön - sağda eksen mili yok

Sipariş yardımı



Not

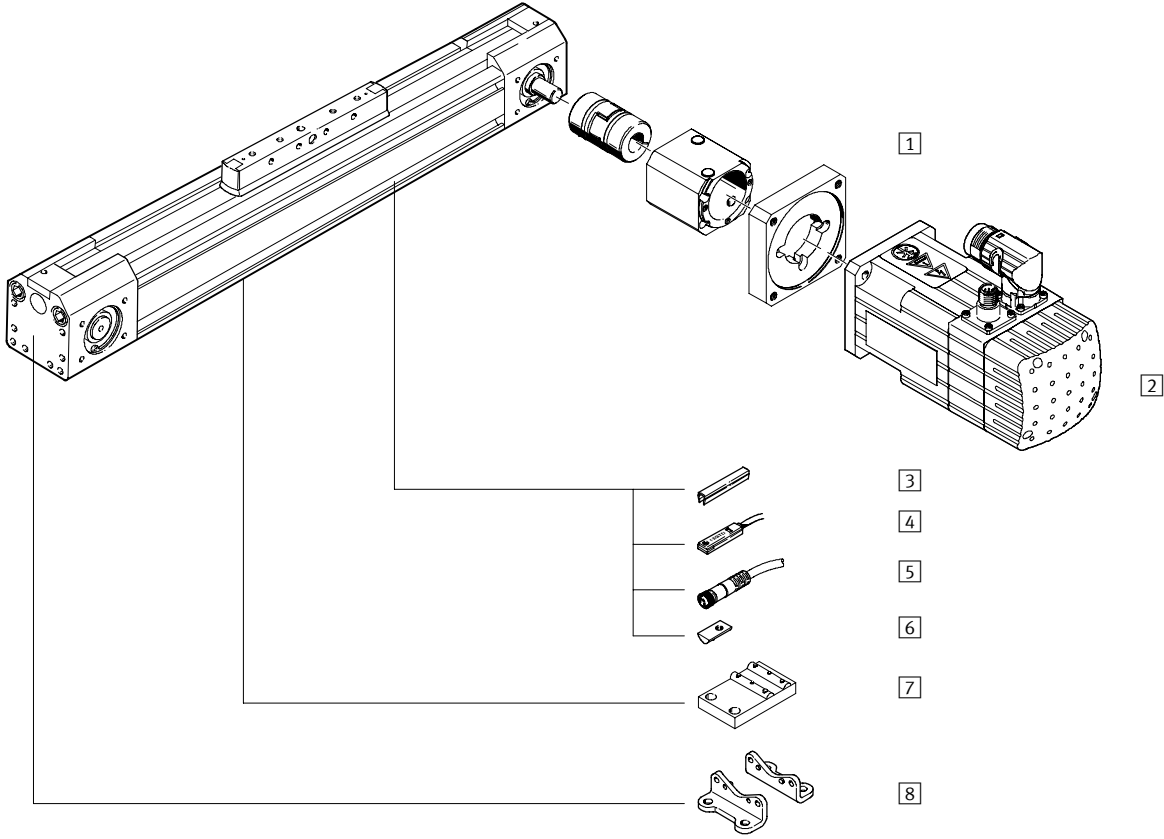
Yaklaşım sensörünün montaj noktası DGE-ZR dişli kayışlı eksenin sağ tarafındadır.

O üst
U alt
R sağ
L sol
V ön
H arka

Dişlikayışlı eksenler DGE-ZR, yataksız

Ekipmanlara genel bakış

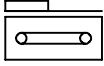
03



Aksesuarlar	→ Sayfa/Internet
1 Eksenel kit EAMM-A	E-125
2 Motor EMMS	E-125
3 Kanal kapağı ABP/ABP-S	E-126
4 Yaklaşım sensörü SME-/SMT-8	E-126
5 Bağlantı kablosu NEBU	E-126
6 NST montaj kanalı için kanal somunu	E-126
7 Merkezi destek MUP	E-126
8 Ayak bağlantı HP	E-126

Dişli kayışlı eksenler DGE-ZR-KF, bilyalı rulman yataklı

Teknik özellikler

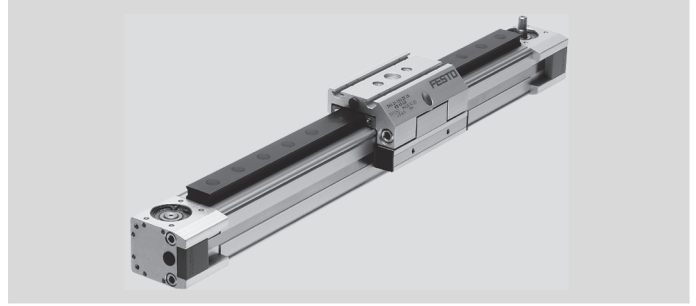


Malzemeler

Geri dönüş makara gövdesi, profil, taşıyıcı araba, silindir gövdesi: Sert eloksallı presle işlenmiş alüminyum alaşım

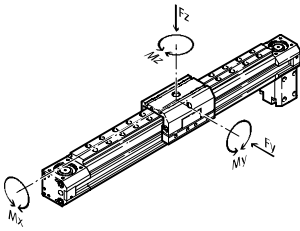
Kapak şeridi: Paslanmaz çelik

Dişli kayış: Naylon kaplı cam elyaf katkılı polikloropren



Teknik özellikler

Boyutlar → E-130



Boyut	8	12	18	25	40	63
Çalışma stroğu [mm]	1 ... 650	1 ... 1000	1 ... 1000	1 ... 3000	1 ... 4000	1 ... 4500
Maks. etkin yük [kg]	1,5	3	6	20	50	120
Maks. itme kuvveti F_x [N]	15	30	60	260	610	1500
Maks. radyal kuvvet ¹⁾ [N]	103	77	290	307	984	2600
Maks. tahrik torku [Nm]	0,08	0,18	0,5	2,6	9,7	42
Maks. hız [m/s]	1	1,5	2	3	3	3
Tekrarlama hassasiyeti [mm]	±0,08			±0,1		
Maks. izin verilen kuvvet F_y [N]	255	565	930	3080	7300	14050
Maks. izin verilen kuvvet F_z [N]	255	565	930	3080	7300	14050
Maks. izin verilen tork M_x [Nm]	1	3	7	45	170	580
Maks. izin verilen tork M_y [Nm]	3,5	9	23	85	330	910
Maks. izin verilen tork M_z [Nm]	3,5	9	23	85	330	910

1) Eksen milinde.

Çalışma şartları

Ortam sıcaklığı ²⁾ [°C]	-10 ... +40
Koruma sınıfı	IP40

2) Yaklaşım sensörlerinin çalışma aralığını dikkate alın.

Not

PositioningDrives
boyutlandırma yazılımı
→ www.festo.com

Dişli kayışlı eksenler DGE-ZR-KF, bilyalı rulman yataklı

Sipariş kodu

DGE	-		-		-	ZR	-		-		-	KF	-	GK
Tip														
DGE	Elektromekanik lineer eksen													
Boyut														
	Strok [mm]													
8	1 ... 650													
12, 18	1 ... 1000													
25	1 ... 3000													
40	1 ... 4000													
63	1 ... 4500													
Eksen tahrik mekanizması														
ZR	Dişli kayış tahriği													
Silindir mili solda														
LK	Solda eksen mili yok 1													
LV	Eksen mili solda, ön													
LH	Eksen mili solda, arka													
Silindir mili sağda														
RK	Sağda eksen mili yok 2													
RV	Eksen mili sağda, ön													
RH	Eksen mili sağda, arka													
Yatak														
KF	Bilyalı rulman yatağı													
Taşıyıcı araba														
GK	Standart taşıyıcı araba													

1 Sağ eksen mili ile değil RK.

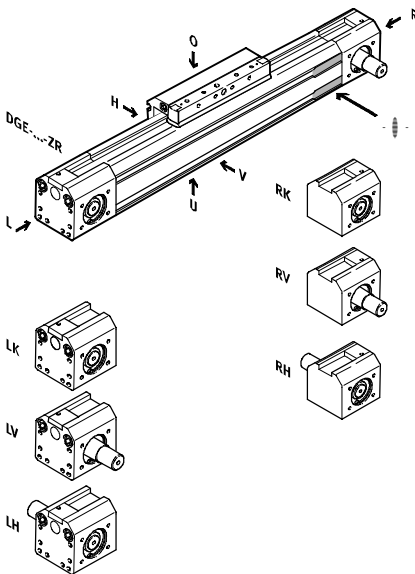
2 Sol eksen mili ile değil LK.

Sipariş örneği:

DGE-63-300-ZR-LV-RK-KF-GK

Elektromekanik lineer eksen DGE - boyut 63 - strok 300 mm - kayışlı eksen - eksen mili solda, ön - sağda eksen mili yok - bilyalı rulman yataklı - standart taşıyıcı araba

Sipariş yardımı



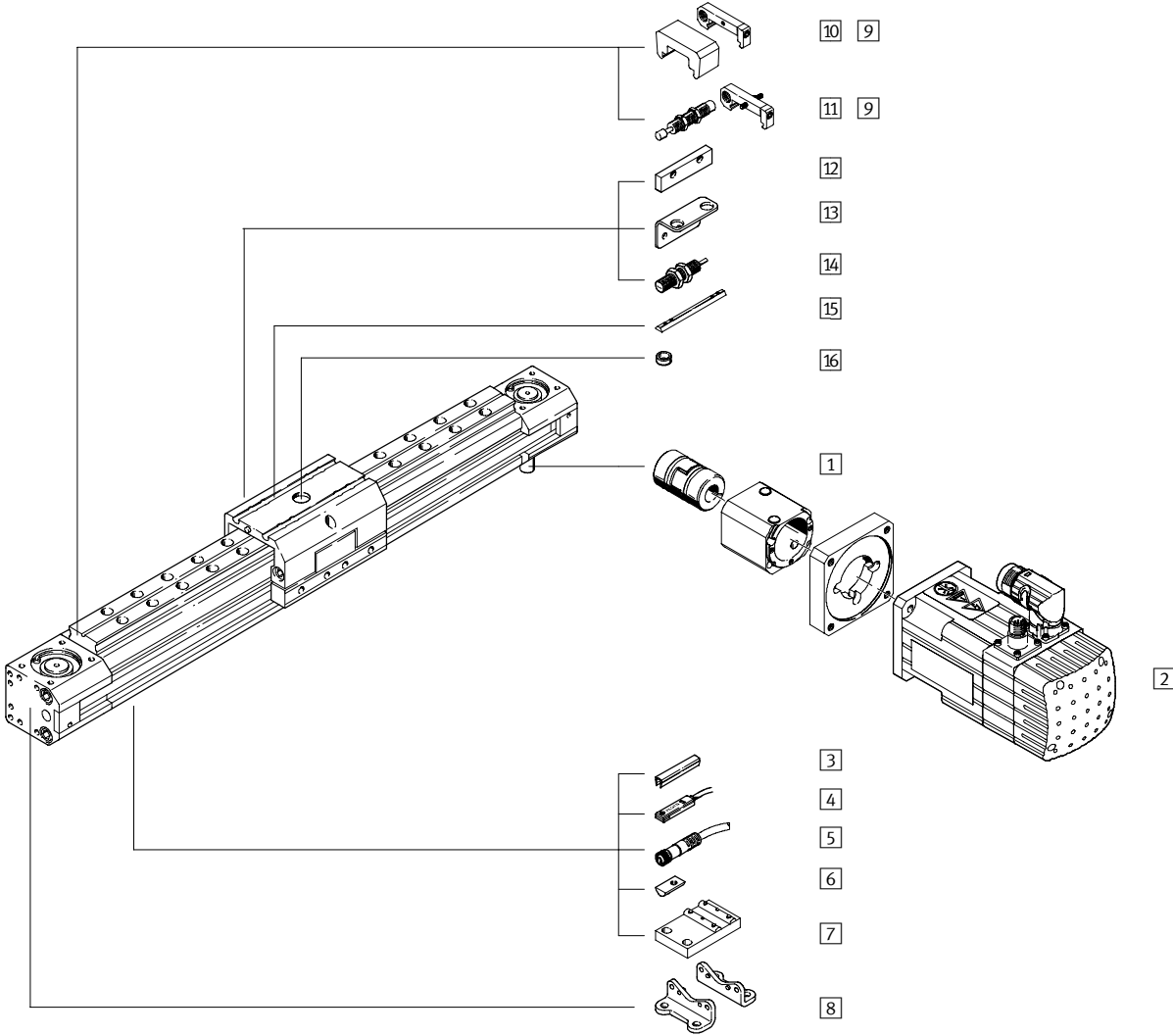
Not

Yaklaşım sensörünün montaj noktası DGE-ZR kayışlı eksenin sağ tarafındadır.

O üst
U alt
R sağ
L sol
V ön
H arka

Dişli kayışlı eksenler DGE-ZR-KF, bilyalı rulman yatakları

Ekipmanlara genel bakış

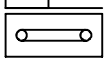


Aksesuarlar	→ Sayfa/Internet
1 Eksenel kit EAMM-A	E-125
2 Motor EMMS	E-125
3 Kanal kapağı ABP/ABP-S	E-126
4 Yaklaşım sensörü SME-/SMT-8	E-126
5 Bağlantı kablosu NEBU	E-126
6 NST montaj kanalı için kanal somunu	E-126
7 Merkezi destek MUP	E-126
8 Ayak bağlantı HP	E-126
9 Darbe emici tutucu KYP	E-126

Aksesuarlar	→ Sayfa/Internet
10 Tutuculu kauçuk darbe emici NPE	E-126
11 Darbe emici YSR-C	E-126
12 Sensör sacı SF	E-127
13 Sensör braket HWS	E-127
14 Endüktif yaklaşım sensörü SIEN	E-127
15 NSTL taşıyıcı araba için kanal somunu	E-127
16 Merkezleme pimi/burcu ZBS/ZBH	E-127
- Eksen/eksen bağlantıları	adaptör kiti
- Eksen/tutucu bağlantıları	adaptör kiti

Dişli kayışlı eksenler DGE-ZR-RF, makaralı rulman yataklı

Teknik özellikler



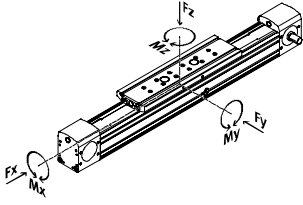
Malzemeler
 Geri dönüş makara gövdesi, profil,
 standart taşıyıcı araba, silindirik gövdesi:
 Sert eloksallı presle işlenmiş alüminyum
 alaşım
 Kilitleme komponenti: Paslanmaz çelik
 kaplama
 Dişli kayış: Naylon kaplı cam elyaf katkı
 polikloropren



03

Teknik özellikler

Boyutlar → E-132



Boyut		25	40	63
Çalışma stroğu	[mm]	1 ... 5000	1 ... 5000	1 ... 5000
Maks. etkin yük	[kg]	15	30	60
Maks. itme kuvveti F_x	[N]	260	610	1500
Maks. radyal kuvvet ¹⁾	[N]	260	935	2490
Maks. tahrik torku	[Nm]	3,7	12,1	55,38
Maks. hız	[m/s]	10		
Tekrarlama hassasiyeti	[mm]	±0,1		
Maks. izin verilen kuvvet F_y	[N]	150	300	600
Maks. izin verilen kuvvet F_z	[N]	150	300	600
Maks. izin verilen tork M_x	[Nm]	7	18	65
Maks. izin verilen tork M_y	[Nm]	15	60	170
Maks. izin verilen tork M_z	[Nm]	15	90	300

1) Eksen milinde.

Çalışma şartları

Ortam sıcaklığı ³⁾	[°C]	0 ... +60
Koruma sınıfı		IP40

2) Yaklaşım sensörlerinin çalışma aralığını dikkate alın.

Not

PositioningDrives
 boyutlandırma yazılımı
 → www.festo.com

Dişli kayışlı eksenler DGE-ZR-RF, makaralı rulman yataklı

Sipariş kodu	
DGE - [] - [] - ZR - RF - [] - [] - GK	
Tip	
DGE	Elektromekanik lineer eksen
Boyut	
	Strok [mm]
25, 40, 63	1 ... 5000
Eksen tahrik mekanizması	
ZR	Dişli kayış tahriği
Yatak	
RF	Makara yatağı
Silindirik mili solda	
LK	Solda eksen mili yok 1
LV	Eksen mili solda, ön
LH	Eksen mili solda, arka
Silindirik mili sağda	
RK	Sağda eksen mili yok 2
RV	Eksen mili sağda, ön
RH	Eksen mili sağda, arka
Taşıyıcı araba	
GK	Standart taşıyıcı araba

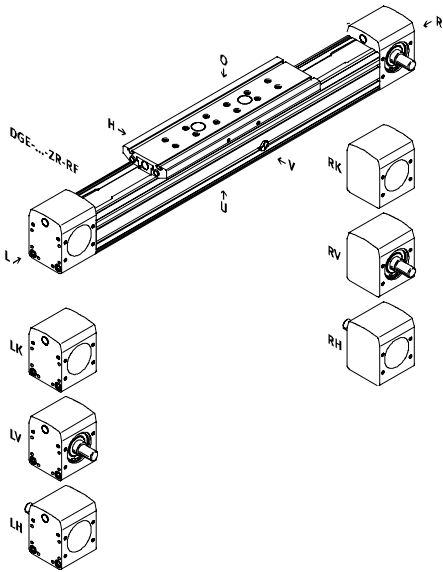
- 1 Sağ eksen mili ile değil RK.
2 Sol eksen mili ile değil LK.

Sipariş örneği:

DGE-25-500-ZR-RF-LK-RH-GK

Elektromekanik lineer eksen DGE - boyut 25 - strok 500 mm - dişli kayışlı eksen - makaralı yatak - solda eksen mili yok - eksen mili sağda, arka - standart taşıyıcı araba

Sipariş yardımı



Not

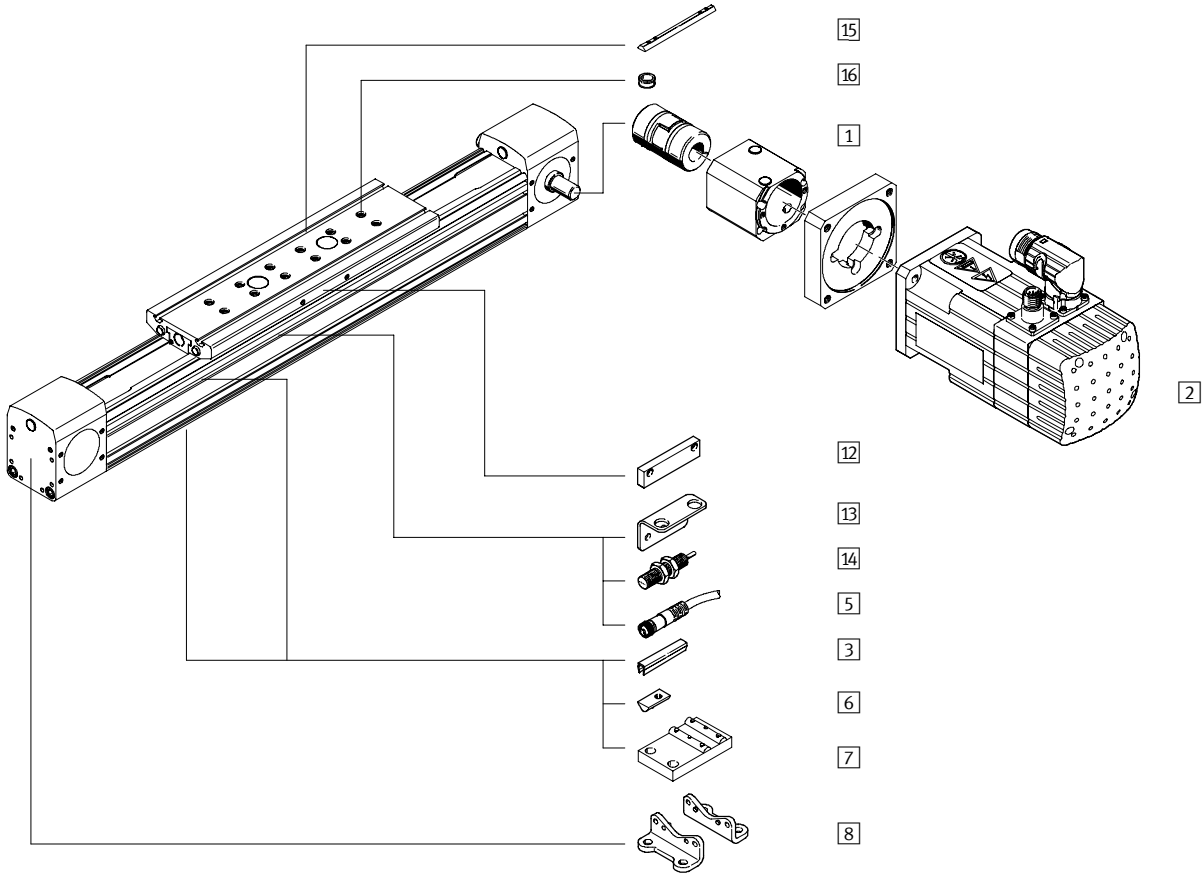
Yaklaşım sensörünün montaj noktası DGE-ZR dişli kayışlı eksenin sağ tarafındadır.

O üst
U alt
R sağ
L sol
V ön
H arka

Dişli kayışlı eksenler DGE-ZR-RF, makaralı rulman yataklı

Ekipmanlara genel bakış

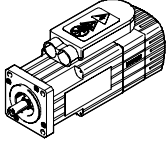
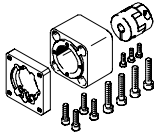
03

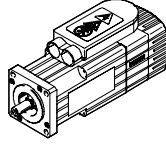
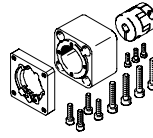


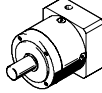
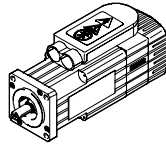
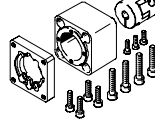
Aksesuarlar	→ Sayfa/Internet
1 Eksenel kit EAMM-A	E-125
2 Motor EMMS	E-125
3 Kanal kapağı ABP/ABP-S	E-126
5 Bağlantı kablosu NEBU	E-126
6 NST montaj kanalı için kanal somunu	E-126
7 Merkezi destek MUP	E-126
8 Ayak bağlantı HP	E-126

Aksesuarlar	→ Sayfa/Internet
12 Sensör sacı SF	E-127
13 Sensör braket HWS	E-127
14 Endüktif yaklaşım sensörü SIEN	E-127
15 NSTL taşıyıcı araba için kanal somunu	E-127
16 Merkezleme burcu ZBH	E-127
- Eksen/eksen bağlantıları	adaptör kiti
- Eksen/tutucu bağlantıları	adaptör kiti

Dişli kayışlı eksenler DGE

Sipariş bilgileri	
Motor	Eksenel kit
	
Sipariş kodu	
1/2 İzin verilen eksen/eksenel kitli motor kombinasyonları – Redüktörsüz Boyutlar → E-134	
DGE-8-...-ZR	
Servo motor ile	
EMMS-AS-40-...	EAMM-A-G13-40A
Step motor ile	
EMMS-ST-42-...	EAMM-A-G13-42A
DGE-12-...-ZR	
Servo motor ile	
EMMS-AS-40-...	EAMM-A-G16-40A
EMMS-AS-55-...	EAMM-A-G16-55A
Step motor ile	
EMMS-ST-42-...	EAMM-A-G16-42A
DGE-18-...-ZR	
Servo motor ile	
EMMS-AS-40-...	EAMM-A-G19-40A
EMMS-AS-55-...	EAMM-A-G19-55A
Step motor ile	
EMMS-ST-57-...	EAMM-A-G19-57A
DGE-25-...-ZR	
Servo motor ile	
EMMS-AS-55-...	EAMM-A-F30-55A
EMMS-AS-70-...	EAMM-A-F30-70A
Step motor ile	
EMMS-ST-57-...	EAMM-A-F30-57A
EMMS-ST-87-...	EAMM-A-F30-87A
DGE-25-...-ZR-RF	
Servo motor ile	
EMMS-AS-55-...	EAMM-A-F37-55A
EMMS-AS-70-...	EAMM-A-F37-70A
Step motor ile	
EMMS-ST-57-...	EAMM-A-F37-57A
EMMS-ST-87-...	EAMM-A-F37-87A
DGE-40-...-ZR	
Servo motor ile	
EMMS-AS-70-...	EAMM-A-F40-70A
EMMS-AS-100-...	EAMM-A-F40-100A
Step motor ile	
EMMS-ST-87-...	EAMM-A-F40-87A
DGE-40-...-ZR-RF	
Servo motor ile	
EMMS-AS-100-...	EAMM-A-F47-100A
EMMS-AS-140-...	EAMM-A-F47-140A
Step motor ile	
EMMS-ST-87-...	EAMM-A-F47-87A

Sipariş bilgileri	
Motor	Eksenel kit
	
Sipariş kodu	
1/2 İzin verilen eksen/eksenel kitli motor kombinasyonları – Redüktörsüz Boyutlar → E-134	
DGE-63-...-ZR	
Servo motor ile	
EMMS-AS-100-...	EAMM-A-F62-100A
EMMS-AS-140-...	EAMM-A-F62-140A
DGE-63-...-ZR-RF	
Servo motor ile	
EMMS-AS-100-...	EAMM-A-F80-100A
EMMS-AS-140-...	EAMM-A-F80-140A

Sipariş bilgileri		
Redüktör	Motor	Eksenel kit
		
Sipariş kodu		
1/2 İzin verilen eksen/eksenel kitli motor kombinasyonları – Redüktörlü Boyutlar → E-134		
DGE-25-...-ZR		
Servo motor ile		
EMGA-60-P-G...-SAS-55	EMMS-AS-55-...	EAMM-A-F30-60G
Step motor ile		
EMGA-60-P-G...-SST-57	EMMS-ST-57-...	EAMM-A-F30-60G
DGE-25-...-ZR-RF		
Servo motor ile		
EMGA-60-P-G...-SAS-55	EMMS-AS-55-...	EAMM-A-F37-60G
Step motor ile		
EMGA-60-P-G...-SST-57	EMMS-ST-57-...	EAMM-A-F37-60G
DGE-40-...-ZR		
Servo motor ile		
EMGA-80-P-G...-SAS-100	EMMS-AS-100-...	EAMM-A-F40-80G
Step motor ile		
EMGA-80-P-G...-SST-87	EMMS-ST-87-...	EAMM-A-F40-80G
DGE-40-...-ZR-RF		
Servo motor ile		
EMGA-80-P-G...-SAS-100	EMMS-AS-100-...	EAMM-A-F47-80G
Step motor ile		
EMGA-80-P-G...-SST-87	EMMS-ST-87-...	EAMM-A-F47-80G

Dişli kayışlı eksenler DGE

03

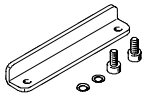
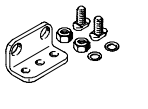

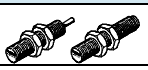
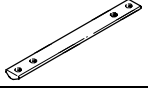


Sipariş bilgileri		
Redüktör	Motor	Eksenel kit
Sipariş kodu		
1/2 İzin verilen eksen/eksenel kitli motor kombinasyonları – Redüktörlü Boyutlar → E-134		
DGE-63-...-ZR		
Servo motor ile		
EMGA-120-P-G...-SAS-100	EMMS-AS-100-...	EAMM-A-F62-120G
EMGA-120-P-G...-SAS-140	EMMS-AS-140-...	EAMM-A-F62-120G
Step motor ile		
EMGA-80-P-G...-SST-87	EMMS-ST-87-...	EAMM-A-F62-80G
DGE-63-...-ZR-RF		
Servo motor ile		
EMGA-80-P-G...-SAS-100	EMMS-AS-100-...	EAMM-A-F80-80G
EMGA-120-P-G...-SAS-140	EMMS-AS-140-S-...	EAMM-A-F80-120G
EMGA-160-P-G...-SAS-140	EMMS-AS-140-M-...	EAMM-A-F80-160G
Step motor ile		
EMGA-80-P-G...-SST-87	EMMS-ST-87-...	EAMM-A-F80-80G

Sipariş bilgileri		
Boyut	Sipariş kodu	
3 Kanal kapağı ¹⁾		
	Montaj kanalı için	
40	6840.ABP-5	
63	ABP-8	
	Sensör kanalı için	
8, 12, 18, 25, 40, 63	ABP-5-S	
4 T-kanalı için yaklaşım sensörü, manyetik dirençli – N/A kontak Teknik özellikler → E-634		
	PNP, kablo	6841.SMT-8M-PS-24V-K-2,5-OE
	PNP, soket	SMT-8M-PS-24V-K-0,3-M8D
	PNP, soket	SMT-8M-PS-24V-K-0,3-M12
	NPN, kablo	SMT-8M-NS-24V-K-2,5-OE
	NPN, soket	SMT-8M-NS-24V-K-0,3-M8D
Teknik özellikler → E-640		
	PNP, kablo	SMT-8-PS-K-LED-24-B
	PNP, soket	SMT-8-PS-S-LED-24-B
Manyetik dirençli – N/K kontak Teknik özellikler → E-634		
Manyetik dirençli – N/K kontak Teknik özellikler → Internet: smt		
	PNP, kablo	SMT-8M-PO-24V-K7,5-OE
Manyetik akım – N/A kontak Teknik özellikler → E-636		
	Kablo	SME-8M-DS-24V-K-2,5-OE
	Kablo	SME-8M-DS-24V-K-5,0-OE
	Kablo	SME-8M-ZS-24V-K-2,5-OE
	Fiş	SME-8M-DS-24V-K-0,3-M8D
Teknik özellikler → E-642		
	Kablo	SME-8-K-LED-24
	Fiş	SME-8-S-LED-24
Manyetik akım – N/K kontak Teknik özellikler → E-642		
Manyetik akım – N/K kontak Teknik özellikler → Internet: sme		
	Kablo	SME-8-O-K-LED-24

1) Ambalaj birimi 2x 0,5 m.

Sipariş bilgileri		
Boyut	Sipariş kodu	
5 Bağlantı kablosu, düz soket Teknik özellikler → E-857		
5 Bağlantı kablosu, düz soket Teknik özellikler → Internet: nebu		
	2,5 m	NEBU-M8G3-K-2.5-LE3
	5 m	NEBU-M8G3-K-5-LE3
	2,5 m	NEBU-M12G5-K-2.5-LE3
	5 m	NEBU-M12G5-K-5-LE3
Açılı soket Teknik özellikler → E-857		
Açılı soket Teknik özellikler → Internet: nebu		
	2,5 m	NEBU-M8W3-K-2.5-LE3
	5 m	NEBU-M8W3-K-5-LE3
	2,5 m	NEBU-M12W5-K-2.5-LE3
	5 m	NEBU-M12W5-K-5-LE3
6 Montaj kanalı için kanal somunu Boyutlar → Internet: nst		
6 Montaj kanalı için kanal somunu Boyutlar → Internet: nst		
	18, 25	6842.NST-HMV-M4
	40	NST-5-M5
	63	NST-8-M6
7 Merkezi destek Boyutlar → E-134		
	8	6843.MUP-8/12
	12	MUP-8/12
	18	MUP-18/25
	25	MUP-18/25
	40	MUP-40
	63	MUP-63
8 Ayak bağlantı Boyutlar → E-135		
	8	6844.HP-8
	12	HP-12
	18	HP-18
	25	HP-25
	40	HP-40
	63	HP-63
9 Darbe emici bağlantı parçası Boyutlar → E-135		
	8	6845.KYP-8
	12	KYP-12
	18	KYP-18
	25	KYP-25
	40	KYP-40
	63	KYP-63
10 Kauçuk darbe emici Boyutlar → E-135		
	18	6846.NPE-18
	25	NPE-25
	40	NPE-40
	63	NPE-63
11 Darbe emici Teknik özellikler → Internet: ysr		
11 Darbe emici Teknik özellikler → Internet: ysr		
	8	6847.YSR-5-5-C
	12	YSR-5-5-C
	18	YSR-8-8-C
	25	YSR-12-12-C
	40	YSR-16-20-C
	63	YSR-20-25-C

Dişli kayışlı eksenler DGE

Sipariş bilgileri		
	Boyut	Sipariş kodu
12 Sensör sacı Boyutlar → E-136		
	18	SF-18
	25	SF-25-MAB
	40	SF-40
	63	SF-63
13 Sensör braketleri Boyutlar → E-136		
	18	HWS-18/25-M8
	25	HWS-25-MAB-M8
	40	HWS-40-M8
	63	HWS-63-M8
14 Endüktif yaklaşım sensörü, N/A kontak, M8 Teknik özellikler → E-714		
14 Endüktif yaklaşım sensörü, N/A kontak, M8 Teknik özellikler → Internet: sien		
	PNP, kablo	SIEN-M8B-PS-K-L
	PNP, soket	SIEN-M8B-PS-S-L
N/K kontak, M8 Teknik özellikler → E-714		
N/K kontak, M8 Teknik özellikler → Internet: sien		
	PNP, kablo	SIEN-M8B-PO-K-L
	PNP, soket	SIEN-M8B-PO-S-L
15 Taşıyıcı araba için kanal Boyutlar → Internet: nst		
	25	NSTL-25
	40	NSTL-40
	63	NSTL-63
16 Merkezleme pimi ¹⁾ Boyutlar → Internet: zbs		
	8, 12, 18	ZBS-5
16 Merkezleme burcu ¹⁾ Boyutlar → Internet: zbh		
	25, 40, 63	ZBH-9

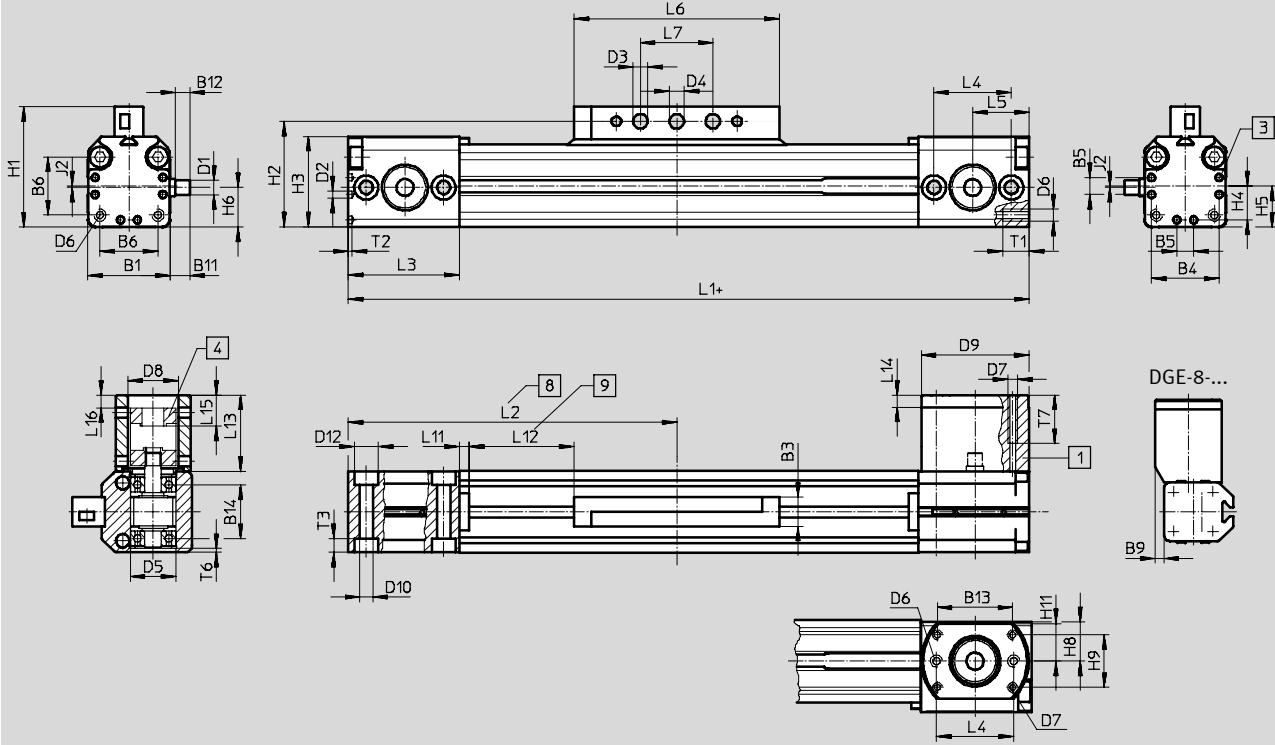
1) Ambalaj birimi 10 adet.

Dişli kayışlı eksenler DGE-ZR, yataksız

Boyutlar

CAD verilerini indirmek için → www.festo.com

Temel versiyon – Boyut 8 ... 18



- 1 Kaplin gövdesi
 2 Ayak bağlantı için merkezleme deliği
 3 Kaplin
 4 Moment kompanzatorü çalışma stroğunun son konumunda (strok rezervi mekanik durdurucuya kadar korunur)
 5 Strok rezervi (stroğa ek olarak eksenin iki yanındaki mekanik son konumdan emniyet mesafesi)
 + = artı strok uzunluğu

Boyut	B1	B3	B4	B5	B6	B9	B11	B12	B13	B14	D1	D2	D3	D4	D5	D6	D7
		±0,1									∅ g6	∅	∅ H11	∅ H7	∅		
8	20,5	8	16	4	13	2,9	7,3	5	-	12	4	2	3,4	4	12	M3	M3
12	25	8	21	6	18,6	-	8,7	6,5	22,7	16,2	4	2	3,4	4	16	M3	M3
18	34	12	28	7	24	-	7,7	5,5	31,1	22	6	3	5,4	6	19	M5	M4

Boyut	D8	D9	D10	D12	H1	H2	H3	H4	H5	H6	H8	H9	H11	J2	L1	L2
	∅	∅														
		g7														
8	16	28,7	3,4	M4	30	26,5	23,1	8	9,8	8,1	11	0	11	1,7	180	90
12	16	30	3,4	M4	35,5	32	28,6	10,5	12,5	11,8	11	13,1	11	0,7	216	108
18	21	44	5,5	M5	49,8	43,8	37,6	14	17	16,4	15,5	21,8	15,5	0,6	282	141

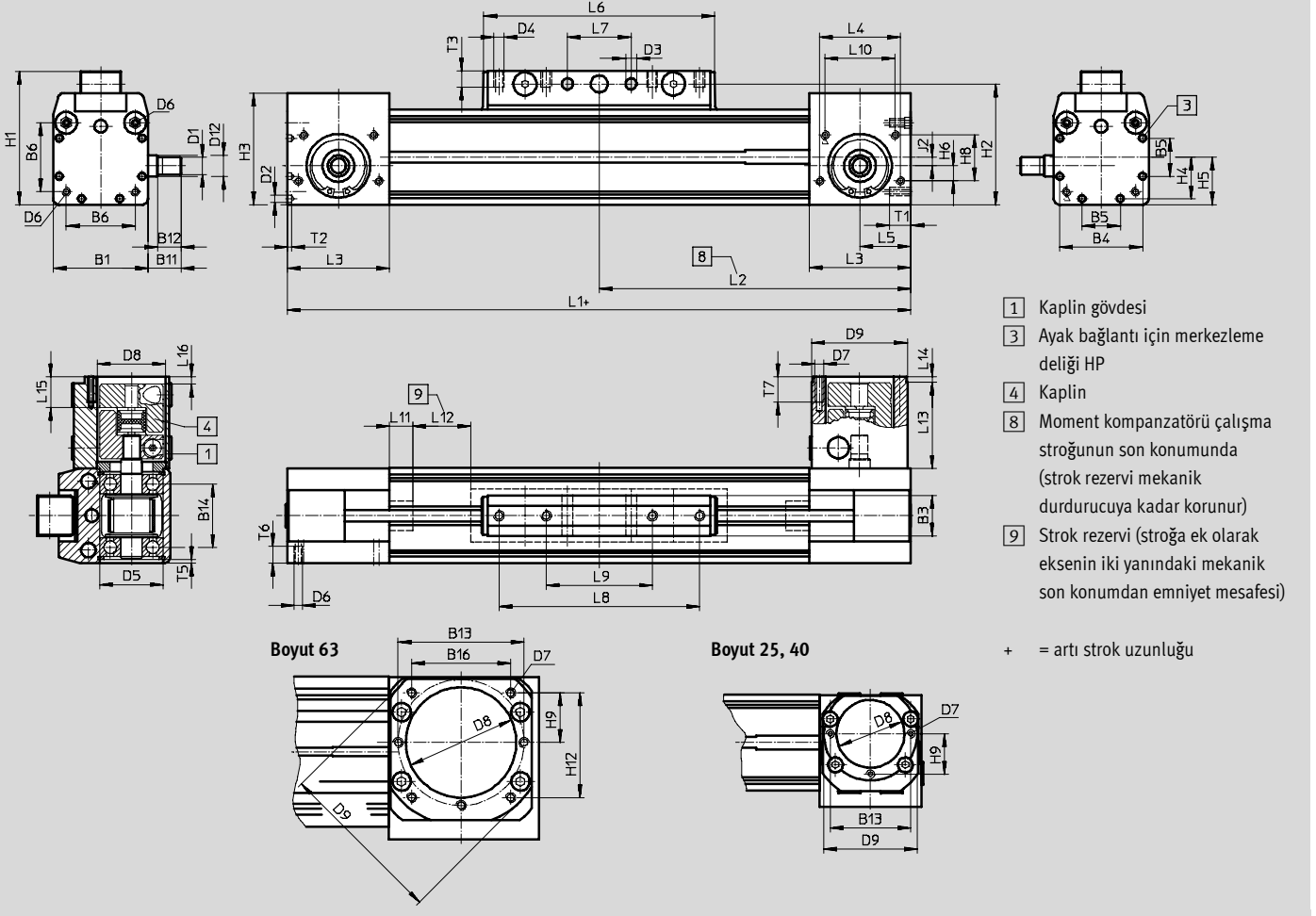
Boyut	L3	L4	L5	L6	L7	L11	L12	L13	L14	L15	L16	T1	T2	T3	T6	T7
		±0,1		+4	±0,1	±0,1										
8	30	21	15,5	52	15	4	27,5	27,5	5	9,7	3,2	7	1,1	3,4	0,7	18,8
12	33	24	17	64	15	4	36,5	29	5	11,3	4,8	7	1,1	3,4	0,8	29
18	46	32	23,5	85	30	4	46,5	31,5	5	12,8	5,3	11	1,6	5,7	1,5	19

Dişli kayışlı eksenler DGE-ZR, yataksız

Boyutlar

CAD verilerini indirmek için → www.festo.com

Temel versiyon – Boyut 25 ... 63



03

- 1 Kaplin gövdesi
- 3 Ayak bağlantı için merkezleme deliği HP
- 4 Kaplin
- 8 Moment kompanzatorü çalışma stroğunun son konumunda (strok rezervi mekanik durdurucuya kadar korunur)
- 9 Strok rezervi (stroğa ek olarak eksenin iki yanındaki mekanik son konumdan emniyet mesafesi)

+ = artı strok uzunluğu

Boyut	B1	B3	B4	B5	B6	B11	B12	B13	B14	B16	D1	D2	D3	D4	D5	D6	D7	D8
		+0,2									Ø h6	Ø	Ø +0,2		Ø H7			Ø
25	45	19	39,1	18	32,5	15,5	11	38	29,8	-	8	3,3	5,2	M5	30	M4	M4	32
40	64	21	53	28	49	30	24,5	56	43,5	-	15	4,3	6,5	M6	40	M5	M6	48
63	106	24	89	44	83	41	35	89	77,7	70	25	6,3	8,5	M8	62	M8	M8	78

Boyut	D9	D12	H1	H2	H3	H4	H5	H6	H8	H9	H12	J2	L1	L2	L3	L4	L5
	Ø g7	Ø								±0,1	±0,1						
25	44	10	63	57	52,8	19,6	22,5	7	21,6	19	-	4,1	372	186	48	38	24
40	64	17	86	78	71,8	26,5	32	11,5	31	28	-	5	569	284,5	67	54	34
63	118	31	131	122	115	44,5	53	21,5	49	35	74	6,5	882	441	106	84	55

Boyut	L6	L7	L8	L9	L10	L11	L12	L13	L14	L15	L16 ¹⁾	T1	T2	T3	T5	T6	T7
		±0,1	±0,1	±0,1													
25	109	30	-	50	33	11	63	40	3,2	14,6	3,6	10	2	7,5	1,4	8	10
40	171	70	130	40	54	15	100	65	4	22,8	-2,2	12	3	10,5	1,9	10	13
63	234	110	190	70	84	15	172	91	5	35	0	21	4	12,5	4,5	15	16

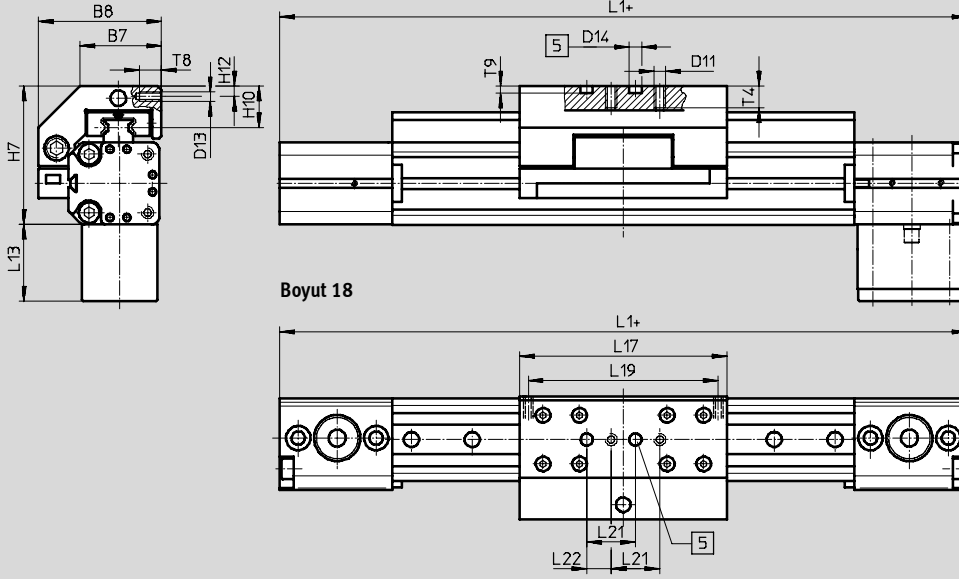
1) Negatif ölçü; kaplin gövdesinden yukarı doğru çıkar.

Dişli kayışlı eksenler DGE-ZR-KF, bilyalı rulman yatakları

Boyutlar

CAD verilerini indirmek için → www.festo.com

Temel versiyon – Boyut 8 ... 18



5 Merkezleme pimi için delik ZBS-5
+ = artı strok uzunluğu

Temel boyutlar → E-128

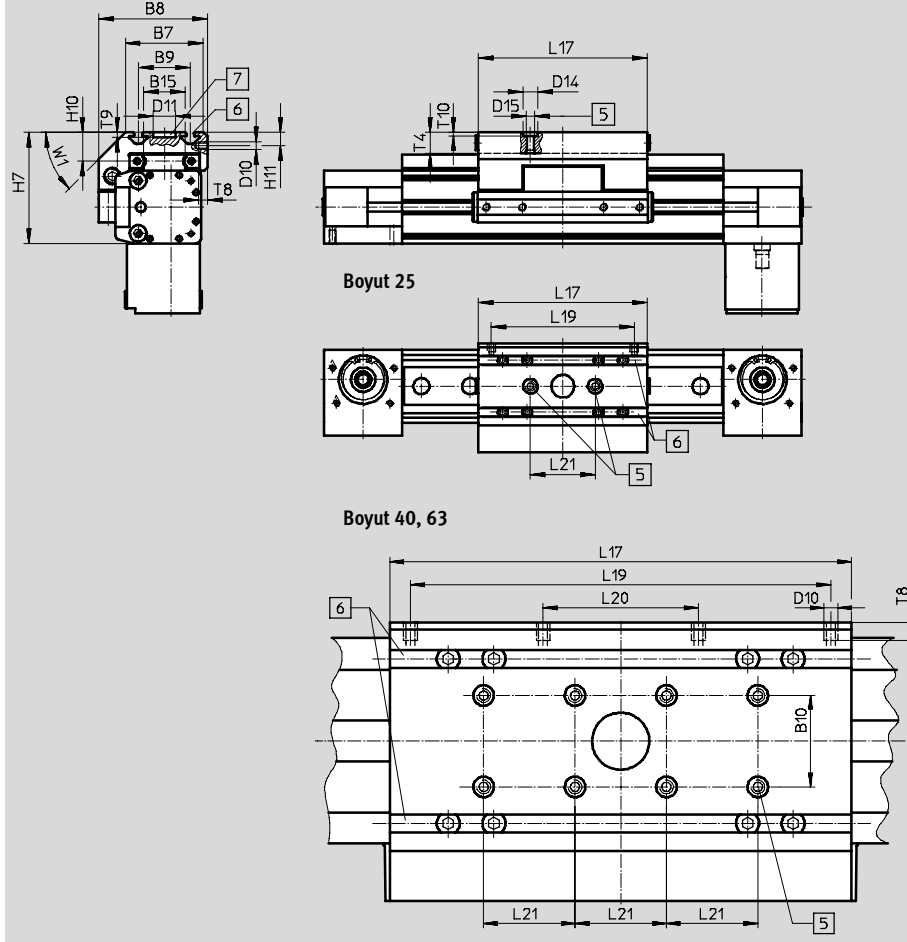
Boyut	B7	B8	D11	D13	D14 Ø H7	H7	H10	H12	L1	L13	L17	L21 ±0,1	L22 ±0,1	L19	T4	T8	T9
8	21,5	32	M4	-	5	35,5	12	-	180	27,5	52	20	10	-	7	-	3
12	22	36,5	M4	-	5	43,5	14	-	216	29	64	20	10	-	8,5	-	3
18	32	50,5	M5	M4	5	57	17	4,3	282	31,5	85	20	10	78	10	9	3

Dişli kayışlı eksenler DGE-ZR-KF, bilyalı rulman yatakları

Boyutlar

CAD verilerini indirmek için → www.festo.com

Temel versiyon – Boyut 25 ... 63



- 5 Merkezleme pimi için delik ZBH-9
- 6 Kanal somunu için montaj kanalı NSTL
- 7 Yer montajı için delik SLZZ

Temel boyutlar → E-129

03

Boyut	B7	B8	B9	B10	B15	D10	D11 ∅	D14 ∅	D15	H7	H10
25	48	67	32	–	23,5	M5	14	9	M6	68,5	18,5
40	78,5	96,5	55	20	42	M5	25	9	M6	90,5	20
63	121	142	90	40	71	M8	25	9	M6	144,5	30

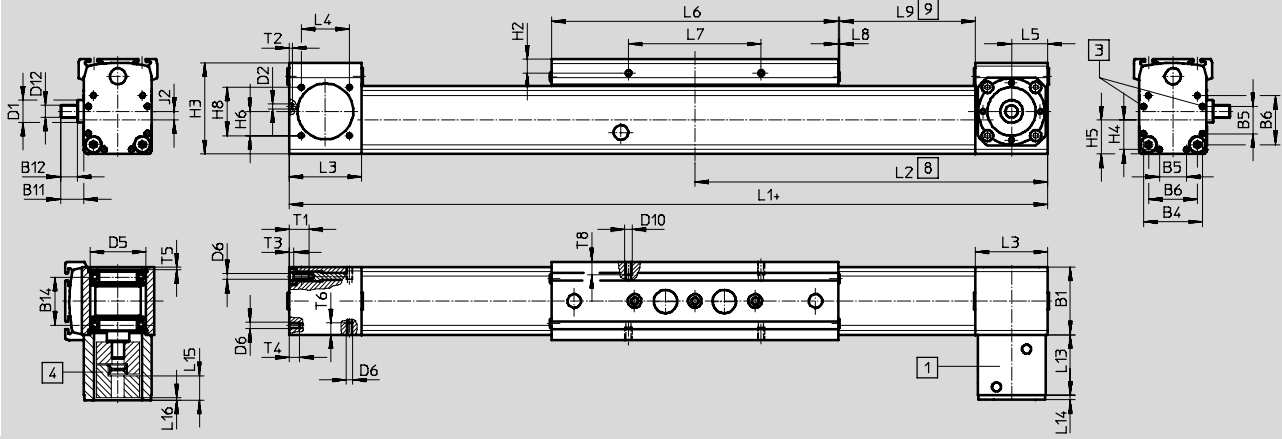
Boyut	H11	L17	L19	L20	L21	T4	T8	T9	T10	W1
			±0,1	±0,1	±0,03	maks.			+0,1	
25	8,2	105	88	–	40	12,5	8,5	3	2,1	45°
40	7	167	150	58	40	12,5	8,5	3	2,1	45°
63	12,5	230	200	72	40	20,5	10,5	3	2,1	45°

Dişli kayışlı eksenler DGE-ZR-RF, makaralı rulman yataklı

Boyutlar

CAD verilerini indirmek için → www.festo.com

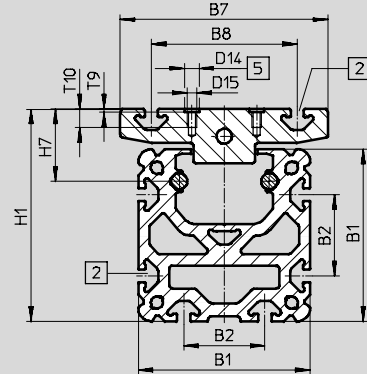
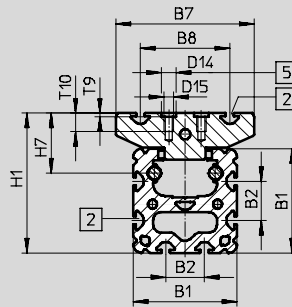
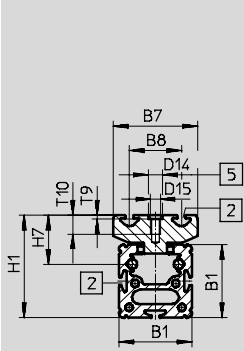
Temel versiyon



Boyut 25

Boyut 40

Boyut 63



1 Kaplin gövdesi

2 Kanal somunları için kanal

3 Ayak bağlantı için merkezleme deliği

4 Kaplin

5 ZBH-9 merkezleme burcu ve montaj dişi için delik

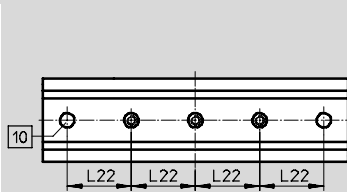
8 Çalışma stroğunun son konumunda taşıyıcı araba (strok rezervi mekanik durdurucuya kadar korunur)

9 Strok rezervi (stroğa ek olarak eksenin iki yanındaki mekanik son konumdan emniyet mesafesi)

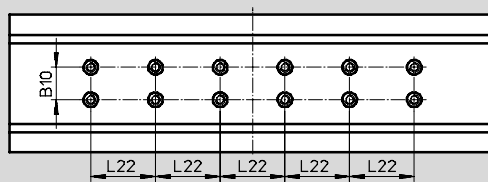
+ = artı strok uzunluğu

GK – Standart taşıyıcı araba

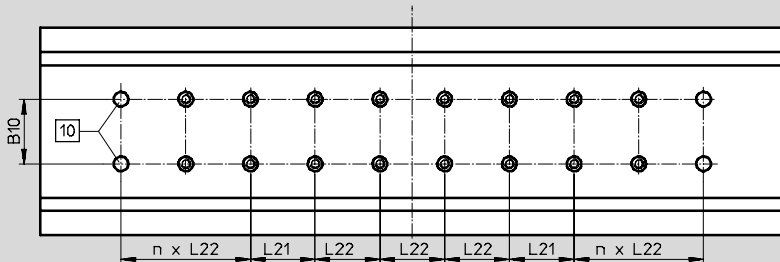
Boyut 25



Boyut 40



Boyut 63



10 Merkezleme burcu için delik ZBH-9

Dişli kayışlı eksenler DGE-ZR-RF, makaralı rulman yataklı

Boyut	B1	B2	B4	B5	B6	B7	B8	B10	B11	B12	B14	D1	D2	D5
	+0,4							±0,03				∅		H7
25	45	–	39,1	18	32,5	52	32	–	15,6	11	31,8	15	3,3 ^{+0,1}	37
40	64	24	53	28	49	85	55	20	29,6	24,5	45,5	20	4,4 ^{H13}	47
63	106	50	89	44	83	128	90	40	41,1	35,2	74,3	35	6,4 ^{+0,1}	80

Boyut	D6	D7	D8	D9	D10	D12	D14	D15	H1	H2	H3	H4	H5	H6
						∅ h6	∅ H7							
25	M4	M4	32	44	M5	8	9	M6	63	9,3	60,4	19,6	22,5	16
40	M5	M6	48	64	M5	15	9	M6	86	9,5	83,8	26,5	32	19,5
63	M8	M8	78	118	M8	25	9	M6	131	10,5	129,3	44,5	52,8	27,5

Boyut	H7	H8	J2	L1	L2	L3	L4	L5	L6	L7	L8	L9	L13	L14
25	30	32	5,8	414	207	48	32	24	190	88	1	63	40	3,2
40	37	30	8,8	638	319	67	54	34	300	58	2	100	65	4
63	44,6	49	10,1	1 020	510	106	84	55	460	72	2	172	91	5

Boyut	L21	L22	n	T1	T2	T3	T4	T5	T6	T7	T8	T9	T10
	±0,03	±0,03										+0,1	
25	–	40	–	10	2	3	7	< 1,6	8	12	8,5	2,1	11,5
40	–	40	–	12	3	5	12	< 2,9	12	15	8,5	2,1	11,5
63	40	40	2	21	4	6,5	22	< 5,1	15	18	12	2,1	11,5

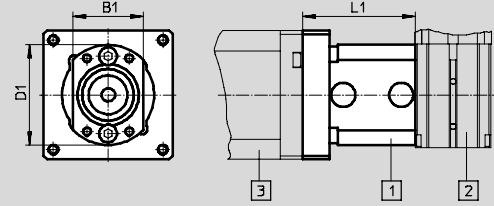
Dişli kayışlı eksenler DGE

Boyutlar – Aksesuarlar

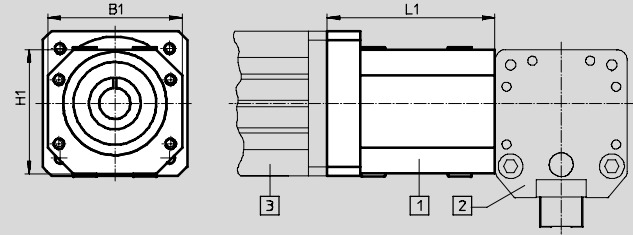
CAD verilerini indirmek için → www.festo.com

1 Eksenel kit EAMM-A-...

EAMM-A-G-...



EAMM-A-F-...



- 1 Eksenel kit
- 2 Kayışlı eksen
- 3 Motor

Malzemeler: Kaplin gövdesi, kaplin göbekleri: Alüminyum

Kilitleme komponenti: Paslanmaz çelik;

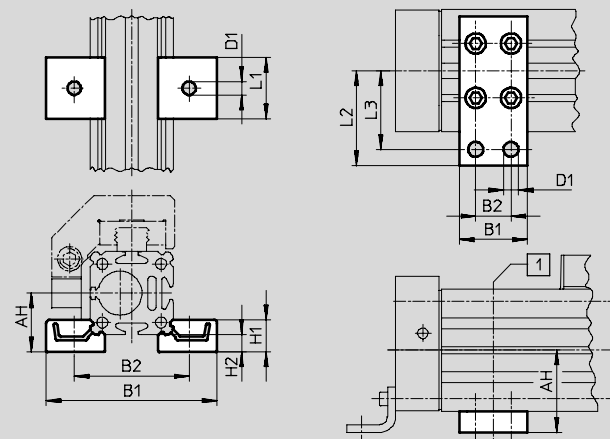
Motor flanşı: Presle işlenmiş alüminyum alaşım; Vidalar: Galvanizli çelik

Tip	B1	H1	L1
EAMM-A-G13-40A	22	29	33,9
EAMM-A-G13-42A			42,2
EAMM-A-G16-40A		31	34,9
EAMM-A-G16-42A			42,4
EAMM-A-G16-55A			37,7
EAMM-A-G19-40A	31	44,5	38,5
EAMM-A-G19-55A			39,7
EAMM-A-G19-57A			41
EAMM-A-F30-55A			51,4
EAMM-A-F30-57A	45	45	52,7
EAMM-A-F30-70A			54,2
EAMM-A-F30-87A			56,2
EAMM-A-F30-60G			60,7
EAMM-A-F37-55A			45
EAMM-A-F37-57A	52,7		
EAMM-A-F37-70A	54,2		
EAMM-A-F37-87A	56,2		
EAMM-A-F37-60G	65	60	60,7
EAMM-A-F40-70A			81,2
EAMM-A-F40-87A			82,7
EAMM-A-F40-100A			86,2
EAMM-A-F40-80G			89,4
EAMM-A-F47-87A	65	60	82,7
EAMM-A-F47-100A			86,2
EAMM-A-F47-140A			95,5
EAMM-A-F47-80G			89,4
EAMM-A-F62-100A	100	100	11,2
EAMM-A-F62-140A			112
EAMM-A-F62-80G			119
EAMM-A-F62-120G	100	100	119
EAMM-A-F87-100A			116,2
EAMM-A-F87-140A			112
EAMM-A-F87-80G			119
EAMM-A-F87-120G			119
EAMM-A-F87-160G			151

7 Yer bağlantısı MUP

DGE-8-...-25

DGE-40-...-63



- 1 Profil boyunca yer bağlantısının konumu serbestçe seçilebilir

Malzemeler: Galvanizli çelik; bakır, PTFE ve silikon içermez

Boyut	AH	B1	B2	D1 ∅	H1	H2	L1	L2	L3
8	13,8	40,5	28,5	3,5	8	4	15	-	-
12	16,5	46	34	3,5	8	4	15	-	-
18	24	70,5	47	5,5	13	7	25	-	-
25	29,5	81	58	5,5	13	7	25	-	-
40	46	35	22	6,6	-	-	-	47	40
63	69	50	26	11	-	-	-	77	65

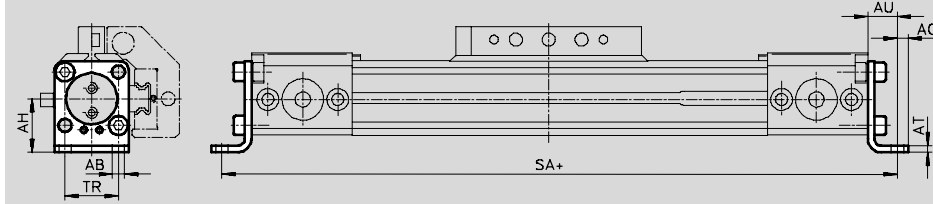
Dişli kayışlı eksenler DGE

Boyutlar – Aksesuarlar

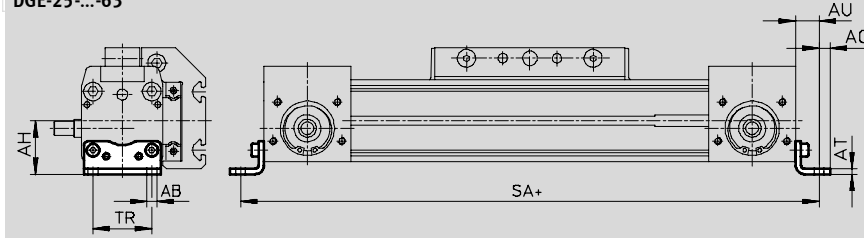
CAD verilerini indirmek için → www.festo.com

8 Ayak bağlantı HP

DGE-8-...-18



DGE-25-...-63

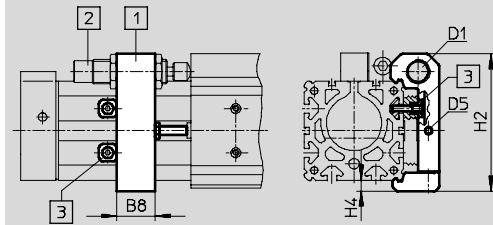


+ = artı strok uzunluğu

Malzemeler: Galvanizli çelik; bakır, PTFE ve silikon içermez

Boyut	AB	AH	AO	AT	AU	TR
8	3,4	13,8	3	2	9	13
12	3,4	16,5	3	2	9	18,6
18	5,5	24	4,8	3	13,3	24
25	5,5	29,5	6	3	13	32,5
40	6,6	46	8,5	5	17,5	45
63	11	69	13,5	6	28	75

9 Darbe emici bağlantı parçası KYP

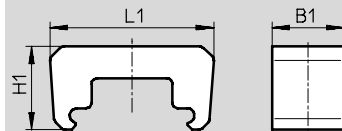


- 1 Darbe emici tutucu KYP (tutucu rulman kapağıyla temas ederse, yani kapak pozisyonu sabitlerse, tüm strok uzunluğu kullanılabilir)
- 2 Darbe emici YSR-...-C
- 3 Pozisyon tutucu (teslimat kapsamına dahildir) KYP darbe emici tutucunun arkasında veya altında

Malzemeler: Tutucu: Alüminyum; Burç: Paslanmaz çelik

Boyut	B8	D1	D5	H2	H4
8	8	M8x1	M3	31,5	3
12	11	M8x1	M4	37	3
18	14	M12x1	M4	50,5	4,5
25	19	M16x1	M5	69,5	6
40	32	M22x1,5	M5	102	8
63	44	M26x1,5	M10	152,5	11,5

10 Kauçuk darbe emici NPE



Not
Kauçuk darbe emici yalnız KYP darbe emici tutucuyla birlikte kullanılabilir. (Dişli pim ve somun gerekli değildir.)

Malzemeler: Poliüretan

Boyut	B1	L1	H1
18	15	43,1	28,5
25	25	57	29
40	40	80,5	36
63	60	128,6	55

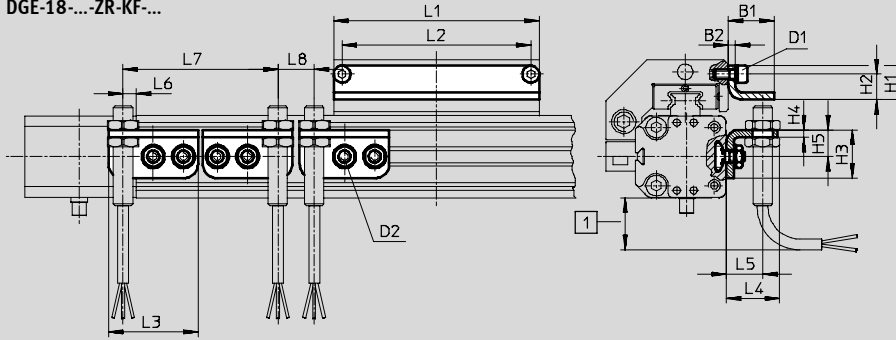
Dişli kayışlı eksenler DGE

Boyutlar – Aksesuarlar

CAD verilerini indirmek için → www.festo.com

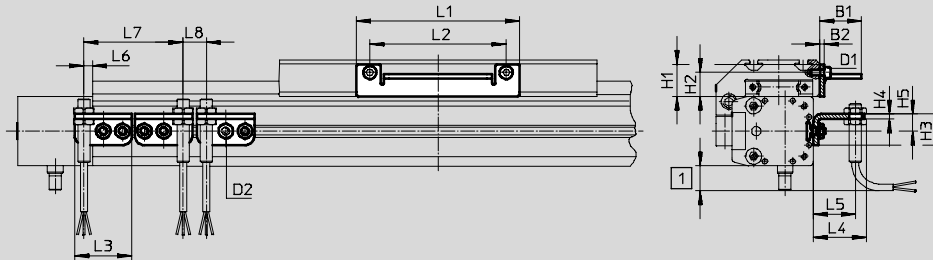
- 12 Sensör sacı SF
- 13 Sensör braketi HWS

DGE-18-...-ZR-KF-...

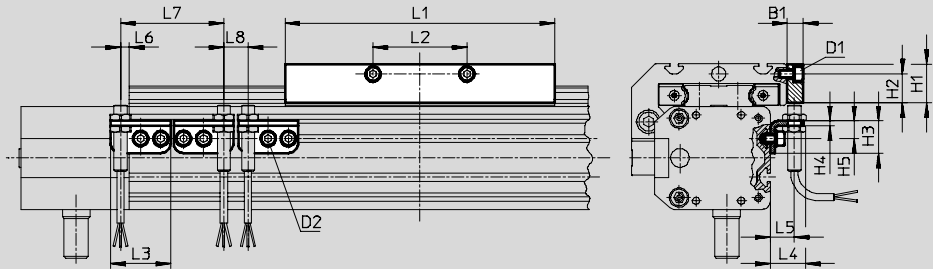


- 1 Dışarıdaki sensör kablosu yeterli montaj alanı sağlar

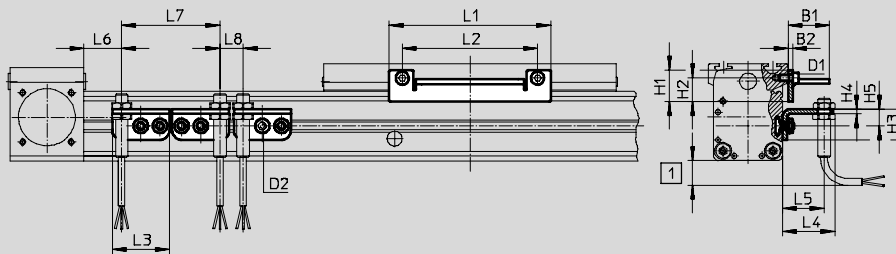
DGE-25-...-ZR-KF-...



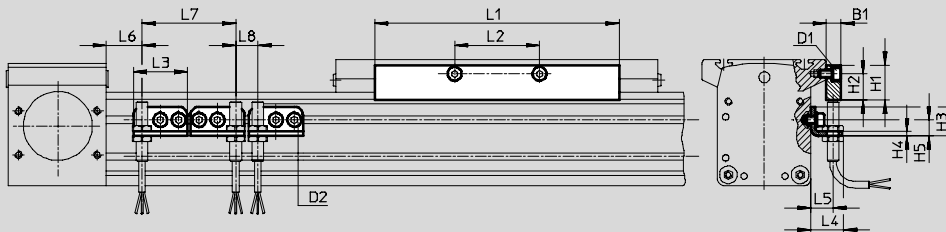
DGE-40/-63-...-ZR-KF-...



DGE-25-...-ZR-RF-...



DGE-40/-63-...-ZR-RF-...



Malzemeler: Galvanizli çelik

Dişli kayışlı eksenler DGE

Boyut	D1	D2	B1	B2	H1	H2	H3	H4	H5
18	M4	M5	19	3	14	10,5	20	3	11
25	M5	M5	27	3	20,5	15,3	20	3	11
40	M5	M5	10	–	24	18	20	3	11
63	M8	M5	10	–	35	25	20	3	11

Boyut	L1	L2	L3	L4	L5	L6		L7 min.	L8 min.
						DGE-ZR-KF maks.	DGE-ZR-RF GK		
						18	85		
25	105	88	37	34,5	27	5,5	43,5	64	15
40	167	58	37	22,5	15	5,5	68,5	64	15
63	230	72	37	22,5	15	5,5	117	64	15

