

Kol tipi eksen DGEA



- Dişli kayışlı
- Hareket eden düşük yük sayesinde yüksek dinamik tepki ve kısa çevrim süreleri
- Dikey operasyon için ideal
- Dik açılı redüktör sayesinde yer tasarrufu
- Konfigürasyon, devreye alma ve işletim için standartlaşmış yazılım ve kontrol konsepti
- Onarım servisi

Ek bilgi → Internet: [.../dgea](#)

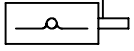
Ürün gamına genel bakış										
Versiyon	Boyut	Strok [mm]	İtme kuvveti [N]	Tipler						
				WH	WV	WB	GVL	GVR	GHL	GHR
Temel tasarım	18, 25, 40	1 ... 1000	230 ... 1000	■	■	■	-	-	-	-
Dik açılı redüktörlü				-	-	-	■	■	■	■

Tipler

WH	Eksen mili arkada	GVL	Entegre dik açılı redüktör/motor ön solda	GHL	Entegre dik açılı redüktör/motor arka solda	GHR	Entegre dik açılı redüktör/motor arka sağda
Wv	Eksen mili önde						
WB	Eksen mili iki uçta	GVR	Entegre dik açılı redüktör/motor ön sağda				

Kol tipi eksen DGEA

Teknik özellikler



Malzemeler

Eksen taşıyıcı arabası:
Galvanizli çelik
Eksen taşıyıcı araba gövdesi, kapak,
profil, redüktör gövdesi: Sert eloksallı
presle işlenmiş alüminyum alaşım
Kılavuz ray: Haddelenmiş çelik, korotek
kaplı
Pinyon, taçlı dişli: Çelik



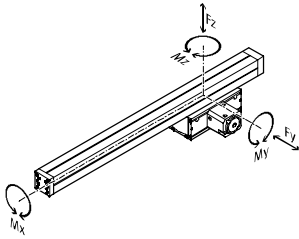
Temel tasarım

Dik açılı redüktörlü

03

Teknik özellikler

Boyutlar → E-160



Boyut	18	25	40	
Çalışma stroğu ¹⁾	[mm]	1 ... 800	1 ... 900	1 ... 1000
Maks. etkin yük, yatay ²⁾	[kg]	6	15	40
Maks. etkin yük, dikey	[kg]	10	20	50
Maks. itme kuvveti F _x	[N]	230	400	1000
Maks. hız	[m/s]	3		
Tekrarlama hassasiyeti	[mm]	< ±0.05		
Maks. izin verilen kuvvet F _y	[N]	2000	3080	7300
Maks. izin verilen kuvvet F _z	[N]	2000	3080	7300
Maks. izin verilen tork M _x	[Nm]	19	28	133
Maks. izin verilen tork M _y	[Nm]	94	230	665
Maks. izin verilen tork M _z	[Nm]	65	160	460
Temel tasarım				
Maks. tahrik torku	[Nm]	3	5,2	19
Dik açılı redüktörlü				
Maks. tahrik torku	[Nm]	1,4	2,2	7,3

1) Total strok = çalışma stroğu + 2x strok rezervi.

2) 500 mm stroklu ve yatağın merkez noktasında merkezi etkin yük.

Çalışma şartları

Ortam sıcaklığı ³⁾	[°C]	-10 ... +60
Koruma sınıfı		IP20

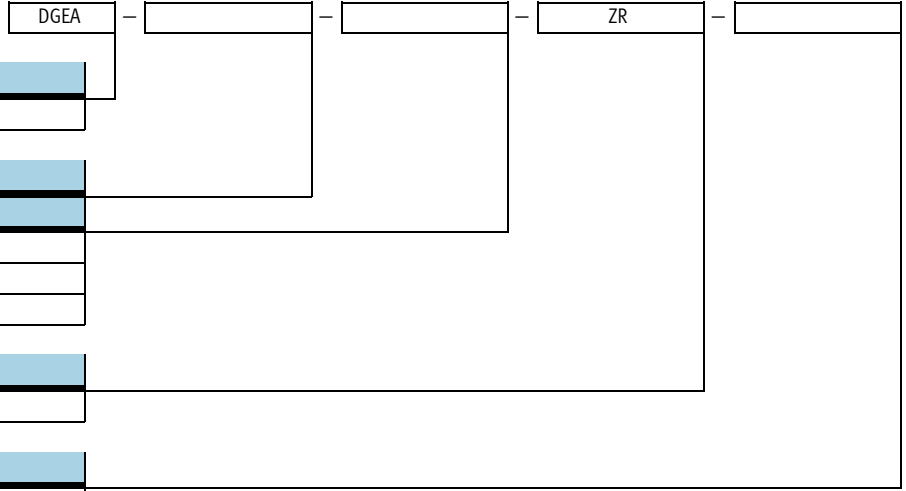
3) Yaklaşım sensörlerinin çalışma aralığını dikkate alın.

Not

PositioningDrives
boyutlandırma yazılımı
→ www.festo.com

Kol tipi eksen DGEA

Sipariş kodu



Tip	
DGEA	Elektromekanik lineer eksen

Boyut	
	Strok [mm]
18	1 ... 800
25	1 ... 900
40	1 ... 1000

Eksen tahrik mekanizması	
ZR	Dişli kayış tahriği

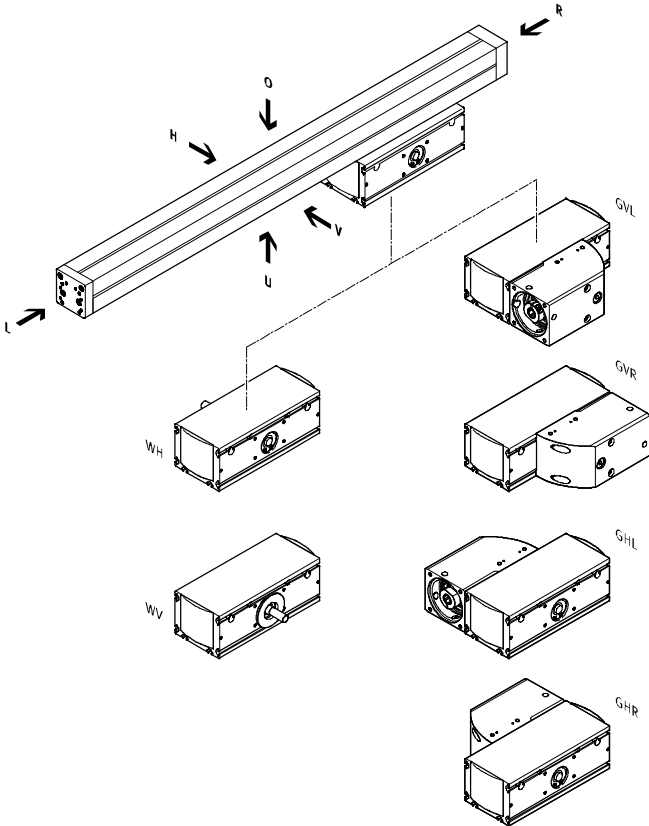
Eksen taşıyıcı araba	
WH	Eksen mili arkada
WV	Eksen mili önde
GVL	Açılı redüktör, motor ön solda
GVR	Açılı redüktör, motor ön sağda
GHL	Açılı redüktör, motor arka solda
GHR	Açılı redüktör, motor arka sağda

Sipariş örneği:

DGEA-25-800-ZR-GVL

Elektromekanik lineer eksen DGEA - boyut 25 - strok 800 mm - dişli kayışlı eksen - dik açılı redüktör - motor ön solda

Sipariş yardımı



Not

- O üst
- U alt
- R sağ
- L sol
- V ön
- H arka

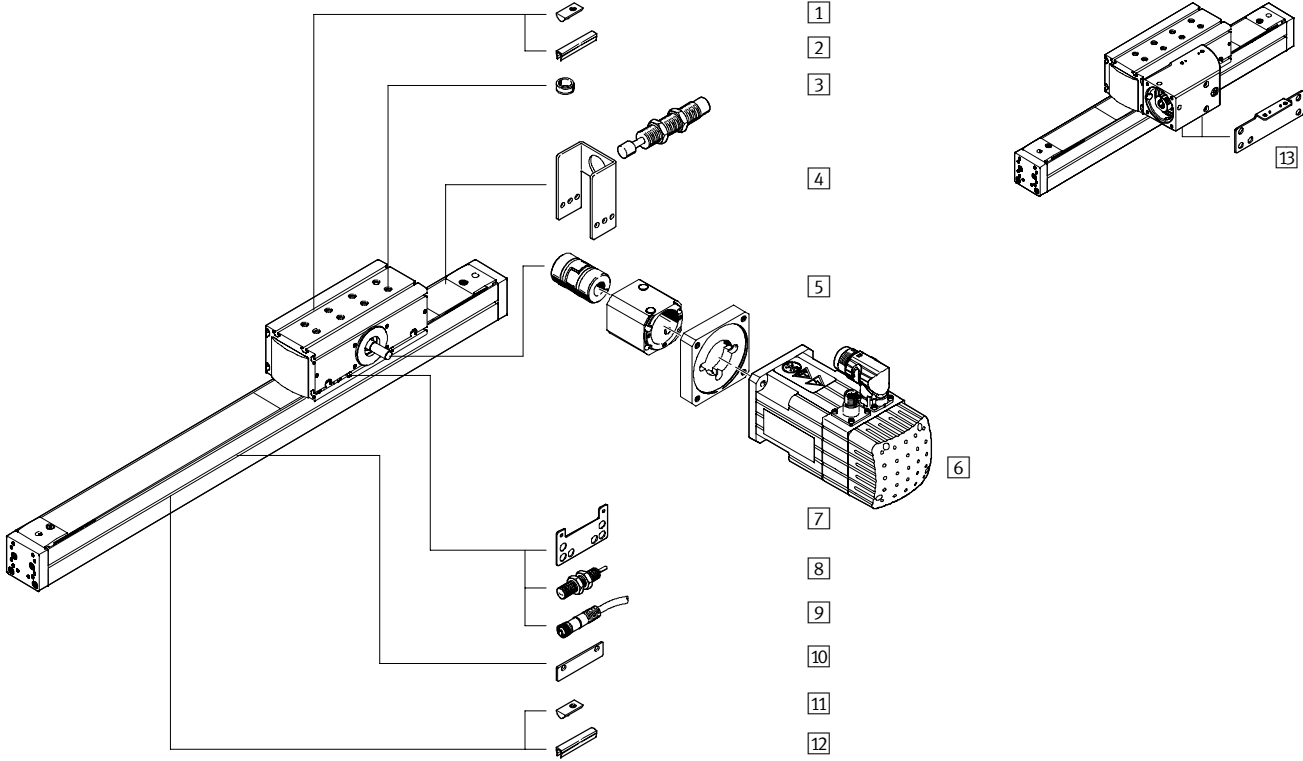
Kol tipi eksen DGEA

El ekipmanlara genel bakış

Temel tasarım


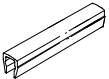
Dik açılı redüktörlü

03


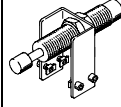


Aksesuarlar	Temel tasarım	Dik açılı redüktörlü	→ Sayfa/Internet
1 NST eksen taşıyıcı arabası için kanal somunu	■	■	E-159
2 ABP/ABP-S eksen taşıyıcı arabası için kanal kapağı	■	■	E-159
3 Merkezleme burcu ZBH	■	■	E-158
4 Tutuculu darbe emici YSR	■	■	E-158
5 Eksenel kit EAMM-A	■	■ ¹⁾	E-159
6 Servo Motor EMMS	■	■	E-159
7 Endüktif yaklaşım sensörü için montaj kiti DGEA...-SIE-M8	■	-	E-159
8 Endüktif yaklaşım sensörü SIEN	■	■	E-159
9 Bağlantı kablosu NEBU	■	■	E-159
10 Sensör sacı (7, 13) montaj kiti sipariş edildiğinde dahildir)	■	■	E-159
11 NST profil kanalı için kanal somunu	■	■	E-159
12 ABP/ABP-S profil kanalı için kanal kapağı	■	■	E-159
13 Endüktif yaklaşım sensörü için montaj kiti DGEA...-G-SIE-M8	-	■	E-159
- Silindir/silindir bağlantıları	■	■	adaptör kiti
- Silindir/tutucu bağlantıları	■	■	adaptör kiti

1) Eksenin teslimat kapsamına dahildir.

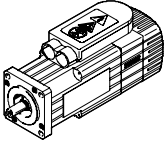
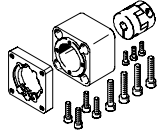
Sipariş bilgileri		
	Boyut	Sipariş kodu
1 Kanal somunu eksen taşıyıcı arabası için	Boyutlar → Internet: nst	
	18, 25, 40	6900.NST-5-M5
2 Kanal kapağı ¹⁾ eksen taşıyıcı arabası için		
	18, 25, 40	6901.ABP-5

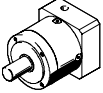
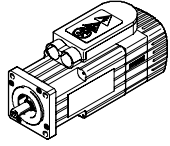
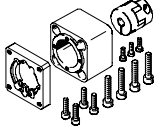
1) Ambalaj birimi 2x 0.5 m.

Sipariş bilgileri		
	Boyut	Sipariş kodu
3 Merkezleme burcu ²⁾	Boyutlar → Internet: zbh	
	18, 25, 40	6902.ZBH-9
4 Tutuculu darbe emici	Boyutlar → E-163	
	18	6903.DGEA-18-YSR
	25	DGEA-25-YSR
	40	DGEA-40-YSR

2) Ambalaj birimi 10 adet.

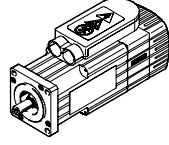
Kol tipi eksen DGEA

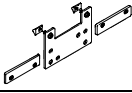




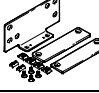

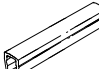
Sipariş bilgileri	
Motor	Eksenel kit
	
Sipariş kodu	
[5]/[6] Eksenel kit ile izin verilen kombinasyonlar – Redüktörsüz temel tasarım Boyutlar → E-163	
DGEA-18	
Step motor ile	
EMMS-ST-57-...	EAMM-A-F28-57A
EMMS-ST-87-...	EAMM-A-F28-87A
DGEA-25	
Step motor ile	
EMMS-ST-87-...	EAMM-A-F32-87A

Sipariş bilgileri		
Redüktör	Motor	Eksenel kit
		
Sipariş kodu		
[5]/[6] Eksenel kit ile izin verilen kombinasyonlar – Redüktörlü temel tasarım Boyutlar → E-163		
DGEA-18		
Servo motor ile		
EMGA-60-P-G...-SAS-55	EMMS-AS-55-...	EAMM-A-F28-60G
Step motoru ile		
EMGA-60-P-G...-SST-57	EMMS-ST-57-...	EAMM-A-F28-60G
DGEA-25		
Servo motor ile		
EMGA-60-P-G...-SAS-70	EMMS-AS-70-...	EAMM-A-F32-60G
DGEA-40		
Servo motor ile		
EMGA-80-P-G...-SAS-100	EMMS-AS-100-...	EAMM-A-F40-80G
Step motor ile		
EMGA-80-P-G...-SST-87	EMMS-ST-87-...	EAMM-A-F40-80G

Not

Redüktörlerin temel tasarımı 4:1'lik bir redüksiyon sunarken, dik açılı redüktör 3:1'lik redüksiyon sunar.

Sipariş bilgileri	
Motor	
	
[6] Dik açılı redüktör ile izin verilen kombinasyonlar	
DGEA-18	
Servo motor ile	
EMMS-AS-55-...	
DGEA-25	
Servo motor ile	
EMMS-AS-70-...	
DGEA-40	
Servo motor ile	
EMMS-AS-100-...	

Sipariş bilgileri		
	Boyut	Sipariş kodu
[7]/[10] Yaklaşım sensörü için montaj kiti, temel tasarım Boyutlar → E-164		
	18	6904.DGEA-18-SIE-M8
	25	DGEA-25-SIE-M8
	40	DGEA-40-SIE-M8
[8] Endüktif yaklaşım sensörü, N/A kontak, M8 Teknik özellikler → E-634		
	PNP, kablo	6905.SIEN-M8B-PS-K-L
	PNP, soket	SIEN-M8B-PS-S-L
N/K kontak, M8 Teknik özellikler → E-634		
N/K kontak, M8 Teknik özellikler → Internet: sien		
	PNP, kablo	SIEN-M8B-PO-K-L
	PNP, soket	SIEN-M8B-PO-S-L
[9] Bağlantı kablosu, düz soket Teknik özellikler → E-857		
	2.5 m	6906.NEBU-M8G3-K-2.5-LE3
	5 m	NEBU-M8G3-K-5-LE3
Açılı soket Teknik özellikler → E-857		
Açılı soket Teknik özellikler → Internet: nebu		
	2.5 m	NEBU-M8W3-K-2.5-LE3
	5 m	NEBU-M8W3-K-5-LE3
[10]/[13] Yaklaşım sensörü için montaj kiti, diki açılı redüktörlü Boyutlar → E-164		
	18	DGEA-18-G...-SIE-M8
	25	DGEA-25-G...-SIE-M8
	40	DGEA-40-G...-SIE-M8
[11] Kanal somunu profil kanalı için Boyutlar → Internet: nst		
	18	6907.NST-HMV-M4
	25, 40	NST-5-M5
[12] Kanal kapağı ¹⁾ profil kanalı için		
	18	6908.ABP-5-S
	25, 40	ABP-5

1) Ambalaj birimi 2x0.5 m.

Kol tipi eksen DGEA

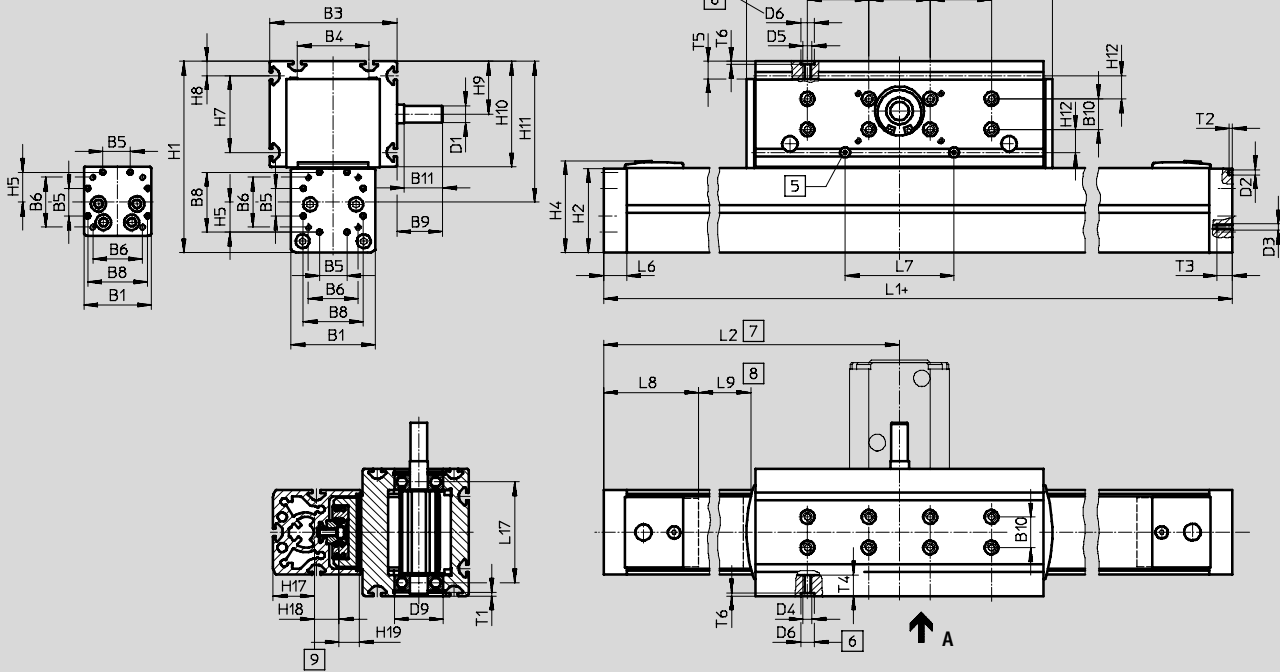
Boyutlar

CAD verilerini indirmek için → www.festo.com

Temel versiyon

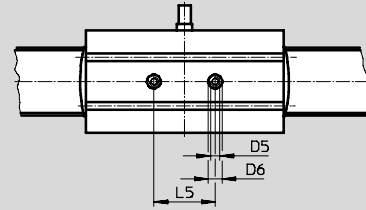
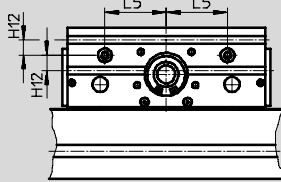
Boyut 18

Boyut 25, 40



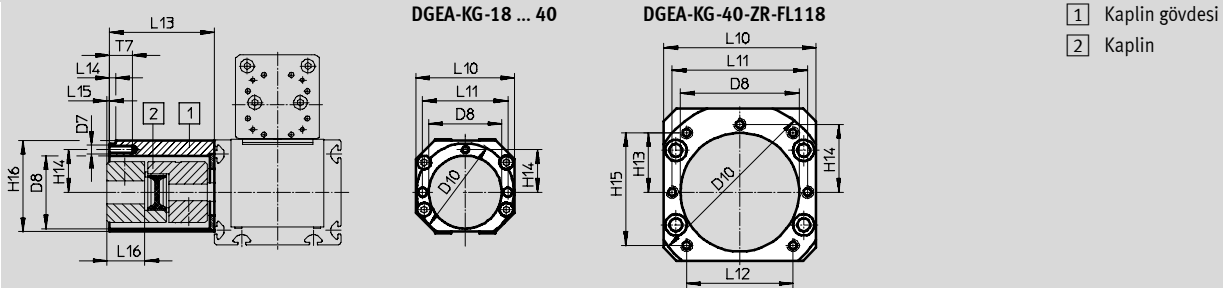
Boyut 18

A görünümü



- 5 Yağlama deliği
- 6 Merkezleme pimi için delik ZBH-9
- 7 Taşıyıcı araba çalışma stroğunun son konumunda
- 8 Strok rezervi (stroğa ek olarak eksenin iki yanındaki mekanik son konumdan emniyet mesafesi)
- 9 Hareketli ölü ağırlığın ağırlık merkezi
- + = artı strok uzunluğu

Kaplin gövdesi



Kol tipi eksen DGEA

Boyut	Kaplin gövdesi	B1	B3	B4	B5 ±0,1	B6	B8	B9	B10	B11	D1 ∅ h6	D2 ∅	D3
18	DGEA-KG-18-...44	44	67	32	18	32,5	39,1	16	-	12	8	3,3	M4
25	DGEA-KG-25-...64	55	83	47	18	32,5	39,1	29,8	20	25	11	3,3	M4
40	DGEA-KG-40-...64	80	111,8	72	28	49	53	30,1	40	25	15	4	M5
	DGEA-KG-40-...118												

Boyut	Kaplin gövdesi	D4	D5	D6 ∅ H7	D7	D8 ∅	D9 ∅ H7	D10 ∅ g7	H1	H2	H4	H5	H7
18	DGEA-KG-18-...44	M6	M6	9	M4	32	28	44	99	45	50,8	19,55	20
25	DGEA-KG-25-...64	M6	M6	9	M6	48	32	64	128	57,7	63,1	19,55	50
40	DGEA-KG-40-...64	M6	M6	9	M6	48	40	64	197	85	91,3	26,5	72
	DGEA-KG-40-...118				M8	78		118					

Boyut	Kaplin gövdesi	H8	H9	H10	H11	H12	H13	H14 ±0,1	H15	H16	H17	H18	H19
18	DGEA-KG-18-...44	8	30,5	52	77	10	-	19	-	45	19,6	10	14,3
25	DGEA-KG-25-...64	9,5	32,5	69	95	15	-	28	-	60	27,1	16	13,3
40	DGEA-KG-40-...64	15,5	55,5	110	153	16	-	28	-	60	42,8	21,5	18
	DGEA-KG-40-...118						39	44,5	74	100			

Boyut	Kaplin gövdesi	L1	L2	L3	L5	L6	L7	L8	L9	L10	L11	L12	L13
18	DGEA-KG-18-...44	419,5	210	138	40	13	28	58	81	45	38	-	40
25	DGEA-KG-25-...64	487,5	244	202	40	15	71	60	81	65	56	-	65
40	DGEA-KG-40-...64	662	331	256	40	15	94	81	120	65	56	-	65
	DGEA-KG-40-...118									100	89	70	96

Boyut	Kaplin gövdesi	L14	L15	L16	L17	T1	T2	T3	T4 min.	T5 min.	T6	T7
18	DGEA-KG-18-...44	3,2	-3,6	14,6	53	1,6	2	9	11	11	2,1	10
25	DGEA-KG-25-...64	4	2,2	22,8	65,6	2,3	2	10	11	11	2,1	13
40	DGEA-KG-40-...64	4	2,2	22,8	90	2,8	3	10	11	11	2,1	13
	DGEA-KG-40-...118	5	-0,9	35,9								18

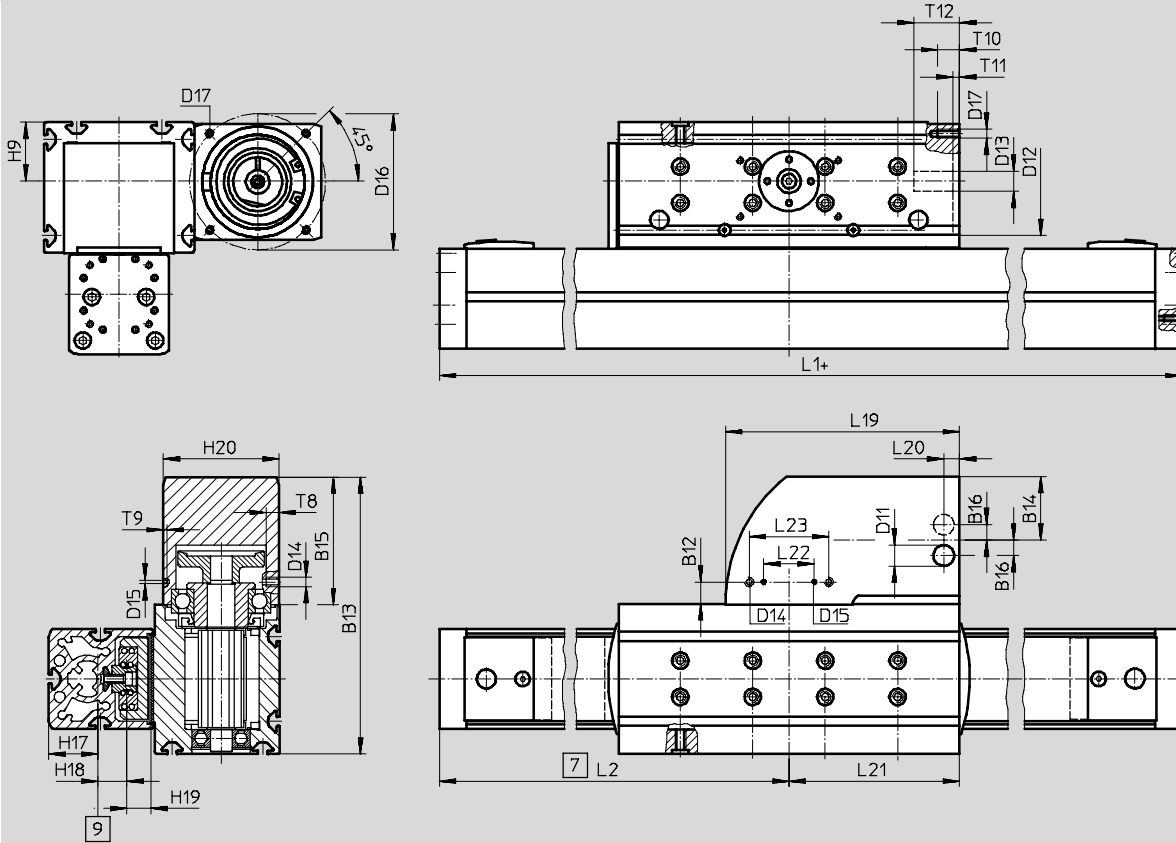
Kol tipi eksen DGEA

Boyutlar

CAD verilerini indirmek için → www.festo.com

Dik açılı redüktörlü

03



7 Taşıyıcı araba nominal stroğun son konumunda

9 Hareketli ölü ağırlığın ağırlık merkezi

+ = artı strok uzunluğu

Boyut	B12	B13	B14	B15	B16	D11 Ø	D12 Ø +0,05/+0,08	D13 Ø	D14	D15 Ø ±0,05
18	11	122	27,5	55	9	11,5	40	9	M4	2
25	12	153	35	70	9	11,5	60	11	M5	2
40	16	211,8	50	100	17	11,9	95	19	M5	3

Boyut	D16 Ø	D17	H9	H17	H18	H19	H20	L1	L2	L19
18	63	M5	30,5	19,6	10	14,3	55	419,5	210	97
25	75	M5	32,5	27,1	16	13,3	64	487,5	244	129
40	115	M8	55,5	42,8	21,5	18	100	662	331	173

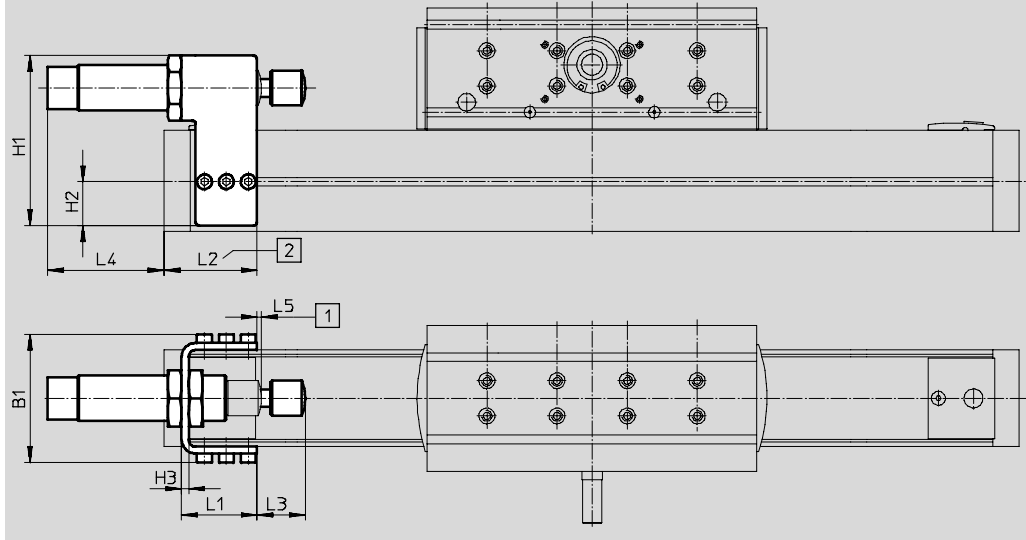
Boyut	L20	L21	L22	L23	T8	T9	T10	T11	T12
			±0,1	±0,1					
18	8,5	64,5	18	34	5	2	12	3,5	24
25	8,5	94	28	44	7	2	12	3,5	25
40	11,5	120	44	68	5	2	12	3,5	40

Kol tipi eksen DGEA

Boyutlar – Aksesuarlar

CAD verilerini indirmek için → www.festo.com

4 Darbe emici kit DGEA-...-YSR



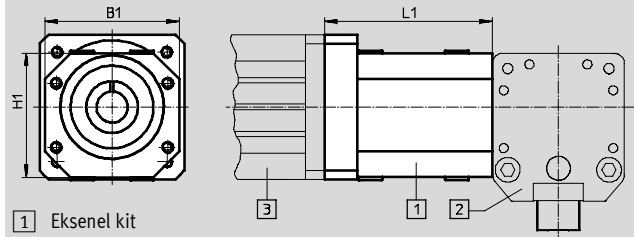
- 1 Montaj sırasında ayarlanır
- 2 Eksen sonuna minimum mesafede bulunur, aksi durumda son pozisyon korumasızdır

Malzemeler: Galvanizli çelik; bakır, PTFE ve silikon içermez

Boyut	B1	H1	H2	H3	L1	L2 +1	L3	L4	L5 +1
18	59	80	15	3	44	67	1)	1)	2
25	73	97	25	4	43	60	1)	1)	2
40	98	122	14	4	70,5	81	1)	1)	2

1) Boyut darbe emicinin ölçüsüne ve darbe emici kitin montaj konumuna bağlıdır.

5 Eksenel kit EAMM-A-...



- 1 Eksenel kit
- 2 Kol tipi eksen
- 3 Motor

Malzemeler: Kaplin gövdesi: Alüminyum pres döküm;

Kaplin göbeği: Presle işlenmiş alüminyum alaşım;

Kilitleme komponenti: Yüksek alaşımlı çelik; Vidalar: Galvanizli çelik

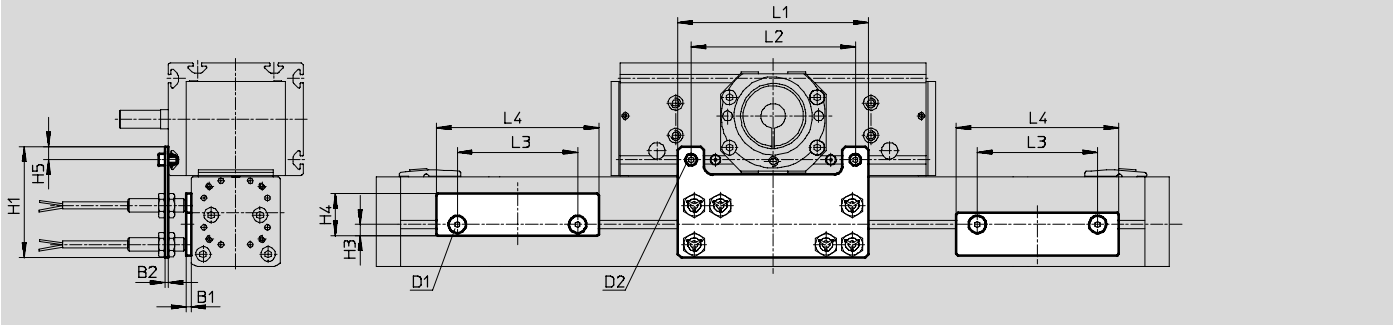
Tip	B1	H1	L1
EAMM-A-F28-57A	45	45	52,7
EAMM-A-F28-87A			56,2
EAMM-A-F28-60G			60,7
EAMM-A-F32-87A	65	60	82,7
EAMM-A-F32-60G			89,4
EAMM-A-F40-80G	65	60	89,4

Kol tipi eksen DGEA

Boyutlar – Aksesuarlar

CAD verilerini indirmek için → www.festo.com

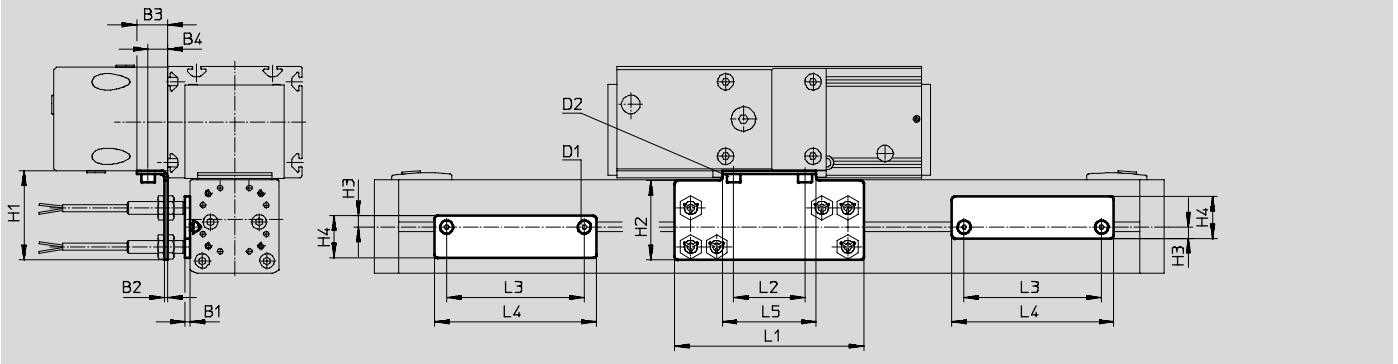
7/10 Montaj kiti DGEA-...-SIE-M8, yaklaşım sensörü için (temel tasarımlı DGEA)



Malzemeler: Galvanizli çelik

Boyut	B1	B2	D1	D2	H1	H3	H4	H5	L1	L2	L3	L4
18	3	2	M4	M4	77	5	21	7,5	114	90	74	84
25	3	2	M4	M5	68	7	26	8	117	101	85	100
40	3	7	M4	M5	92	7	26	10	190	133	124,5	145

10/13 Montaj kiti DGEA-...-G...-SIE-M8, yaklaşım sensörü için (dik açılı redüktörlü DGEA)



Malzemeler: Galvanizli çelik

Boyut	B1	B2	B3	B4	D1	D2	H1	H2	H3	H4	L1	L2	L3	L4	L5
18	3	2	17	11	M4	M4	40	34	5	21	114	34	74	84	46
25	3	2	19	12	M4	M5	55	49	7	26	117	44	85	100	58
40	3	4	23	16	M4	M5	64	52	7	26	153	68	124,5	145	82