

Dräger DrugTest® 5000 Uyuşturucu Madde tespiti için analiz sistemi

Yalnızca Dräger DrugTest® 5000 ile örnekleme hızlı ve kolayca yapılıyor. Alınan örnek, olay yerinde güvenilir sonuçlar alınacak şekilde otomatik olarak değerlendirilebilir.



BİR SİSTEMDE ÖRNEKLEME VE ANALİZ

Uyuşturucu analiz sistemi, Dräger DrugTest 5000 Test Kiti örnekleme sistemi ve Dräger DrugTest 5000 analizöründen oluşmaktadır. Bu size olay yerinde ilk değerlendirme için ihtiyacınız olan her şeyi sağlamaktadır.

DRÄGER DRUGTEST® 5000 TEST KİTİ: KOLAY VE HIZLI TÜKÜRÜK DEN ÖRNEK ALMA

Gerekirse, hemen kullanım için hazırdır. Test kiti size kullanıma hazır örnekleme sistemi sağlamaktadır. Şüpheli bir kişiyi kontrol mü etmek istiyorsunuz? Sadece kapağı kaldırın ve test kasetini test kişisine veriniz.

Hijyenik ve acısız:

Kan örneğine ihtiyacınız yok.

Test yapılan kişi, bir-dört dakika süresince yanak ve diş etleri arasında kolektörün üst kısmını ileri ve geri hareket ettirir. Sonra size test kasetini geri verir – ve tükürük örneği ile temas halinde olmanız gerekmemektedir.

Mavi rengin anlamı
Örnekleme bitmiştir.

Örnekleme bitimi otomatik olarak gösterilmektedir: eğer kolektör yeterli tükürük toplamış ise, gösterge mavi olmaktadır. Sonrasında test kasetini ve kartuşu değerlendirme için doğrudan Dräger DrugTest 5000 Analizörüne yerleştiriniz.

DRÄGER DRUGTEST® 5000 TEST KİTİ DİĞER AVANTAJLARI:

- kolay kullanım – eldivenli ve eldivensiz
- sol elini kullanan ve sağ elini kullanan kişiler için uygun
- esrarın temel aktif bileşeni olarak THC için oldukça düşük tespit sınırı
- Farklı konfigürasyonlar mevcuttur (tasarıma bağlı olarak, aynı anda birkaç madde tespit edilebilir)
- 30 °C'ye kadar hiçbir bozulma olmaksızın orjinal paketinde muhafaza edilebilir
- 4 °C ile 40 °C arasındaki sıcaklıklarda kullanılabilir.



Dräger DrugTest® 5000 –
bir örnek alın ve hemen analiz edin



Dräger DrugTest® 5000 Test Kiti:
karışık olmayan, hızlı, güvenilir ve
güvenli madde testleri

DRÄGER DRUGTEST® 5000 ANALİZÖR

DRÄGER DRUGTEST® 5000 ANALİZÖR:
ÖRNEKLERİN HEMEN DEĞERLENDİRİLMESİ

Test kasetini ve kartuşu yerleştirin, değerlendirmeyi başlatın, hazır tükürük örneği örnek toplandıktan hemen sonra değerlendirilebilir. Test kasetini ve kartuşu analizöre sokun – değerlendirme doğrudan başlayacaktır.

Kolay ve güvenli çalışma— Olumsuz şartlar altında bile Yoğun çalışma sırasında bile; sadece üç tuş ile analizörü kontrol edebilirsiniz. Ölçüm menü ile yönlendirilmektedir. Sadece kolay anlaşılır metin talimatlarını takip ediniz

Hızlı ve rahat: Birkaç dakika sonra sonuçlar Cihaz faaliyete sokulduğu zaman, analiz otomatik olarak çalışacaktır. Bu durum, test ettiğiniz kişiler ile ilgilenmenize olanak verir. Yalnızca birkaç dakika sonra, sonuçlar görüntülenecektir.

Okunması kolay renkli ekran Renkli ekran aydınlatılmaktadır. Ekran metni, uzaktan ya da belli bir açıdan bile sorunsuz okunabilmektedir.

Yorumlama olmaksızın açık ölçüm sonuçları Ölçüm sonucu tam cümleler halinde görüntülenmektedir. Bu nedenle, yanlış yorumlamalar oluşmaz.



D-2007-2011

Dräger Drugtest 5000 ve taşıma çantasında aksesuarlar



ST-8404-2006

Dräger Mobil Yazıcı



ST-3451-2003

Kompakt klavye



ST-13211-2007

Taşıma kasası

Durumun gerektirdiği her zaman örnekleri değerlendirme Analizör, tamamen oturmuş, yeniden şarj edilebilir bataryalar ile çalışmaktadır. Bu durum sizi harici güç kaynaklarından bağımsız yapar ve analizi hemen ve her yerde başlatmanızı sağlar.

500 ölçüm sonucunu saklama ve bunları kolayca yönetme Tarih ve zaman dahil 500 ölçüm sonucunu saklamaktadır. Klavye ya da barkod okuyucu ile daha fazla ölçüm detayı girebilirsiniz. Olay yerinde Dräger Mobil Yazıcı ile sonuçları doğrudan yazdırabilirsiniz. Veriyi belgelemek için, USB ile bilgisayara aktarabilirsiniz.

Nakliye için 4.5 kg hafif ağırlık Analizörü taşımaları kolaydır. Aleti ve aksesuarlarını kolayca taşımak için, Dräger uyumlu taşıma çantası ya da dayanıklı taşıma kasası sağlamaktadır.

DRÄGER DRUGTEST® 5000 ANALİZÖRÜNÜN DİĞER AVANTAJLARI:
– entegre kendi kendini test etme fonksiyonu:

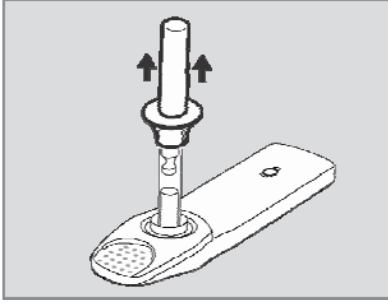
Yarı-yıllık kalibrasyon gerekli değildir
– çeşitli aksesuarlar (örneğin; taşıma çantası, batarya şarj cihazı ya da kompakt klavye)

DRÄGER DRUGTEST® 5000 İLE TESPİT EDİLEBİLEN UYUŞTURUCULARDAN BAZILARI;

- Amfetamin
- Benzodiazepin
- Delta-9-tetrahidrokannabinol
- Kokain
- Metamfetamin
- Afyonlu hap
- Metadon

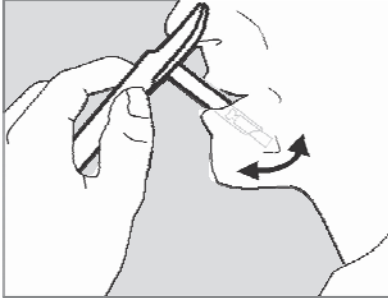
DRÄGER DRUGTEST® 5000

ST-319-2008



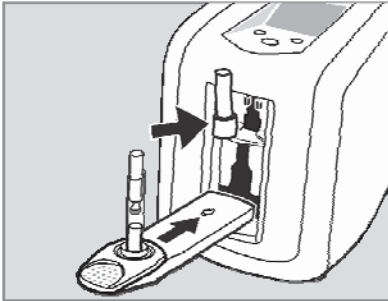
- Kapağı kaldırın
- Test kasetini test şahsına verin.

D-4780-2011



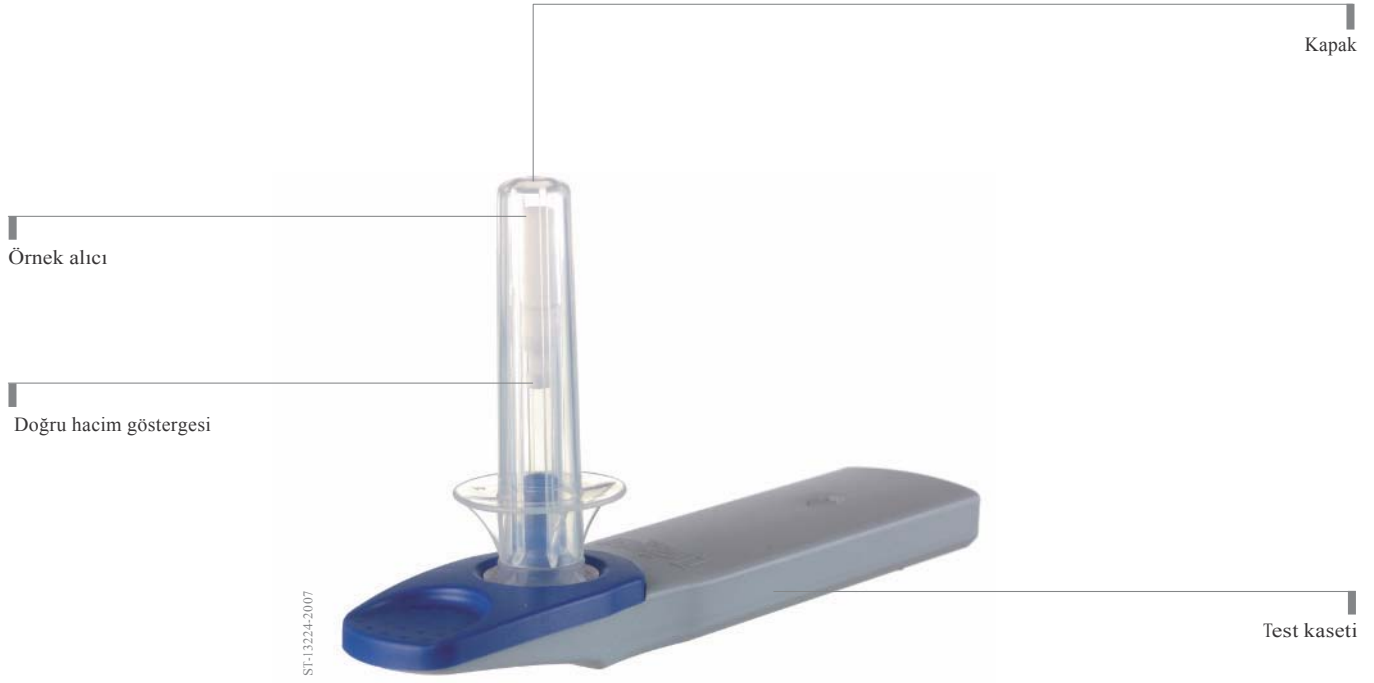
- Test edilen kişi, örnekler mavi olana kadar ağzında kolektörü ileri ve geri hareket ettirir

D-4779-2011



- Test kasetini ve kartuşu analizöre takınız. Analiz otomatik olarak başlayacaktır.
- Birkaç dakika sonra, sonuç görünecektir.

DRÄGER DRUGTEST® 5000 TEST KİTLERİ

**Dräger SSK 5000:**

Yüzeylerde ya da madde içinde
uyuşturucu madde tespit etme

Objelerden veya yüzeylerden örnek
almak isteyebilirsiniz, örneğin hemen
olay yerindeki direksiyon ya da kağıt
para? Dräger SSK 5000 örnek
toplayıcısı ile örneği alınız ve Dräger
DrugTest 5000

Test Kitinin örnek toplayıcısının üzerine
aktarınız.

Sonra, Dräger DrugTest 5000
Analizör ile örneği analiz
edebilirsiniz.

TEKNİK VERİ

Çalışma voltajı	12 V doğru gerilim (temin edilen güç kaynağı ile)
Güç girişi	Normal olarak 3 A
Ebatları (E*B*D)	200 * 260 * 250 mm
Ağırlığı	4.5 kg
Çalışma aralığı	Çalışma: 4 °C ile 40 °C Muhafaza / nakliye: -20 °C ile +60 °C İlgili nemlilik 5 ile 95 % (yoğunlaşmayan)
Portlar	Yazıcı için optik, PS/2, USB Bağlımlı
Ölçüm zamanı	Kullanılan test kitine bağlı olarak (genellikle < 9 dakika)
Depolama kapasitesi	500 kayıt ya da ölçüm

SİPARİŞ BİLGİSİ

	Paketleme birimi	Sipariş no
Dräger DrugTest 5000 Analizör	Güç kaynağı dahil 1 analizör	83 19 900
Dräger DrugTest 5000 Test Kiti COC-OPI-BENZO-THC-AMP-MAMP*	20 parça	83 19 830
Dräger DrugTest 5000 Test Kiti COC-OPI-BENZO-THC-AMP-MTD*	20 parça	83 20 930
Dräger DrugTest 5000 Test Kiti COC-OPI-THC-AMP-MAMP*	20 parça	83 21 280
Dräger DrugTest 5000 Test Kiti COC-OPI*	20 parça	83 19 990
Dräger DrugTest 5000 Test Kiti COC-OPI-BENZO-THC-AMP-MAMP-MTD*	20 parça	83 22 388
Dräger SSK 5000	20 parça	83 20 490
Kompakt klavye, Alman tuş atama ("QWERTZ")	1	83 15 095
Kompakt klavye, İngilizce tuş atama ("QWERTY")	1	83 15 497
Kompakt klavye, Fransız tuş atama ("AZERTY")	1	83 15 142
Barkod okuyucusu	1	AG 02 491
Dräger Mobil Yazıcı	1	83 19 310
DrugTest 5000 Analizörü için Taşıma çantası	1	83 19 960
DrugTest 5000 Analizörünün Taşıma kasası ve DrugTest 5000 Analizörü	1	83 22 675
İçin Taşıma kasası	1	83 19 925
12V kablo, 12V çakmak soketi ile bağlantı için	1	83 12 166

*COC: kokain- *OPI: uyuşturucular- *BENZO: benzodiazepin - *THC: esrar - *AMP: amfetamin - *MAMP: methamfetamin- *MTD: metadon

MERKEZ
Dräger Safety AG & Co. KGaA
Revalstrasse 1
23560 Lübeck, Almanya
www.draeger.com

BAĞLI ŞİRKETLER
AVUSTRALYA
Draeger Safety Pacific Pty. Ltd.
Axxess Corporate Park
Unit 99, 45 Gilby Road
Mt. Waverley Vic 3149
Tel +61 3 92 65 50 00
Fax +61 3 92 65 50 95

KANADA
Draeger Safety Canada Ltd.
7555 Danbro Crescent
Mississauga, Ontario L5N 6P9
Tel +1 905 821 8988
Fax +1 905 821 2565

ÇİN HALK CUMHURİYETİ
Beijing Fortune Draeger Safety
Equipment Co., Ltd.
A22 Yu An Rd, B Area,
Tianzhu Airport Industrial Zone,
Shunyi District, Beijing 101300
Tel +86 10 80 49 80 00
Fax +86 10 80 49 80 05

FRANSA
Dräger Safety France SAS
3c route de la Fédération,
BP 80141
67025 Strasbourg Cedex 1
Tel +33 3 88 40 59 29
Fax +33 3 88 40 76 67

MEKSIKA
Draeger Safety S.A. de C.V.
Av. Peñuelas No. 5 Bodega No. 37
Fraccionamiento Industrial
San Pedro
Querétaro, Qro México
Tel +52 442 246-1113
Fax +52 442 246-1114

HOLLANDA
Dräger Safety Nederland B.V.
Edisonstraat 53
2700 AH Zoetermeer
Tel +31 79 344 46 66
Fax +31 79 344 47 90

GÜNEY AFRİKA CUMHURİYETİ
Dräger South Africa (Pty) Ltd.
P.O.Box 68601
Bryanston 2021
Tel +27 11 465 99 59
Fax +27 11 465 69 53

TÜRKİYE
Draeger Safety Kor.Tek.Ltd
Konrad Adenauer Cd.54/B
Yıldız Çankaya
ANKARA
Tel +90 312 491 06 66
Fax +90 312 490 13 14

İSPANYA
Dräger Safety Hispania S.A.
Calle Xaudaró 5
28034 Madrid
Tel +34 91 728 34 00
Fax +34 91 729 48 99

İNGİLTERE
Draeger Safety UK Ltd.
Blyth Riverside Business Park
Blyth, Northumberland
NE24 4RG
Tel +44 1670 352-891
Fax +44 1670 356-266

AMERİKA
Draeger Safety, Inc.
101 Technology Drive
Pittsburgh, PA 15275
Tel +1 412 787 8383
Fax +1 412 787 2207