

Açısal döner silindirler DSM-6 ... 10

01



- 240°'ye kadar ayarlanabilir dönüş açılı kompakt açısal döner silindirler
- Son konumlarda esnek yastıklama halkaları
- Flanş bağlantılı
- Yedek parça servisi
- Belirtilen tipler ATEX yönetmeliğine uygun olarak patlayıcı ortamlar içindir → www.festo.com/en/ex

Ek bilgi → Internet: .../dsm

Ürün gamına genel bakış								
İşlev	Versiyon	Boyut	Dönme açısı [°]	Tork [Nm]	Tipler			
					P	A	FF	FW
Çift etkili	Sabit dönme açılı	6, 8	90, 180	0.15 ... 0.35	■	■	■	■
		10	90, 180, 240	0.85	■	■	■	■
	Ayarlanabilir dönüş açılı	6. 8	180	0.15 ... 0.35	■	■	■	■
		10	200	0.85	■	■	■	■

Tipler

P	İki uçta esnek yastıklama bileşenleri	A	Konum algılaması	FF	Ayarlanabilir dönüş açısı	FW	Flanşlı mil
---	---------------------------------------	---	------------------	----	---------------------------	----	-------------

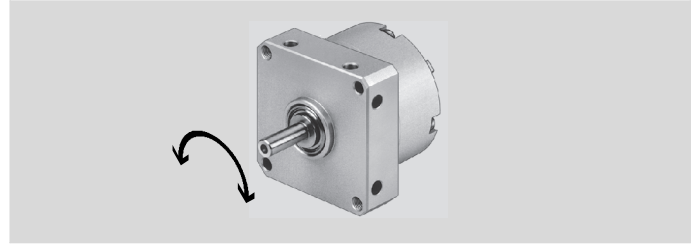
Açılabilir döner silindirler DSM-6 ... 10

01



Teknik özellikler

Malzemeler
 Gövde: Anotlanmış alüminyum
 Mil: Paslanmaz çelik
 Döner vana:
 Cam fiber takviyeli plastik
 Vidalar: Galvanizli çelik
 Contalar: Poliüretan



Teknik özellikler		Boyutlar → P-232		
Boyut		6	8	10
Pnömatik bağlantı		M3		
Yastıklama		İki uçta esnek yastıklama bileşenleri		
Dönme açısı	Sabit	[°]	90 veya 180	90 veya 180
	Ayarlanabilir	[°]	0 ... 180	0 ... 200
6 bar' da tork		[Nm]	0.15	0.35
Maks. izin verilen dönüş frekansı		[Hz]	3	3 (240°'de: 2 Hz)
Maks. izin verilen radyal kuvvet ¹⁾		[N]	15	20
Maks. izin verilen eksenel kuvvet ¹⁾		[N]	10	30
Maks. yastıklama açısı		[°]	0.5	
Maks. izin verilen kütleli atalet momenti ²⁾		[kgm ²]	0.05 x 10 ⁻⁴	0.1 x 10 ⁻⁴

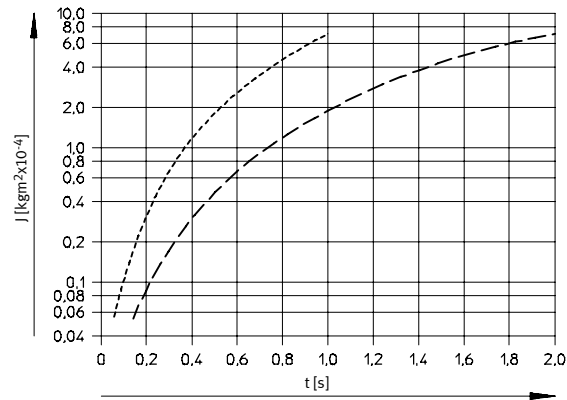
- 1) Silindir mili üzerinde
 2) Vanasız → Çizelge

Çalışma şartları		Boyutlar → P-232		
Boyut		6	8	10
Çalışma basıncı		[bar]	3.5 ... 8	2.5 ... 8
Sıcaklık aralığı ³⁾		[°C]	0 ... +60	

- 3) Yaklaşım sensörlerinin çalışma aralığını dikkate alın.

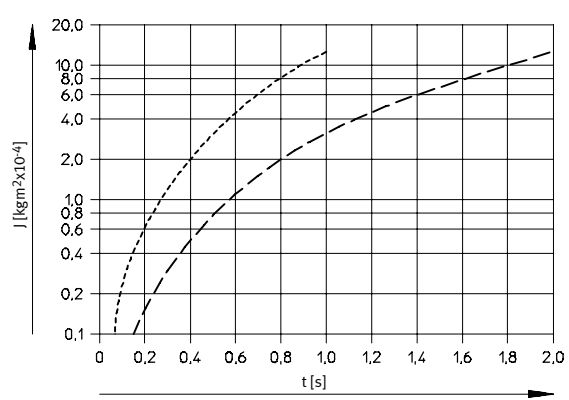
t dönüş süresi cinsinden maksimum izin verilen kütleli atalet momenti J

DSM-6



- 90°
 - - - 180°
 ——— 240°

DSM-8

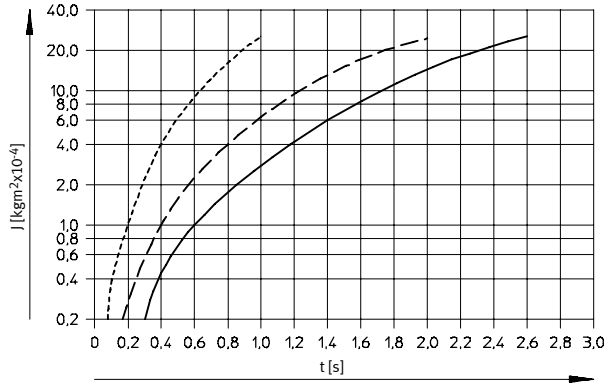


Açılabilir döner silindirler DSM-6 ... 10

01

t dönüş süresi cinsinden maksimum izin verilen kütlelesel atalet momenti J

DSM-10



--- 90°
 -.- 180°
 — 240°

Sipariş kodu

		DSM	-	-	-	P	-	-	-	
Tip		DSM	Açılabilir döner silindir							
Boyut		Maks. dönme açısı [°]								
6, 8	90, 180	1								
10	90, 180, 240	2								
Yastıklama		P	İki uçta esnek yastıklama bileşenleri							
Konum algılaması		-	Hiçbiri							
A	Yaklaşım sensörü ile									
Dönme açısı		-	Sabit							
FF	Ayarlanabilir									
Mil		-	Spigot mili							
FW	Flanşlı mil									

1 180°'ye kadar ayarlanabilir dönüş açılı.

2 200°'ye kadar ayarlanabilir dönüş açılı.

Sipariş örneği:

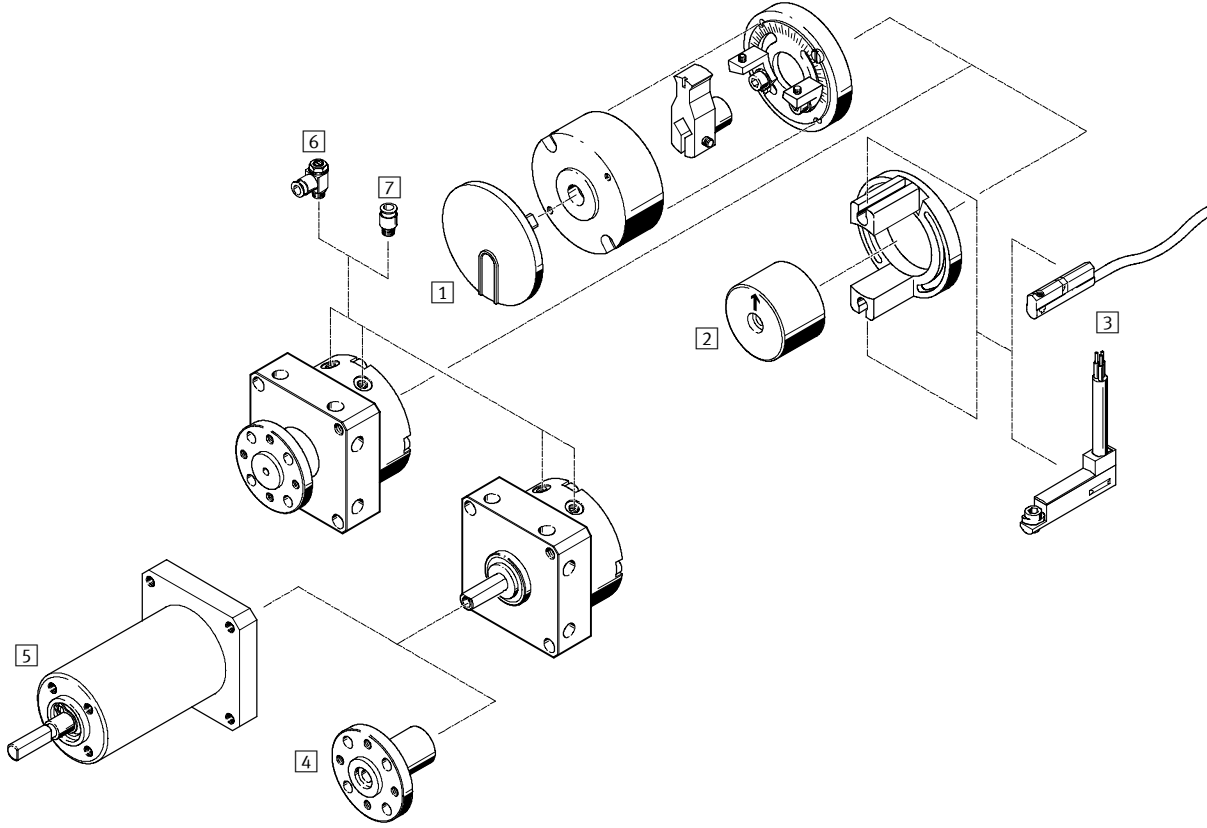
DSM-8-180-P-A-FF

Açılabilir döner silindir DSM - boyut 8 - maks. dönüş açısı 180° - iki uçta esnek yastıklama - yaklaşım sensörüyle pozisyon algılaması - ayarlanabilir dönüş açısı - spigot mili

Açısal döner silindirler DSM-6 ... 10

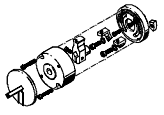
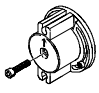
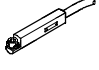
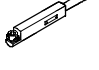
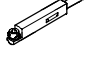
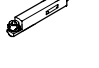

Ekipmanlara genel bakış

01



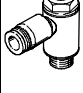
Aksesuarlar	→ Sayfa/İnternet
1 Durdurma kiti KSM	P-231
2 Montaj kiti WSM-...-SME-10	P-231
3 Yaklaşım sensörü SME-/SMT-10	P-231
4 Üsten geçmeli flanş FWSR	P-231
5 Tek yönlü rulmanlı döndürme modülü FL5M	P-231
6 Tek yönlü hız ayar valfi GRLA	P-231
7 Otomatik bağlantı rakoru QS	P-1293
7 Otomatik bağlantı rakoru QS	quick star
- Silindir/tutucu bağlantıları	adapter kit
- Kit aksesuarları DSM	P-231

Açılabilir döner silindirler DSM-6 ... 10

Sipariş bilgisi		
	Boyut	Sipariş kodu
1 Durdurucu kit		
	6	KSM-6
	8	KSM-8
	10	KSM-10
2 Yaklaşım sensörü için montaj kiti		
	6	WSM-6-SME-10
	8	WSM-8-SME-10
	10	WSM-10-SME-10
3 C-kanal için yaklaşım sensörü, manyetik dirençli – N/A kontak Teknik özellikler → P-1022		
3 C-kanal için yaklaşım sensörü, manyetik dirençli – N/A kontak Teknik özellikler → Internet: smt		
	PNP, kablo	SMT-10F-PS-24V-K2,5L-OE
	PNP, soket	SMT-10F-PS-24V-K0,3L-M8D
	PNP, soket	SMT-10F-PS-24V-K0,3Q-M8D
Teknik özellikler → P-1024		
Teknik özellikler → Internet: smt		
	NPN, kablo	SMT-10-NS-KQ-LED-24
	NPN, soket	SMT-10-NS-SQ-LED-24
	PNP, kablo	SMT-10-PS-KQ-LED-24
	PNP, soket	SMT-10-PS-SQ-LED-24
Manyetik akım – N/A kontak Teknik özellikler → P-1022		
Manyetik dirençli – N/A kontak Teknik özellikler → Internet: sme		
	Soket	SME-10F-DS-24V-K0,3L-M8D
	Kablo	SME-10F-DS-24V-K2,5L-OE
	Kablo	SME-10F-ZS-24V-K2,5L-OE
Teknik özellikler → P-1024		
Teknik özellikler → Internet: sme		
	Kablo	SME-10-KL-LED-24
	Kablo	SME-10-KQ-LED-24
	Soket	SME-10-SL-LED-24
	Soket	SME-10-SQ-LED-24
4 Üsten geçmeli flanş Boyutlar → P-237		
	6	FWSR-6
	8	FWSR-8
	10	FWSR-10

Sipariş bilgisi			
	Boyut	Dönüş yönü ¹⁾	Sipariş kodu
5 Tek yönlü rulmanlı döndürme modülü Boyutlar → P-238			
	6	Saat yönünün tersi dönüş	FLSM-6-L
		Saat yönünde dönüş	FLSM-6-R
	8	Saat yönünün tersi dönüş	FLSM-8-L
		Saat yönünde dönüş	FLSM-8-R
	10	Saat yönünün tersi dönüş	FLSM-10-L
		Saat yönünde dönüş	FLSM-10-R

1) Silindir milî tarafından bakış.

Sipariş bilgisi				
İşlev	Boyut	Bağlantı		Sipariş kodu
		Diş ölçü	Diş çap	
6 Tornavida ayarlı, tek yönlü hız ayar valfi, egzoz havası debi kontrolü için, metal ²⁾				Teknik özellikler → P-763
6 Tornavida ayarlı, tek yönlü hız ayar valfi, egzoz havası debi kontrolü için, metal ²⁾				Teknik özellikler → Internet: grla
	6, 8, 10	M3	3	GRLA-M3-QS-3

2) Tavsiye edilen hız ayar valfleri valfin üzerinde 1m hortum uzunluğu gerektirir. ±%50'lik sapma durumlarında, optimum akış kontrol fonksiyonu ve silindir hızı elde etmek için daha yüksek veya daha düşük akış hızına sahip hız ayar valfleri seçilmelidir.

Sipariş bilgisi		
Boyut	Yorum	Sipariş kodu
Kit aksesuarları		
6	KSM durdurucu kiti için veya WSM-...-	DSM-6-180-P-A-FF
8	SME-10 bağlantı kiti için adaptör	DSM-8-180-P-A-FF
10		DSM-10-240-P-A-FF
6	KSM durdurucu kiti için veya	DIN 84-M2x25-4.8
8	WSM- -SME-10 bağlantı kiti	DIN 84-M2x30-4.8
10	...için adaptör	M2.5x32 ³⁾

3) DIN 84'e benzer vida.

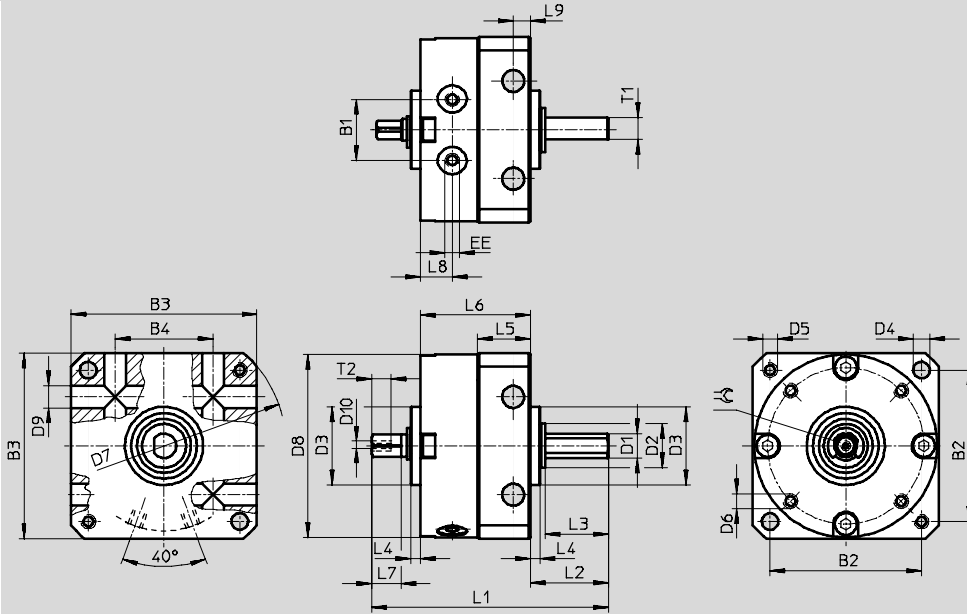
Açılabilir döner silindirler DSM-6 ... 10

01

Boyutlar

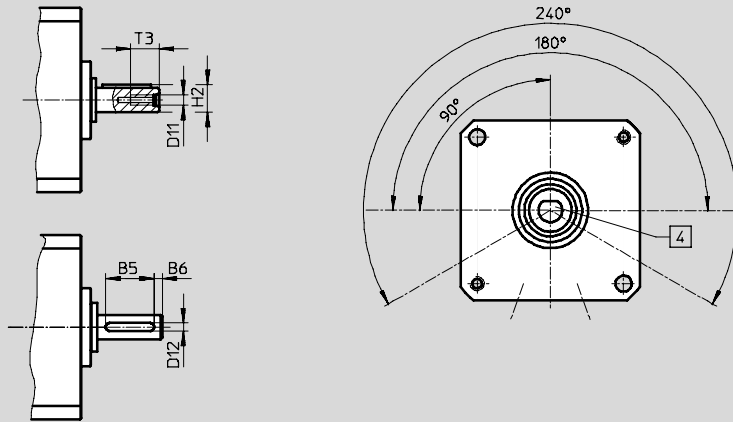
CAD verilerini indirmek için → www.festo.com

Spigot millî ve sabit durduruculu – Boyut 6 ... 10



Ø 10

Mil konumu



Not

Dönme açısı toleransı için
→ aşağıdaki tablo. Besleme
portları çizimin altındadır.

Boyut	B1	B2	B3	B4	B5	B6	D1 Ø g7	D2 Ø	D3 Ø	D4 Ø H12	D5	D6	D7 Ø H12	D8 Ø	D9 Ø H12	D10	D11	D12 h9
6	10	25	30	17	-	-	4	8	14	3.2	M3	M2	40	29.4	3.5	M2	-	-
8	12.8	31	38	20	-	-	5	9	16	3.2	M3	M2.5	50	37.4	3.5	M2	-	-
10	15.9	38	47	26	12	2	6	12	19	4.3	M4	M3	62	46.4	4.5	M2.5	M2.5	2

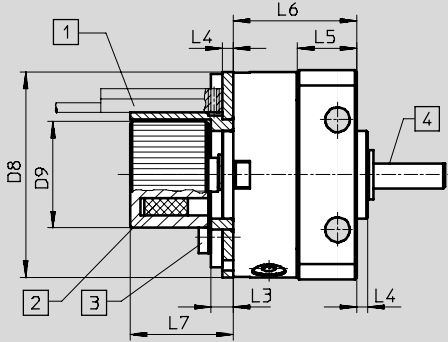
Boyut	EE	H2 maks.	L1	L2	L3	L4	L5	L6	L7	L8	L9	T1	T2 h12	T3	≡	Dönme açısı toleransı
6	M3	-	43	13	10	2	9.8	21	5	6	3	3.5	4	-	3	0/+5°
8	M3	-	50	16	13	2	11.3	23	6	6.5	3	4.5	4.3	-	3.5	0/+5°
10	M3	6.8	61	19.6	16	2	14.3	28.4	8	7.5	4	-	5	7	4.5	0/+5°

Açılabilir döner silindirler DSM-6 ... 10

Boyutlar

CAD verilerini indirmek için → www.festo.com

Spigot millli, sabit durduruculu ve konum algılamalı – Boyut 6 ... 10



1 Yaklaşım sensörü teslimat kapsamında değildir. Yaklaşım sensörü ve kablonu montaj alanına dikkat edin

2 Miknatıs konumu

3 Sensör braket vidaları için maks. sıkma torku → aşağıdaki tablo

4 Mil üzerindeki yassı veya woodruff anahtar döner vananın konumu gösterir

Boyut	D8 Ø	D9 Ø	L3	L4	L5	L6	L7	Sıkma torku [Nm]
6	29.4	17.3	4	2	9.8	21	19.5	0.19
8	37.4	19.3	4	2	11.3	23	19.5	0.32
10	46.4	22.3	4	2	14.3	28	19.5	0.44

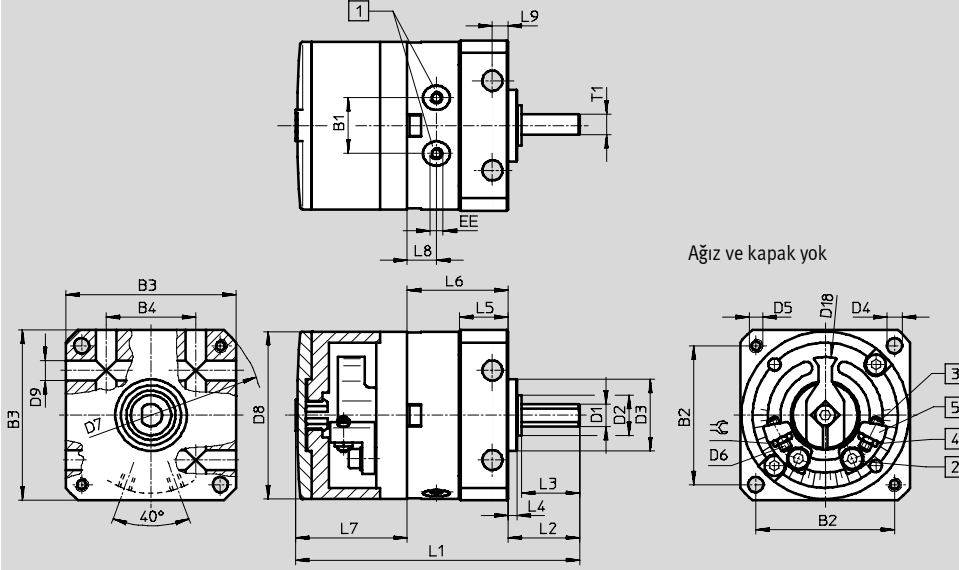
Açılabilir döner silindirler DSM-6 ... 10

01

Boyutlar

CAD verilerini indirmek için → www.festo.com

Spigot millî, sabit durduruculu ve ayarlanabilir dönüş açılı – Boyut 6 ... 10



Not

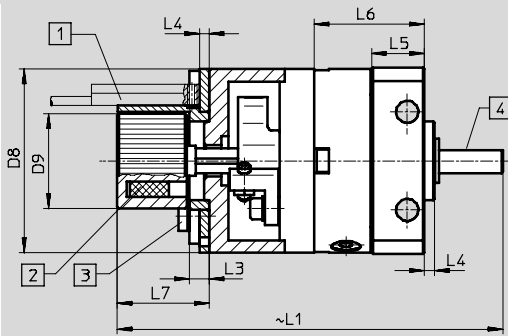
Dönüş açısı tüm dönme sahasında sınırsız ayarlanabilir.
Boyut 6 yalnız merkeze simetrik olarak ayarlanabilir.

- 1 Besleme portları
- 2 Durdurucuyu kilitleyen kilitleme vidası
- 3 Son konum ayarlaması
- 4 Son konum ayarlaması için kilit somunu
- 5 Sonsuz ayarlanabilir durdurucular

Boyut	B1	B2	B3	B4	D1 Ø g7	D2 Ø	D3 Ø	D4 Ø H12	D5	D6	D7 Ø H12	D8 Ø	D9 Ø H12	D18 Ø	EE
6	10	25	30	17	4	8	14	3.2	M3	M2	40	29.4	3.5	22	M3
8	12.8	31	38	20	5	9	16	3.2	M3	M2.5	50	37.4	3.5	26	M3
10	15.9	38	47	26	6	12	19	4.3	M4	M3	62	46.4	4.5	35.8	M3

Boyut	L1	L2	L3	L4	L5	L6	L7	L8	L9	T1	≈C	Maks. dönme açısı	Son konum hassasiyet ayarı
6	52	13	10	2	9.8	21	17.8	6	3	3.5	4	180°+5°	+1°/-5°
8	64	16	13	2	11.3	23	24.9	6.5	3	4.5	5	180°+5°	+1°/-5°
10	76	19.6	16	2	14.3	28.4	28.2	7.5	4	-	5.5	200°+5°	+1°/-5°

Spigot millî, sabit durduruculu, ayarlanabilir dönme açılı ve konum algılamalı – Boyut 6 ... 10



- 1 Sensör teslimat kapsamında değildir. Yaklaşım sensörü ve kablolu montaj alanına dikkat edin
- 2 Miknatıs konumu
- 3 Maks. sıkma torku, sensör braket vidası için → aşağıdaki tablo
- 4 Mil üzerindeki yassı ve woodruff anahtarları döner vananın konumu gösterir

Boyut	D8 Ø	D9	L1	L3	L4	L5	L6	L7	Sıkma torku [Nm]
6	29.4	17.3	68.5	4	2	9.8	21	19.5	0.19
8	37.4	19.3	80	4	2	11.3	23	19.5	0.32
10	46.4	22.3	91.5	4	2	14.3	28.4	19.5	0.44

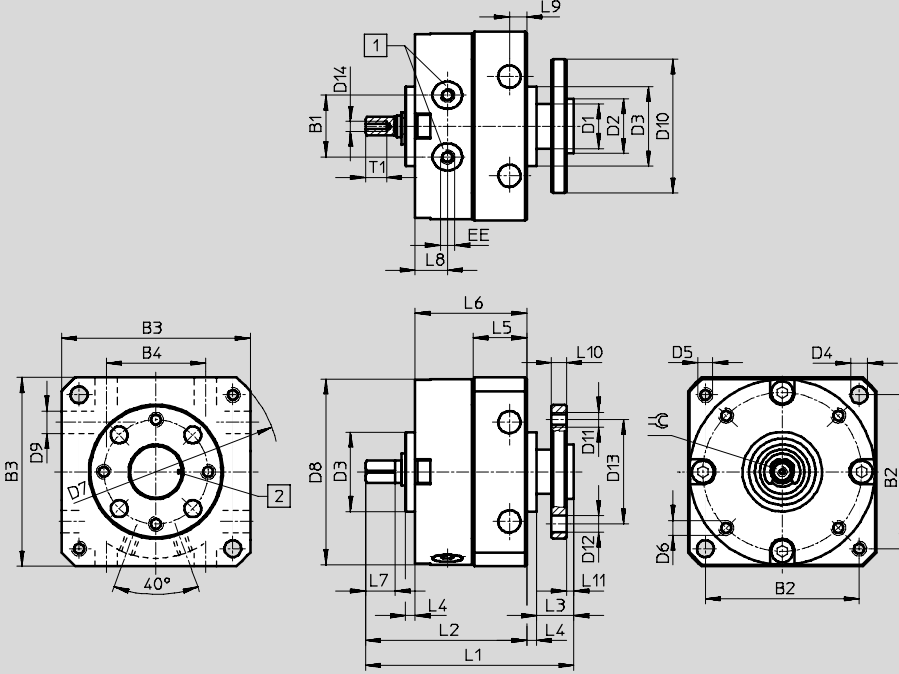
Açılabilir döner silindirler DSM-6 ... 10

01

Boyutlar

CAD verilerini indirmek için → www.festo.com

Flanşlı milli ve sabit durduruculu – Boyut 6 ... 10

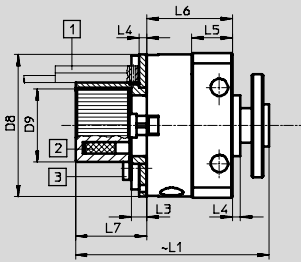


- 1 Besleme portları
2 Döner vananın konumunu gösteren işaret

Boyut	B1	B2	B3	B4	D1 Ø	D2 Ø g7	D3 Ø f8	D4 Ø	D5	D6	D7 Ø H12	D8 Ø	D9 Ø H12	D10 Ø	D11	D12 Ø H13	D13 Ø
6	10	25	30	17	8	8	14	3.2	M3	M2	40	29.4	3.5	23	M3	3.4	16
8	12.8	31	38	20	9	11	16	3.2	M3	M2.5	50	37.4	3.5	27	M3	3.4	21
10	15.9	38	47	26	10	11	19	4.3	M4	M3	62	46.4	4.5	30	M3	3.4	21

Boyut	D14	EE	L1	L2	L3	L4	L5	L6	L7	L8	L9	L10	L11	T1	⊖	Dönme açısı to- leransı
6	M2	M3	39.5	30	7.5	2	9.8	21	5	6	3	3	1.5	4	3	0/+5°
8	M2	M3	43.5	34	7.5	2	11.3	23	6	6.5	3	3	1.5	4.3	3.5	0/+5°
10	M2.5	M3	53	41.4	9.6	2	14.3	28.4	8	7.5	4	3	1.6	5	4.5	0/+5°

Flanşlı milli, sabit durduruculu ve konum algılamalı – Boyut 6 ... 10



- 1 Yaklaşım sensörü teslimat kapsamında değildir. Yaklaşım sensörü ve kablonu montaj alanına dikkat edin

- 2 Miknatıs konumu
3 Maks. sıkma torku, sensör braket vidası için
→ aşağıdaki tablo

Boyut	D8 Ø	D9 Ø	L1	L3	L4	L5	L6	L7	Sıkma torku [Nm]
6	29.4	17.3	50	4	2	9.8	21	19.5	0.19
8	37.4	19.3	52	4	2	11.3	23	19.5	0.32
10	46.4	22.3	59.5	4	2	14.3	28.4	19.5	0.44

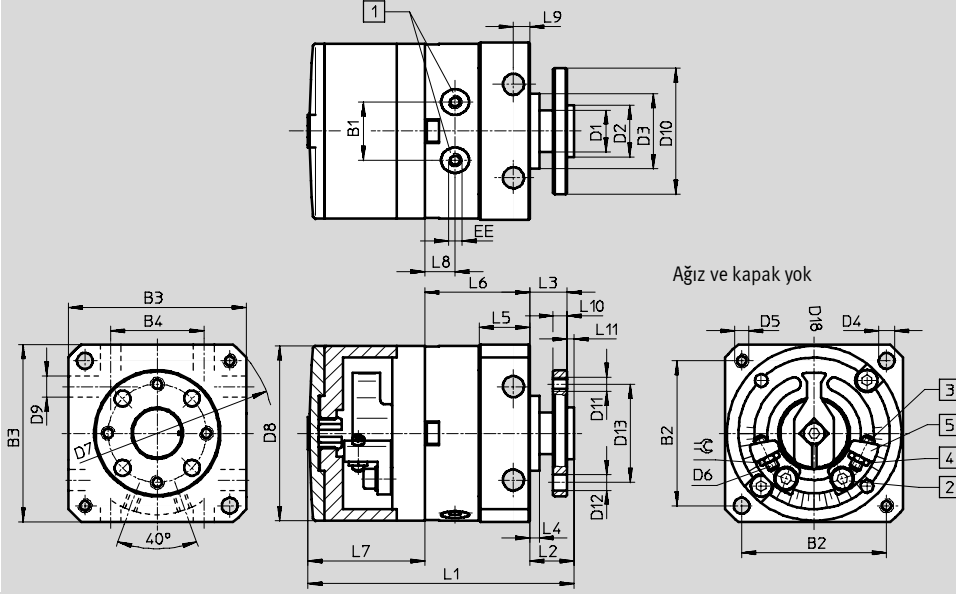
Açılabilir döner silindirler DSM-6 ... 10

CAD verilerini indirmek için → www.festo.com

01

Boyutlar

Flanşlı millî, sabit durdurucu ve ayarlanabilir dönüş açılı – Boyut 6 ... 10



Not

Dönüş açısı tüm dönme sahasında sınırsız ayarlanabilir. Boyut 6 yalnız merkeze simetrik olarak ayarlanabilir.

- 1 Besleme portları
2 Durdurucuyu kilitleyen kilitleme vidası

- 3 Son konum ayarlaması
4 Son konum ayarlaması için kilit somunu
5 Sonsuz ayarlanabilir durdurucular

Boyut	B1	B2	B3	B4	D1	D2	D3	D4	D5	D6	D7	D8
					∅	∅ g7	∅ f8	∅ H12			∅ H12	∅
6	10	25	30	17	8	8	14	3.2	M3	M2	40	29.4
8	12.8	31	38	20	9	11	16	3.2	M3	M2.5	50	37.4
10	15.9	38	47	26	10	11	19	4.3	M4	M3	62	46.4

Boyut	D9	D10	D11	D12	D13	D18	EE	L1	L2	L3	L4
	∅ H12	∅		∅ H13	∅	∅					
6	3.5	23	M3	3.4	16	22	M3	48	9.5	8	2
8	3.5	27	M3	3.4	21	26	M3	58	9.5	8	2
10	4.5	30	M3	3.4	21	35.8	M3	68	11.6	10	2

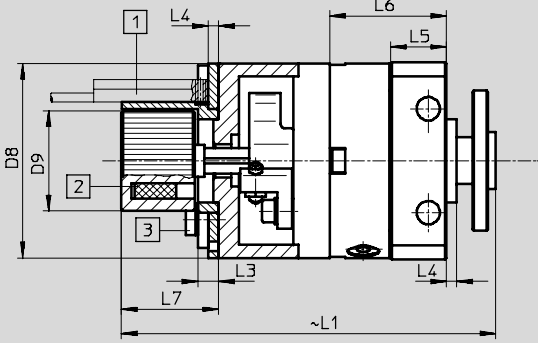
Boyut	L5	L6	L7	L8	L9	L10	L11	≈	Maks. dönme açısı	Son konum hassasiyet ayarı
6	9.8	21	17.8	6	3	3	1.5	4	180° +5°	+1°/-5°
8	11.3	23	24.9	6.5	3	3	1.5	5	180° +5°	+1°/-5°
10	14.3	28.4	28.2	7.5	4	3	1.6	5.5	200° +5°	+1°/-5°

Açılabilir döner silindirler DSM-6 ... 10

Boyutlar

CAD verilerini indirmek için → www.festo.com

Flanşlı millî, sabit durduruculu, ayarlanabilir dönme açılı ve konum algılamalı – Boyut 6 ... 10



Not

Dönüş açısı tüm dönme sahasında sınırsız ayarlanabilir. Boyut 6 yalnız merkeze simetrik olarak ayarlanabilir.

- 1 Yaklaşım sensörü teslimat kapsamında değildir. Yaklaşım sensörü ve kablonu montaj alanına dikkat edin
- 2 Miknatis konumu

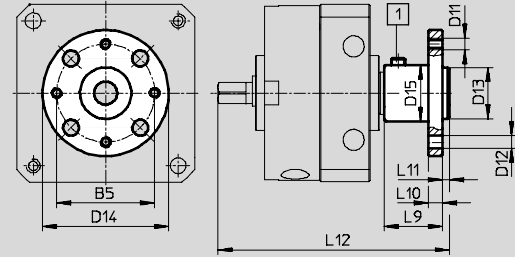
- 3 Maks. sıkma torku, sensör braket vidaları için
→ aşağıdaki tablo

Boyut	D8 Ø	D9 Ø	L1	L3	L4	L5	L6	L7	Sıkma torku
6	29.4	17.3	65	4	2	9.8	21	19.5	0.19
8	37.4	19.3	73.5	4	2	11.3	23	19.5	0.32
10	46.4	22.3	83	4	2	14.3	28.4	19.5	0.44

Boyutlar – Aksesuarlar

CAD verilerini indirmek için → www.festo.com

4 Üstün geçmeli flanş FWSR ... 8

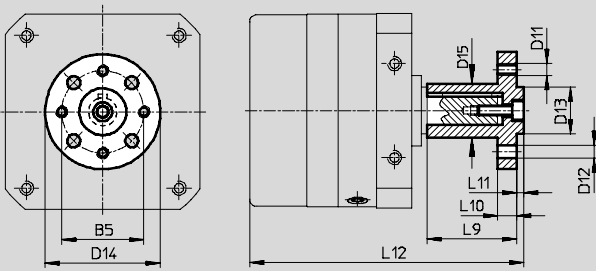


- 1 Dişli pim M3x3 DIN 916

Malzemeler: Anotlanmış dövme alüminyum alaşım; bakır, PTFE ve silikon içermez

Boyut	B5	D11	D12 Ø H13	D13 Ø g7	D14 Ø	D15 Ø	L9	L10	L11	L12
6	16	M3	3.4	8	23	10	10.5	3	1.5	45
8	21	M3	3.4	11	27	12	12.5	3	1.5	51

4 Üstün geçmeli flanş FWSR-10



Malzemeler: Anotlanmış dövme alüminyum alaşım; bakır, PTFE ve silikon içermez

Boyut	B5	D11	D12 Ø H13	D13 Ø g7	D14 Ø	D15 Ø	L9	L10	L11	L12
10	21	M3	3.4	11	30	12	22	3	1.6	68.6

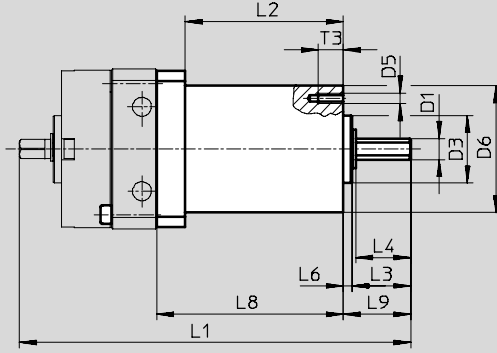
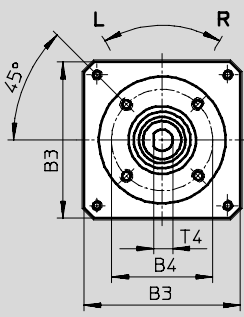
Açılabilir döner silindirler DSM-6 ... 10

01

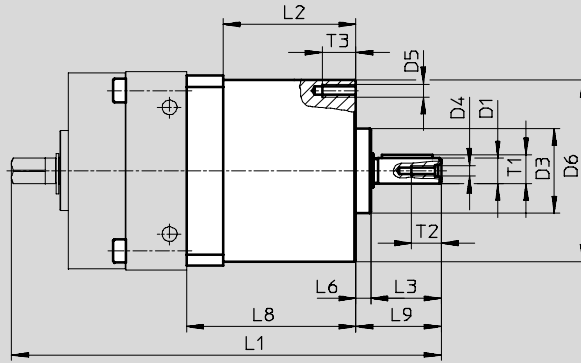
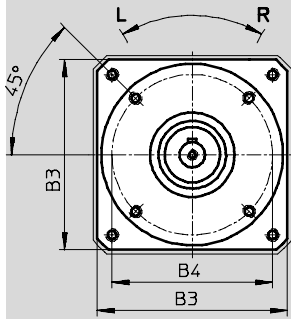
Boyutlar – Aksesuarlar

5 Tek yönlü rulmanlı döndürme modülü FLSM

FLSM-6/8



FLSM-10

**Not**

Mümkün olan minimum dönüş açısı 3°'dir.

Bununla birlikte anahtarlama frekansı hıza ve yüke bağlıdır.

Malzemeler: Gövde: Anotlanmış alüminyum; Mil: Ø 6, 8 Çelik, Ø 10 Setleştirilmiş çelik; Burç: Ø 6, 8 Çelik, Ø 10 Setleştirilmiş çelik

Boyut	B3	B4	D1	D3	D4	D5	D6	L1	L2	L3
		±0.15	Ø g7	Ø h8			±0.3			
6	29.5	23	4	14	-	M3	28	85.8	36 ±0.1	10.8
8	37	24	5	16	-	M3	30	94.5	37.5 ±0.1	14
10	45	38	6	20	M2.5	M3	43	101	30 ±0.1	16.7

Boyut	L4	L6	L8	L9	T1	T2	T3	T4	DIN 6885'e uygun woodruff anahtarı
		+0.2	±0.1						
6	10	2	43	12.8	-	-	5	3.5	-
8	13	2	44.5	16	-	-	6	4.5	-
10	-	3.5	40	20.2	6.8	7	8	-	A2x2x12

Açısal döner silindirler DSM-12 ... 63-B

01



- Minimum yer kaplayan açısal döner silindirler
- Dönüş açısının basit ve hassas şekilde ayarlanması
- Yüksek performanslı yastıklama
- Kompakt, düşük maliyetli algılama

Ek bilgi → Internet: [.../dsm](#)

Ürün gamına genel bakış									
İşlev	Versiyon	Boyut	Dönme açısı [°]	Tork [Nm]	Tipler				
					P	CC	-	FW	A
Çift etkili	Durdurucu sistemsiz, sabit dönme açılı	12, 16, 25, 32, 40, 63	270	1.25 ... 40	-	-	■	■	■
	Ayarlanabilir dönüş açılı	12, 16, 25, 32, 40, 63	270	1.25 ... 40	■	-	■	■	■
		12, 16, 25, 32	246	1.25 ... 10	-	■	■	■	■
		40, 63	240	20 ... 40	-	■	■	■	■

Tipler

P	İki uçta esnek yastıklama bileşenleri	CC	İki uçta darbe emiciler	-	Woodruff anahtarlı mil	A	Konum algılaması
				FW	Flanşlı mil		

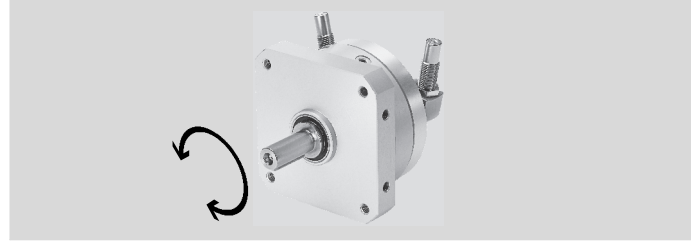
Açısıl döner silindirler DSM-12 ... 63-B

01



Teknik özellikler

Malzemeler
Gövde, flanş, durdurucu mili:
Anotlanmış alüminyum
Mil: Nikel kaplı çelik
Döner vana:
Cam fiber takviyeli plastik
Sabitlemiş durdurucular Galvanizli
çelik
Contalar: Poliüretan



Teknik özellikler		Boyutlar → P-246					
Boyut		12	16	25	32	40	63
Pnömatik bağlantı		M5			G1/8		G1/4
Yastıklama		P – İki uçta esnek yastıklama bileşenleri CC – İki uçta kendinden ayarlı darbe emiciler					
6 bar' da tork	[Nm]	1.25	2.5	5	10	20	40
Dönme açısı	Yastıklamalı P	[°]	262	270			
	Yastıklamalı CC	[°]	246			240	
Maks. izin verilen dönüş frekansı	Yastıklamalı P	[Hz]	2				1.6
	Yastıklamalı CC		1.5	1	0.7		0.6
Maks. izin verilen radyal ağırlık ¹⁾	[N]	45	75	120	200	350	500
Maks. izin verilen eksenel ağırlık ¹⁾	[N]	18	30	50	75	120	500
Maks. yastıklama açısı	[°]	15	12	10	12	16	17.5
Maks. izin verilen kütlele atalet momenti	[kgm ²]	→ P-241					

1) Silindir mili üzerinde

Çalışma şartları		Boyutlar → P-246					
Boyut		12	16	25	32	40	63
Çalışma basıncı	[bar]	2 ... 10			1.5 ... 10		
Ortam sıcaklığı ²⁾	[°C]	-10 ... +60					

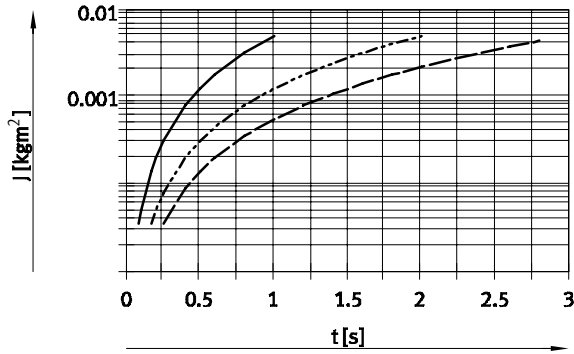
2) Yaklaşım sensörlerinin çalışma aralığını dikkate alın.

Açısıl döner silindirler DSM-12 ... 63-B

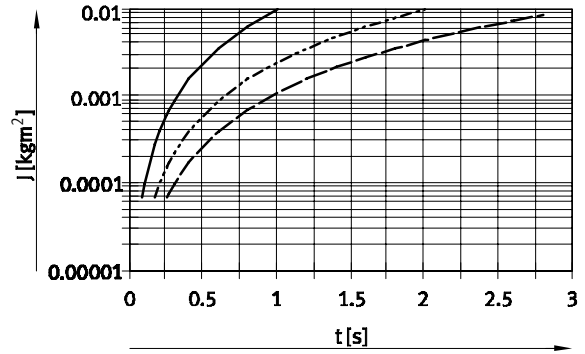
t dönüş süresi cinsinden maksimum izin verilen kütleli atalet momenti J

Esnek yastıklama bileşenleri ile

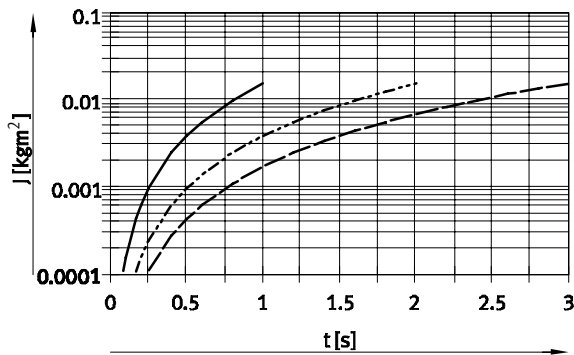
DSM-12-270-P-A-B



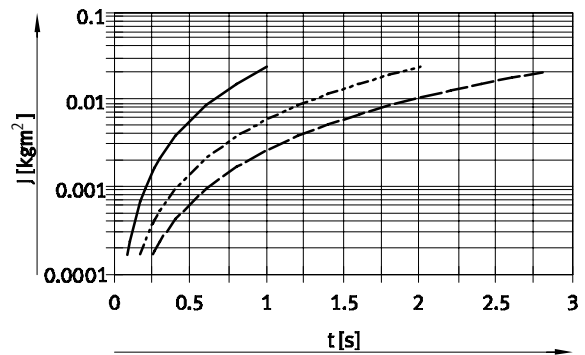
DSM-16-270-P-A-B



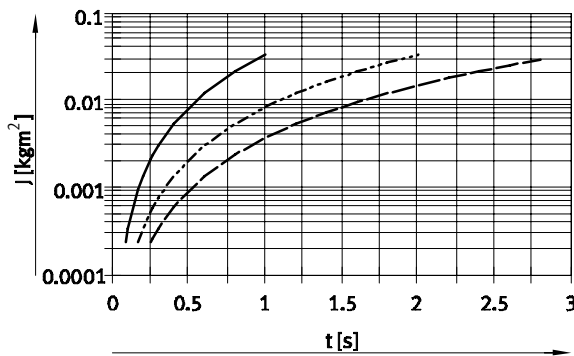
DSM-25-270-P-A-B



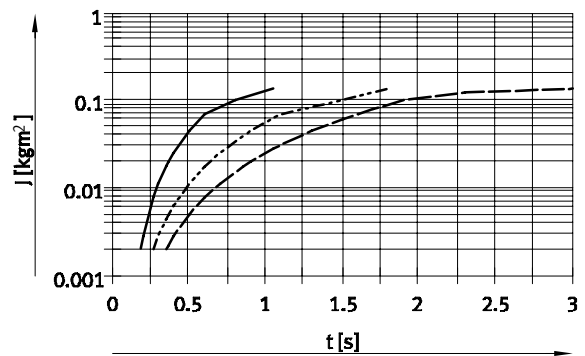
DSM-32-270-P-A-B



DSM-40-270-P-A-B



DSM-63-270-P-A-B



- 90°
- - - 180°
- · - 270°

Not

Kütleli atalet momenti için
boyutlandırma yazılımı→ www.festo.com

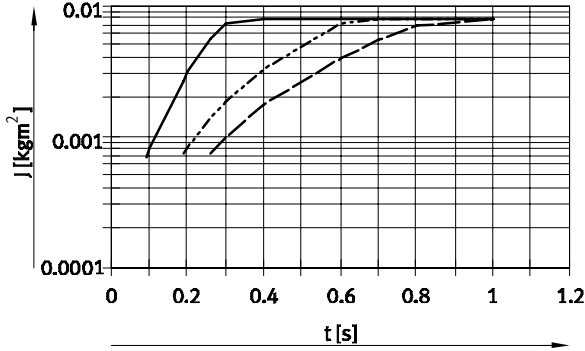
Açılabilir döner silindirler DSM-12 ... 63-B

01

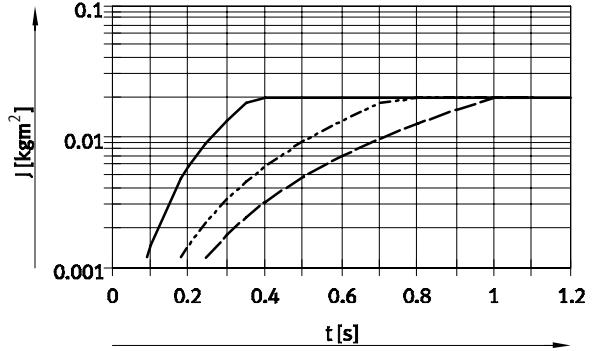
t dönüş süresi cinsinden maksimum izin verilen kütle atalet momenti J

Darbe emici ile

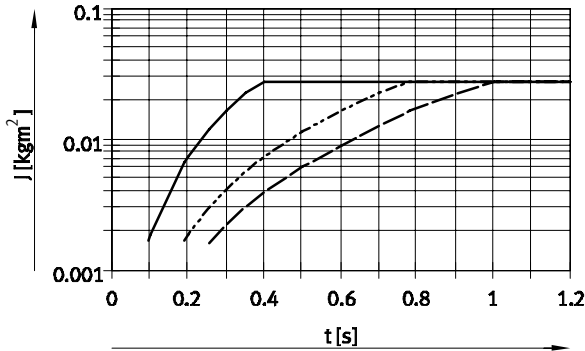
DSM-12-270-CC-A-B



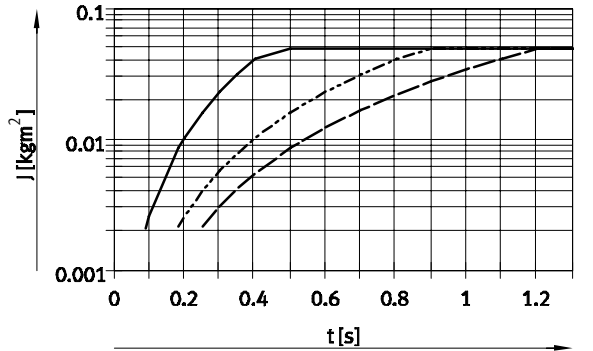
DSM-16-270-CC-A-B



DSM-25-270-CC-A-B

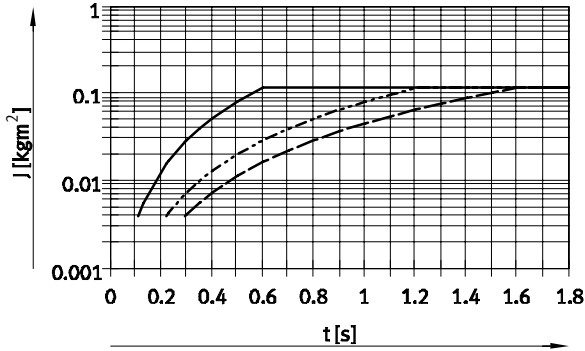


DSM-32-270-CC-A-B

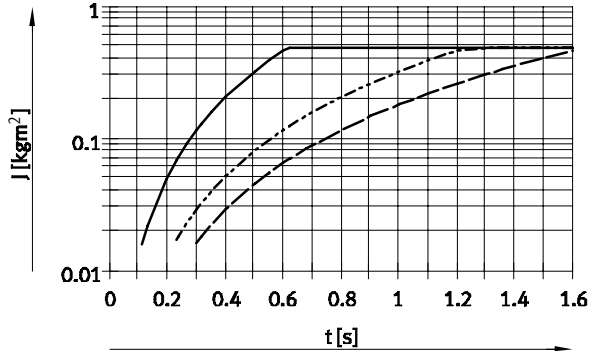


— 90°
 - - - 180°
 - · - 246°

DSM-40-270-CC-A-B



DSM-63-270-CC-A-B



— 90°
 - - - 180°
 - · - 240°

DSM-...-CC için grafikte dönüş zamanı, durdurma milinin darbe emiciyle buluştuğu noktaya kadar gösterilmiştir. Toplam dönüş süresini elde etmek için darbe emicinin yastıklama süresi eklenmelidir.

Darbe emicinin yastıklama süresi

Boyut	12/16/25	32	40	63
Yastıklama süresi [s]	0.1	0.25	0.3	0.4

Açısal döner silindirler DSM-12 ... 63-B

Sipariş kodu

DSM	-		-	270	-		-		-	A	-	B
Tip												
DSM	Açısal döner silindir											
Boyut												
	Maks. dönme açısı [°]											
12, 16, 25, 32, 40, 63	270											
Yastıklama												
-	Durdurma sistemi olmadan											
P	İki uçta esnek yastıklama halkaları/tamponları											
CC	İki uçta darbe emiciler ¹											
Mil												
-	Woodruff anahtarlı mil											
FW	Flanşlı mil											
Konum algılaması												
A	Yaklaşım sensörü ile											
Tip												
B	B serisi											

01

- ¹ Maks. dönüş açısı 246°, boyut 12 ... 32 ile.
Maks. dönüş açısı 240°, boyut 40, 63 ile.

Sipariş örneği:

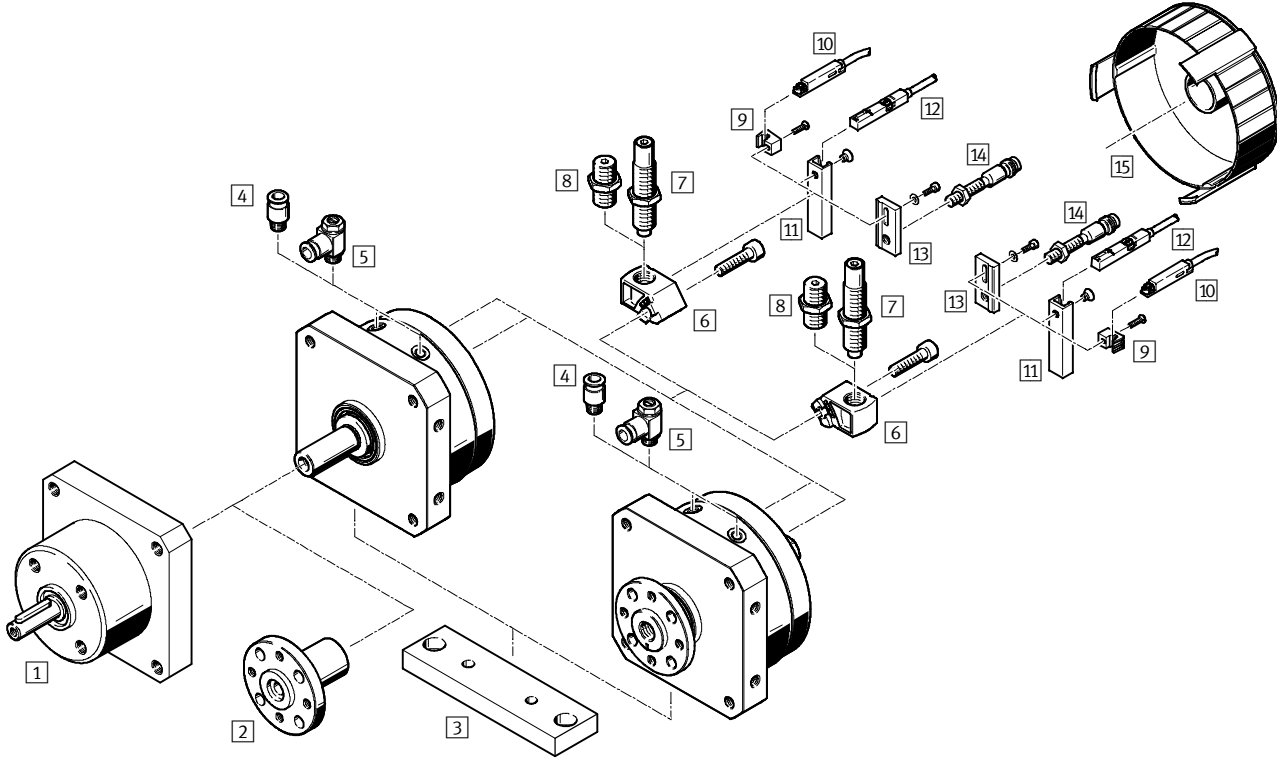
DSM-12-270-P-A-B

Açısal döner silindir DSM - boyut 12 - dönüş açısı 270° - iki uçta esnek yastıklama halkaları/tamponları - woodruff anahtarlı mil - yaklaşım sensörüyle pozisyon algılaması - B serisi tipi

Açılabilir döner silindirler DSM-12 ... 63-B

Ekipmanlara genel bakış

01



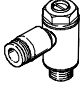
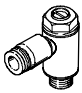
Aksesuarlar	→ Sayfa/İnternet
1 Tek yönlü rulmanlı döndürme modülü FLSM	P-244
2 Üsten geçmeli flanş FWSR	P-244
3 Montaj plakası HSM	P-244
4 Otomatik bağlantı rakoru QS	P-1293
4 Otomatik bağlantı rakoru QS	quick star
5 Tek yönlü hız ayar valfi GRLA	P-245
6 Yastıklama bağlantısı DSM-...-B	P-245
7 Darbe emici DYSC	P-245
8 Yastıklama kiti DSM-...-P-B, esnek ve sabit durdurucu	P-245
9 Sensör braketli SL-DSM-B	P-245
10 Yaklaşım sensörü SME-/SMT-10, boyut 12 ... 40 için	P-245
11 Sensör braketli SL-DSM-63-B	P-245
12 Yaklaşım sensörü SME-/SMT-8, boyut 63 için	P-245
13 Sensör braketli SL-DSM-S	P-245
14 Endüktif yaklaşım sensörü SIEN	P-245
15 Kapak AKM	P-245
- Silindir/tutucu bağlantıları	adapter kit

Sipariş bilgisi	Boyut	Dönüş yönü ¹⁾	Sipariş kodu
1 Tek yönlü rulmanlı döndürme modülü	Boyutlar → P-250		
	12	Saat yön. tersi dönüş	FLSM-12-L
		Saat yönünde dönüş	FLSM-12-R
	16	Saat yön. tersi dönüş	FLSM-16-L
		Saat yönünde dönüş	FLSM-16-R
	25	Saat yön. tersi dönüş	FLSM-25-L
		Saat yönünde dönüş	FLSM-25-R
	32	Saat yön. tersi dönüş	FLSM-32-L
		Saat yönünde dönüş	FLSM-32-R
	40	Saat yön. tersi dönüş	FLSM-40-L
		Saat yönünde dönüş	FLSM-40-R

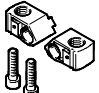


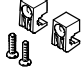
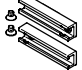
1) Silindir mili tarafından bakış.

Sipariş bilgisi	Boyut	Sipariş kodu
2 Üsten geçmeli flanş	Boyutlar → P-250	
	12	FWSR-12
	16	FWSR-16
	25	FWSR-25
	32	FWSR-32
	40	FWSR-40
3 Montaj plakası	Boyutlar → P-250	
	12	HSM-12
	16	HSM-16
	25	HSM-25
	32	HSM-32
	40	HSM-40


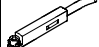
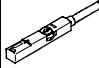

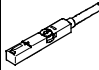





Açılabilir döner silindirler DSM-12 ... 63-B

Sipariş bilgisi				
İşlev	Boyut	Bağlantı		Sipariş kodu
		Diş ölçüsü	Diş çap	
5 Tornavida ayarlı, tek yönlü hız ayar valfi, egzoz havası debi kontrolü için, metal ¹⁾ Teknik özellikler → P-763				
5 Tornavida ayarlı, tek yönlü hız ayar valfi, egzoz havası debi kontrolü için, metal ¹⁾ Teknik özellikler → Internet: grla				
	12, 16	M5	3	GRLA-M5-QS-3-D
	25		4	GRLA-M5-QS-4-D
	32, 40	G ¹ / ₈	6	GRLA- ¹ / ₈ -QS-6-D
	63	G ¹ / ₄	8	GRLA- ¹ / ₄ -QS-8-D
	63	G ¹ / ₄	10	GRLA- ¹ / ₄ -QS-10-D

- 1) Tavsiye edilen hız ayar valfleri valfin üzerinde 1 m hortum uzunluğu gerektirir. ±%50'lik sapma durumlarında, optimum akış kontrol fonksiyonu ve silindir hızı elde etmek için daha yüksek veya daha düşük akış hızına sahip hız ayar valfleri seçilmelidir.

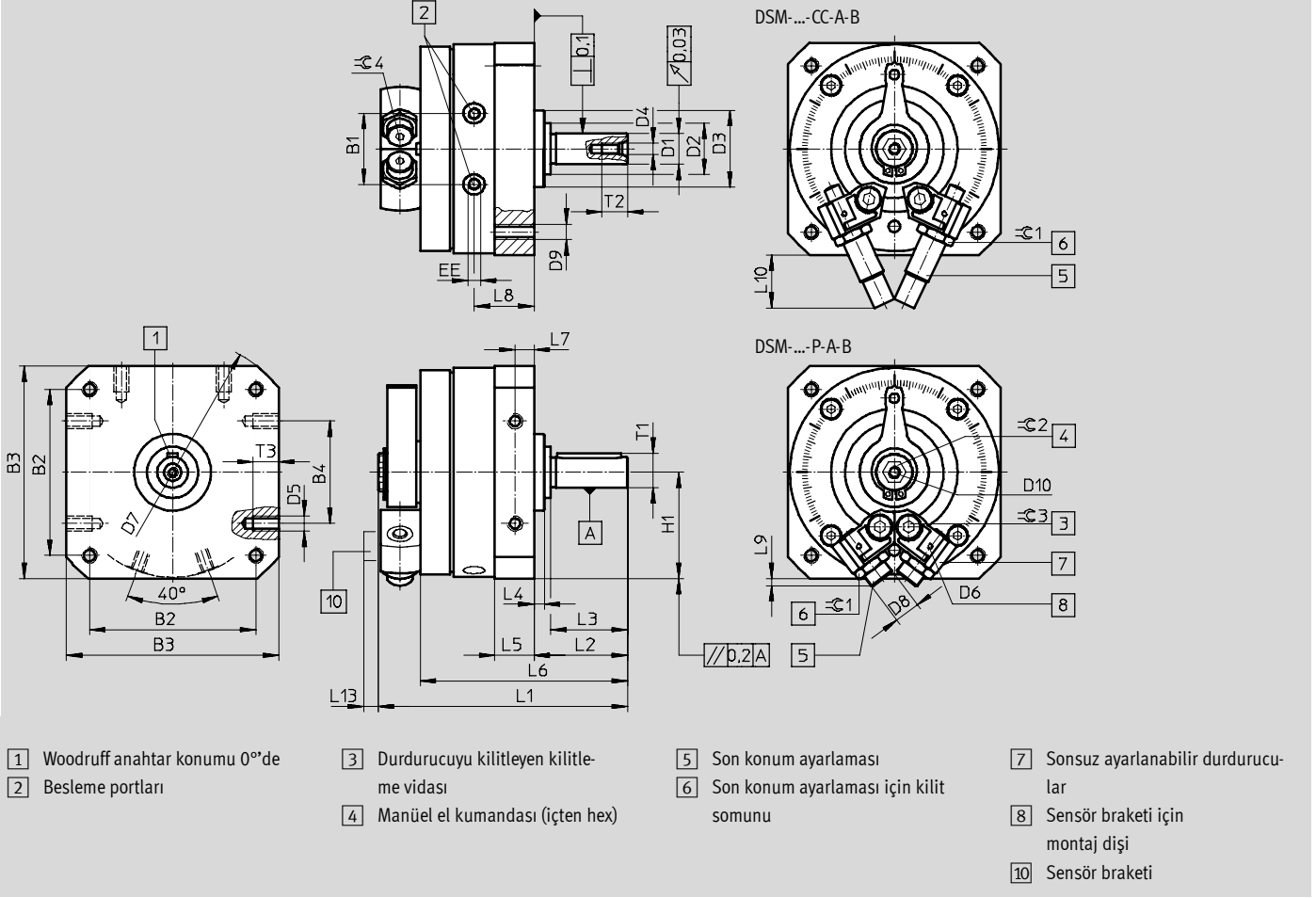
Sipariş bilgisi		
	Boyut	Sipariş kodu
6 Yastıklama montajı		
	12	DSM-12-B
	16	DSM-16-B
	25	DSM-25-B
	32	DSM-32-B
	40	DSM-40-B
	63	DSM-63-B
7 Darbe emici Teknik özellikler → P-392		
7 Darbe emici Teknik özellikler → Internet: dycs		
	12	DYSC-5-5-Y1F
	16/25	DYSC-7-5-Y1F
	32	DYSC-8-8-Y1F
	40	DYSC-12-12-Y1F
	63	DYSC-16-18-Y1F
8 Yastıklama kit, esnek ve sabit durduruculu		
	12	DSM-12-P-B
	16, 25	DSM-16/25-P-B
	32	DSM-32-P-B
	40	DSM-40-P-B
	63	DSM-63-P-B
9/11/13 Sensör braketi		
	12, 16, 25, 32, 40	SL-DSM-B ²⁾
	63	SL-DSM-63-B ³⁾
	12, 16, 25, 32, 40	SL-DSM-S-M5-B ⁴⁾
		SL-DSM-S-M8-B ⁵⁾

- 2) Yaklaşım sensörü SME-/SMT-10 için.
3) Yaklaşım sensörü SME-/SMT-8 için.
4) Endüktif yaklaşım sensörü için SIEN-M5.
5) Endüktif yaklaşım sensörü için SIEN-M8.

Sipariş bilgisi		
	Boyut	Sipariş kodu
10 C-kanal için yaklaşım sensörü, boyut 12 ... 40 için, manyetik dirençli – N/A kontak Teknik özellikler → P-1022		
10 C-kanal için yaklaşım sensörü, boyut 12 ... 40 için, manyetik dirençli – N/A kontak Teknik özellikler → Internet: smt		
	PNP, kablo	SMT-10F-PS-24V-K2,5L-OE
	PNP, soket	SMT-10F-PS-24V-K0,3L-M8D
Manyetik akım – N/A kontak Teknik özellikler → P-1022		
Manyetik akım – N/A kontak Teknik özellikler → Internet: sme		
	Soket	SME-10F-DS-24V-K0,3L-M8D
	Kablo	SME-10F-DS-24V-K2,5L-OE
	Kablo	SME-10F-ZS-24V-K2,5L-OE
12 T-kanal için yaklaşım sensörü, boyut 63 için, manyetik dirençli – N/A kontak Teknik özellikler → P-1004		
12 T-kanal için yaklaşım sensörü, boyut 63 için, manyetik dirençli – N/A kontak Teknik özellikler → Internet: smt		
	PNP, kablo	SMT-8M-PS-24V-K-2,5-OE
	PNP, soket	SMT-8M-PS-24V-K-0,3-M8D
	PNP, soket	SMT-8M-PS-24V-K-0,3-M12
	NPN, kablo	SMT-8M-NS-24V-K-2,5-OE
	NPN, soket	SMT-8M-NS-24V-K-0,3-M8D
	PNP, kablo	SMT-8-PS-K-LED-24
	PNP, soket	SMT-8-PS-S-LED-24
Manyetik akım – N/A kontak Teknik özellikler → P-1004		
Manyetik akım – N/A kontak Teknik özellikler → Internet: sme		
	Kablo	SME-8M-DS-24V-K-2,5-OE
	Kablo	SME-8M-DS-24V-K-5,0-OE
	Kablo	SME-8M-ZS-24V-K-2,5-OE
	Soket	SME-8M-DS-24V-K-0,3-M8D
	Kablo	SME-8-K-LED-24
	Soket	SME-8-S-LED-24
14 Endüktif yaklaşım sensörü		
	M5, kablo	SIEN-M5B-PS-K-L
	M5, soket	SIEN-M5B-PS-S-L
	M8, kablo	SIEN-M8B-PS-K-L
	M8, soket	SIEN-M8B-PS-S-L
10/12/14 Bağlantı kablosu, düz soket Teknik özellikler → P-1391		
10/12/14 Bağlantı kablosu, düz soket Teknik özellikler → Internet: nebu		
	2.5 m	NEBU-M8G3-K-2.5-LE3
	5 m	NEBU-M8G3-K-5-LE3
Açılı soket Teknik özellikler → P-1391		
Açılı soket Teknik özellikler → Internet: nebu		
	2.5 m	NEBU-M8W3-K-2.5-LE3
	5 m	NEBU-M8W3-K-5-LE3
15 Kapak Boyutlar → P-250		
	12	AKM-12
	16	AKM-16
	25	AKM-25
	32	AKM-32
	40	AKM-40

Açılabilir döner silindirler DSM-12 ... 63-B

01

Boyutlar
Spigot mili ileCAD verilerini indirmek için → www.festo.com

Açılal döner silindirler DSM-12 ... 63-B

Boyut	B1 ±0.5	B2	B3	B4	D1 ∅ g7	D2 ∅	D3 ∅ f8	D4	D5
12	19.8	48±0.3	59±0.3	30±0.2	8	15±0.2	24	M3	M4
16	23.5	57±0.3	70±0.3	40±0.2	10	18 _{-0.3}	28	M3	M5
25	28	65±0.3	83±0.3	40±0.2	12	20 _{-0.3}	30	M4	M6
32	35.5	85±0.3	105±0.3	60±0.3	16	27 _{-0.4}	42	M5	M8
40	43.8	105±0.3	130±0.5	80±0.3	20	36 _{-0.4}	52	M6	M10
63	50.3	125±0.5	152 ^{+0.2}	80±0.3	25	40±0.3	70	M10	M10

Boyut	D6	D7 ∅	D8	D9	D10	EE	H1 ±0.2	L1	L2 +0.6 -0.7
12	M2	78±0.3	M8x1	M4	M4	M5	29.5	68.3±0.3	24.5
16	M2	91±0.3	M10x1	M5	M5	M5	35	82.7±1	28
25	M2	106±0.3	M10x1	M6	M5	M5	41.5	97.5±0.5	36.5
32	M2	135±0.3	M12x1	M8	M5	G ¹ / ₈	52.5	127.1±0.5	51
40	M2	168±0.5	M16x1	M10	M6	G ¹ / ₈	65	155.5±0.6	62
63	M3	200±0.5	M22x1.5	M12	M6	G ¹ / ₄	76	197 ^{+0.4/-0.55}	75.5

Boyut	L3	L4 ±0.4	L5	L6	L7	L8	L9	L10	L13
12	20±0.2	3	10.3 ^{+0.2/-0.3}	55.5±0.8	5±0.1	16.5	3	22.7	6.5
16	23±0.2	2.6	13 ^{+0.2/-0.4}	67.1±0.9	6.5±0.2	20.2	7.2	26.1	6.5
25	30±0.2	4	15.2 ^{+0.2/-0.4}	81±1	7.5±0.2	23.5	2.9	20.7	6.5
32	40±0.2	8	19.2 ^{+0.2/-0.4}	107±1.1	9.5±0.2	30.5	3.8	29.1	6.5
40	50±0.3	8	23.7 ^{+0.2/-0.4}	131±1.2	12±0.2	36	3.4	43.5	6.5
63	60±0.3	10.5	28.5 ^{+0.3/-0.5}	159.5±1.2	14±0.2	45	10	72.5	4.5

Boyut	T1 maks.	T2 +2	T3 +0.2	≈C 1	≈C 2	≈C 3	≈C 4	DIN 6885 ¹⁾ e uygun woodruff anahtarı
12	8.8	9	8	10	6	2.5	2.5	A2x2x16
16	11.2	9	8	13	8	3	3	A3x3x18
25	13.5	10	10	13	8	4	3	A4x4x25
32	18	12.5	12	15	10	5	4	A5x5x36
40	22.5	16	15	19	10	6	5	A6x6x45
63	28	22	16	27	10	8	5	A8x7x50

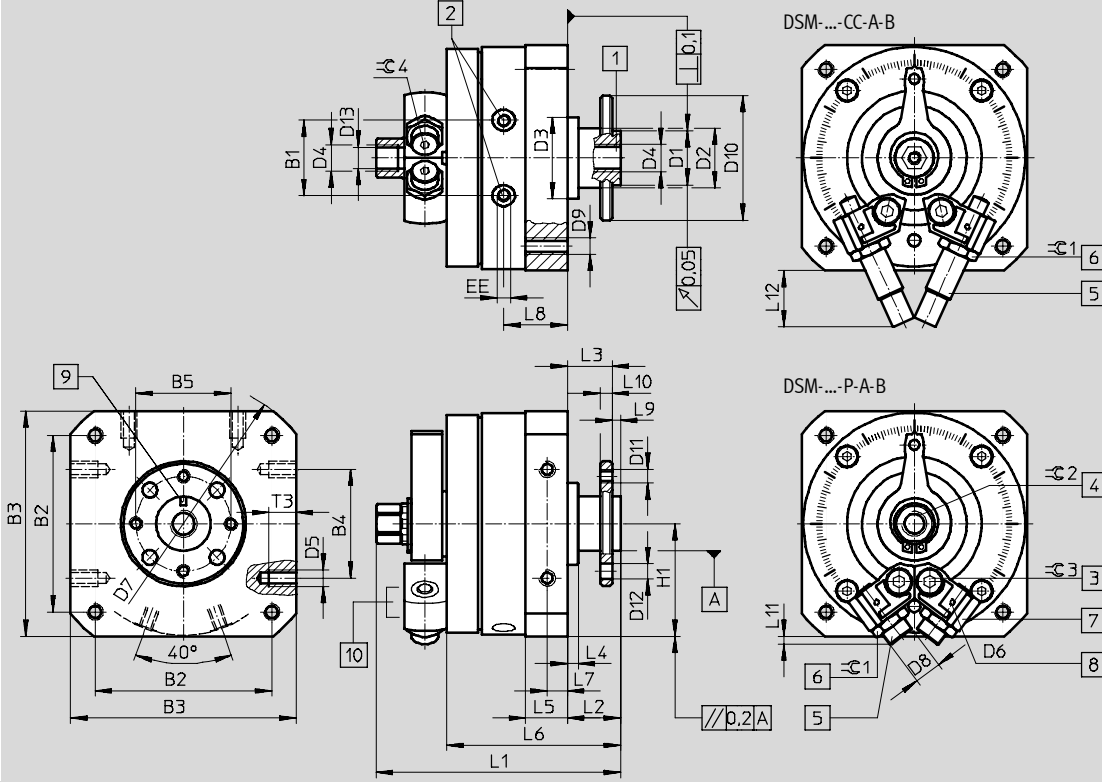
1) Teslimat kapsamına dahildir.

Açısıl döner silindirler DSM-12 ... 63-B

Boyutlar

Flanşlı mil ile

01



- 1 Açık delikli flanşlı mil
2 Besleme portları

- 3 Durdurucuyu kilitleyen kilitleme vidası
4 Manüel el kumandası (dıştan hex)

- 5 Son konum ayarlaması
6 Son konum ayarlaması için kilit somunu
7 Sonsuz ayarlanabilir durdurucular

- 8 Sensör braketi için montaj dişi
9 İşaretin konumu durdurucunun pozisyonuna karşılık gelir
10 Sensör braketi

Açılal döner silindirler DSM-12 ... 63-B

Boyut	B1 ±0.5	B2	B3	B4	B5	D1 ∅ f8	D2 ∅	D3 ∅ f8	D4
12	19.8	48±0.3	59±0.3	30±0.2	25	14	15±0.2	24	M5
16	23.5	57±0.3	70±0.3	40±0.2	28	16	18 _{-0.3}	28	M5
25	28	65±0.3	83±0.3	40±0.2	35	20	20 _{-0.3}	30	G $\frac{1}{8}$
32	35.5	85±0.3	105±0.3	60±0.3	45	28	27 _{-0.4}	42	G $\frac{1}{8}$
40	43.8	105±0.3	130±0.5	80±0.3	54	36	36 _{-0.4}	52	G $\frac{1}{4}$
63	50.3	125±0.5	152±0.2	80±0.3	64	38	40±0.3	70	G $\frac{1}{4}$

Boyut	D5	D6	D7 ∅	D8	D9	D10 ∅	D11	D12 H13	D13
12	M4	M2	78±0.3	M8x1	M4	33	M3	3.4	4.2
16	M5	M2	91±0.3	M10x1	M5	38	M4	4.5	4.2
25	M6	M2	106±0.3	M10x1	M6	46	M5	5.5	8.6
32	M8	M2	135±0.3	M12x1	M8	60	M6	6.5	8.6
40	M10	M2	168±0.5	M16x1	M10	70	M8	9	11.5
63	M10	M3	200±0.5	M22x1.5	M12	88	M8	12	11.5

Boyut	EE	H1 ±0.2	L1	L2 +0.5 -0.85	L3 +0.5 -0.62	L4 ±0.4	L5	L6 ±1	L7
12	M5	29.5	67.3±0.4/-0.65	13	11	3	10.3±0.2/-0.3	44	5±0.1
16	M5	35	79±0.4/-0.65	15	13	2.6	13±0.2/-0.4	54.1	6.5±0.2
25	M5	41.5	90±0.4/-0.65	19.5	16.5	4	15.2±0.2/-0.4	64	7.5±0.2
32	G $\frac{1}{8}$	52.5	115.8±0.4/-0.65	27	23	8	19.2±0.2/-0.4	83	9.5±0.2
40	G $\frac{1}{8}$	65	143.8±0.4/-0.7	33	28	8	23.7±0.2/-0.4	102	12±0.2
63	G $\frac{1}{4}$	76	177.4±0.2/-0.55	37.5	31.5	10.5	28.5±0.3/-0.5	121.5	14±0.2

Boyut	L8	L9 -0.2	L10	L11	L12	T3 +0.2	∅ 1	∅ 2	∅ 3	∅ 4
12	16.5	2	3±0.1	3	22.7	8	10	8	2.5	2.5
16	20.2	2	4±0.1	7.2	26.1	8	13	11	3	3
25	23.5	3	4.5±0.1	2.9	20.7	10	13	13	4	3
32	30.5	4	6±0.1	3.8	29.1	12	15	13	5	4
40	36	5	7.5±0.1	3.4	43.5	15	19	19	6	5
63	45	6	9±0.2	10	72.5	16	27	22	8	5

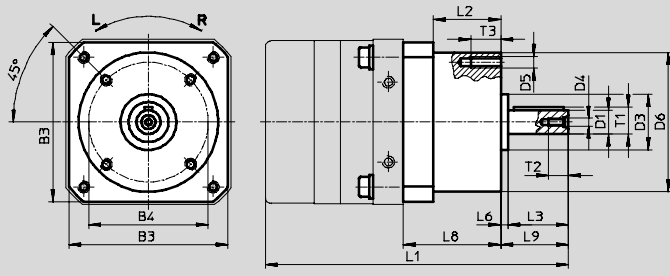
Açılabilir döner silindirler DSM-12 ... 63-B

01

Boyutlar – Aksesuarlar

CAD verilerini indirmek için → www.festo.com

1 Tek yönlü rulmanlı döndürme modülü FLSM



Not

Mümkün olan minimum dönüş açısı
3°'dir.

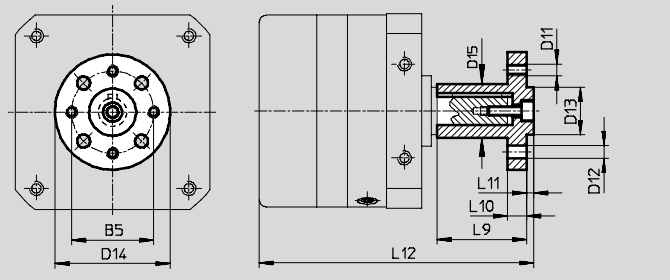
Bununla birlikte anahtarlama frekansı
hıza ve yüke bağlıdır.

Malzemeler: Gövde: Anotlanmış alüminyum; Mil, burç: Sertleştirilmiş çelik

Boyut	B3	B4	D1	D3	D4	D5	D6	L1	L2
		±0.15	∅ g7	∅ h8			∅ ±0.3		
12	55	42	8	25	M3	M3	48.5	125	37 ±0.4
16	65	50	10	24	M3	M4	60	137	34 ±0.4
25	80	60	12	28	M4	M6	70	152	34 ±0.4
32	100	83	16	42	M5	M6	95	197.8	42.8 ±0.4
40	120	96	20	52	M6	M8	110	244.5	54 ±0.4

Boyut	L3	L6	L8	L9	T1	T2	T3	DIN 6885'e uygun woo- druff anahtarı
		+0.2	±0.1					
12	20	3.5	47.3	24.5	8.8	9	8	A2x2x16
16	23	3.5	47	27.4	11.2	9	10	A3x3x18
25	30	3.5	49	34	13.5	10	15	A4x4x25
32	40	7.2	60.8	48.5	18	12.5	15	A5x5x36
40	50	6	77	58	22.5	16	15	A6x6x45

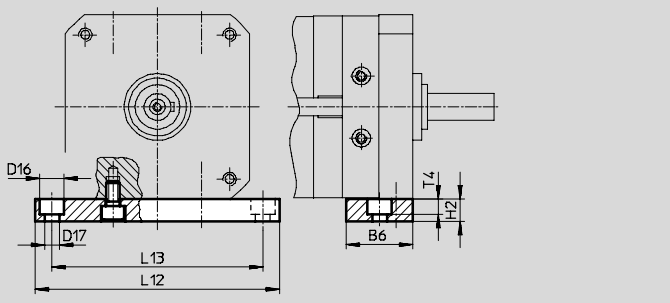
2 Üstün geçmeli flanş FWSR



Malzemeler: Anotlanmış dövme alüminyum alaşım; bakır, PTFE ve silikon içermez

Boyut	B5	D11	D12	D13	D14	D15	L9	L10	L11	L12
			∅ H13	∅ g7	∅	∅				
12	25	M3	3.4	14	35	15	25	3	3	85.5
16	28	M4	4.5	16	40	17	28	5	3	98.8
25	35	M5	5.5	20	50	23	38	8	3	116.5
32	45	M6	6.5	28	60	28	48	10	4	151.5
40	54	M8	9	36	70	38	60	11	5	186.5

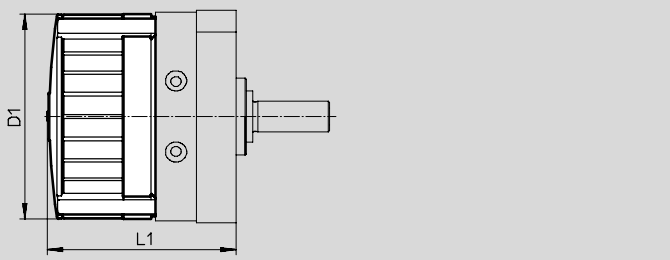
3 Montaj plakası HSM



Malzemeler: Alüminyum

Boyut	B6	D16	D17	H2	L12	L13	T4
		∅	∅				
12	20	8	4.5	10	84	72	4.6
16	28	10	5.5	10	98	84	5.7
25	30	11	6.6	10	110	95	6.8
32	40	15	9	15	145	125	9
40	45	18	11	20	180	155	11

15 Kapak AKM



Malzemeler: Polyamid

Boyut	D1	L1
	∅	
12	59	56.2±1.2
16	70	68±1.2
25	83	73.4±1.2
32	105	89.7±1.5
40	130	107.1±1.5