

Kilitleme modülleri EV

01



- Yuvarlak ve blok formda
- Kilitleme uygulamaları için ideal
- Yassı, yer tasarrufu sağlayan tasarım
- Yedek parça servisi

Ek bilgi → [Internet: .../ev](#)

Ürün gamına genel bakış				
İşlev	Versiyon	Kilitleme bölgesi [mm]	Strok [mm]	Kuvvet [N]
Tek etkili	Blok tasarım	10 x 30	3	80 ... 95
		15 x 40, 15 x 63	4	165 ... 350
		20 x 75, 20 x 120, 20 x 180	5	600 ... 1,690
	Yuvarlak	Ø 12	3	55 ... 56
		Ø 16, 20, 25	4	102 ... 271
		Ø 32, 40, 50, 63	5	376 ... 1,660

Kilitleme modülleri EV

01



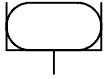
Malzemeler
Gövde: Alüminyum pres döküm
Diyafram: Poliüretan



Teknik özellikler – Kilitleme modülü, blok tasarım							Boyutlar → P-359
Kilitleme bölgesi	10 x 30	15 x 40	15 x 63	20 x 75	20 x 120	20 x 180	
Eşdeğer piston Ø	20	28	35	44	55	68	
Pnömatik bağlantı	M3	M5					
Yastıklama	Hiçbiri						
Konum algılaması	Hiçbiri						
6 bar'da kilitleme kuvveti, [N] strok 1 mm	95	195	350	660	1,100	1,690	
6 bar'da kilitleme kuvveti, mak- simum strok	80	165	290	600	1,000	1,480	
Montaj tipi	Geçiş deliği ile						
	Aksesuarlar ile						

Çalışma şartları							
Kilitleme bölgesi	10 x 30	15 x 40	15 x 63	20 x 75	20 x 120	20 x 180	
Çalışma basıncı [bar]	≤ 6	2 ... 6					
Ortam sıcaklığı [°C]	-20 ... +40						

Teknik özellikler – Kilitleme modülü, yuvarlak



Malzemeler
Gövde: Alüminyum pres döküm
Diyafram: Poliüretan



Teknik özellikler									Boyutlar → P-359
Kilitleme bölgesi Ø	12	16	20	25	32	40	50	63	
Pnömatik bağlantı	M3								
Yastıklama	Hiçbiri								
Konum algılaması	Hiçbiri								
6 bar'da kilitleme kuvveti, [N] strok 1 mm	55	102	162	226	376	680	1,090	1,660	
6 bar'da kilitleme kuvveti, mak- simum strok	56	125	187	271	456	675	1,075	1,640	
Montaj tipi	Geçiş deliği ile								

Çalışma şartları	
Çalışma basıncı [bar]	≤ 6
Ortam sıcaklığı [°C]	-10 ... +40

Kilitleme modülleri EV

01

Sipariş kodu

EV	-		-	
----	---	--	---	--

Tip	
EV	Kilitleme modülü

Kilitleme bölgesi	
Blok tasarım [mm]	
	Strok [mm]
10/30	3
15/40	4
15/63	
20/75	5
20/120	
20/180	
Yuvarlak Ø [mm]	
	Strok [mm]
12	3
16	4
20	
25	
32	5
40	
50	
63	

Sipariş örneği:

EV-20/75-5

Kilitleme modülü EV - blok formunda kilitleme bölgesi 20/75 mm - strok 5 mm

Not

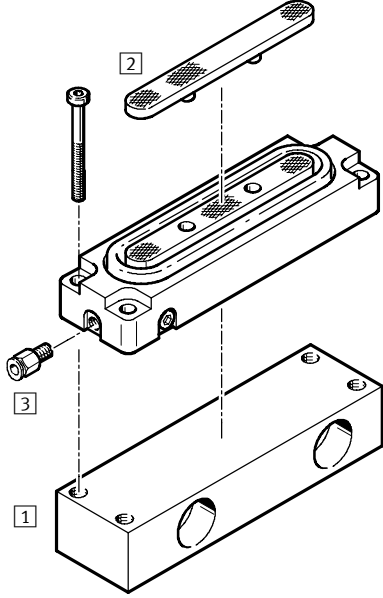
Kilitleme modülleri yalnız durdurucuya karşı çalıştırılmalıdır.

Kilitleme modülleri EV

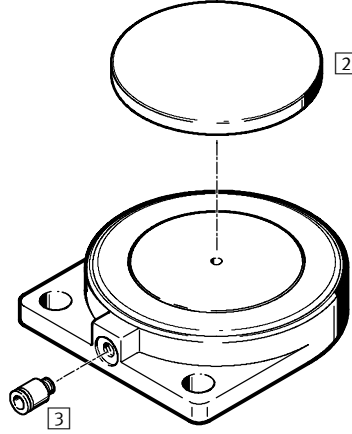
01

Ekipmanlara genel bakış

Kilitleme modülü, blok tasarım



Kilitleme modülü, yuvarlak



Montaj eklentileri ve aksesuarlar

	Kilitleme modülü, blok tasarım	Kilitleme modülü, yuvarlak	→ Sayfa/İnternet
1 Ayak bağlantı HBEV	■	-	P-358
2 Basınç plakası EV-...-DP	■	■	P-358
3 Otomatik bağlantı rakoru QS	■	■	P-1293

Sipariş bilgisi – Kilitleme modülü için aksesuarlar, blok tasarım

	Kilitleme bölgesi için	Sipariş kodu
1 Ayak bağlantı		Boyutlar → P-360
	10 x 30	HBEV-10/30
	15 x 40	HBEV-15/40
	15 x 63	HBEV-15/63
	20 x 75	HBEV-20/75
	20 x 120	HBEV-20/120
	20 x 180	HBEV-20/180
2 Basınç plakası		Boyutlar → P-360
	10 x 30	EV-10/30-DP
	15 x 40	EV-15/40-DP
	15 x 63	EV-15/63-DP
	20 x 75	EV-20/75-DP
	20 x 120	EV-20/120-DP
	20 x 180	EV-20/180-DP

Sipariş bilgisi – Kilitleme modülü için aksesuarlar, yuvarlak

	Kilitleme bölgesi için	Sipariş kodu
2 Basınç plakası		Boyutlar → P-360
	12	EV-12-DP
	16	EV-16-DP
	20	EV-20-DP
	25	EV-25-DP
	32	EV-32-DP
	40	EV-40-DP
	50	EV-50-DP
	63	EV-63-DP

Kilitleme modülleri EV

Boyutlar CAD verilerini indirmek için → www.festo.com

Blok tasarım Yuvarlak

1 Durdurucuya karşı izin verilen maksimum strok
2 Besleme portu için pozisyonların seçimi, kör tapan yeniden konumlandırılarak elde edilir
3 Kilitleme bölgesi

1 Durdurucuya karşı izin verilen maksimum strok
2 Kilitleme bölgesi

Kilitleme modülü, blok tasarım														
Kilitleme bölgesi [mm]	B1	B2	B3	D1 Ø	E1	H1	H2	H3	H7	L1	L2	L3	L4	T1
10 x 30	17	9	3	3.3	M3	14.5 _{+0.3}	12.5	3	3	45	13.5	37	16	4.6
15 x 40	23	15.5	4.9	4.3	M5	18 _{+0.54}	16	4	4.8	55	13	47	25	3
15 x 63										80	13	72	50	3
20 x 75	33	23	9.5	5.3	M5	21.5 _{+0.57}	19.5	5	4.8	98	18.9	88	55	5.2
20 x 120										144	18.9	134	103	5.2
20 x 180										204	18.9	194	161	5.2

Kilitleme modülü, yuvarlak														
Kilitleme bölgesi Ø [mm]	B1	B2	B3	D1 Ø	D2 Ø	D3	D4 Ø	D5 Ø	H1	H2	H3	H4	L1	L2
12	29	16.5	13	3.5	2	M3	6.5	3	10.5	3	4	3.5	25	18
16	33	18.5	15	3.5	2	M3	6.5	7	10.5	4	4	3.5	29	22
20	37	20.5	16.5	4.5	2	M3	6.5	11	10.5	4	4	3.5	33	25
25	42	23	18.5	5.5	2	M3	6.5	16	10.5	4	4	3.5	38	28
32	49	26.5	21	5.5	2	M3	6.5	23	10.5	5	4	3.5	45	34
40	57	30.5	25	5.5	2	M3	6.5	31	10.5	5	4	2.5	53	42
50	67	35.5	29	5.5	2	M3	6.5	41	10.5	5	4	2.5	63	49
63	80	42	34	5.5	2	M3	6.5	54	10.5	5	4	2.5	76	60

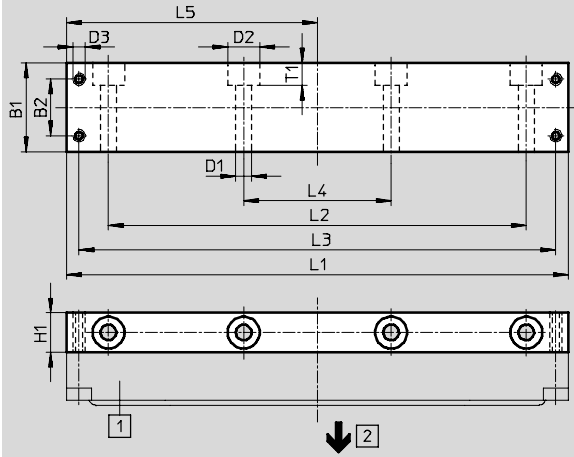
Kilitleme modülleri EV

01

Boyutlar – Aksesuarlar

CAD verilerini indirmek için → www.festo.com

1 Ayak bağlantı HBEV kilitleme modülü için, blok tasarımı



1 Kilitleme modülü EV-...

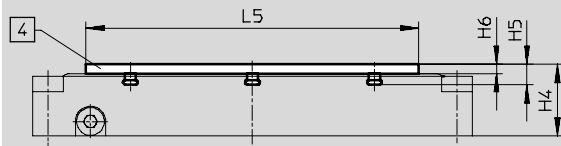
2 Kilitleme yönü

Malzemeler: Dövme alüminyum alaşım

Kilitleme bölgesi için	B1	B2	D1 Ø	D2 Ø	D3	H1
10x30	20	9	4.5	8	M3	10
15x40	25	15.5	5.4	11	M4	15
15x63						
20x75	36	23	6.4	13	M5	16
20x120						
20x180						

Kilitleme bölgesi için	L1	L2	L3	L4	L5	T1
10x30	45	23	37	-	22.5	4.6
15x40	55	29	47	-	27.5	7
15x63	80	50	72	-	40	7
20x75	98	64	88	-	49	9
20x120	144	110	134	-	72	9
20x180	204	170	194	30	102	9

1 Basınç plakası EV-...-DP kilitleme modülü için, blok tasarımı

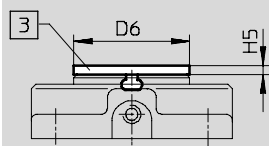


4 Basınç plakası kilitleme modülünün diyaframına kenetlenir

Malzemeler: Çelik

Kilitleme bölgesi için	H4	H5	H6	L5
10x30	17	5	2.5	19
15x40	20.5	5.6	2.5	29
15x63				54
20x75	24.5	6.6	3	63
20x120				109
20x180				169

1 Basınç plakası EV-...-DP kilitleme modülü için, yuvarlak



3 Basınç plakası kilitleme modülünün diyaframına kenetlenir

Malzemeler: Çelik

Kilitleme bölgesi için	D6 Ø	H5
12	11	1.5
16	15	1.5
20	19	1.5
25	24	1.5
32	31	1.5
40	39	1.6
50	49	1.6
63	62	1.6