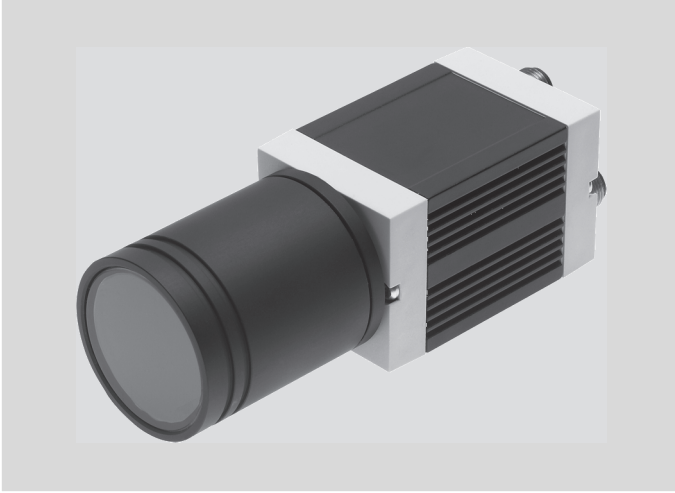


Kompakt Görüntü Sistemi SBOC-M/SBOI-M



- Çerçeve hızı 185 ... 2000 resim/s
- Birçok kamera Ethernet ile ağa entegre edilebilir
- Kayıt ve depolama elektronikleri kameraya entegre edilmiştir
- Sensör çözünürlüğü 640 x 480 piksel (monokrom)
- Kompakt ölçüler, düşük ağırlık
- Koruma sınıfı IP65, IP67

Ek bilgi → Internet: [.../sbo](#)

Problem tanımı

Modern otomasyon sistemleri insan gözünün takip etmede zorlandığı yüksek üretim hızları için tasarlanır.

Yüksek hızın dezavantajı: montörler ve servis çalışanları hareket sırasında hataları ve bunların nedenlerini direkt olarak algılayamaz.

Ayrıca sistem parametrelerini optimum değerlerine set etmek gittikçe zorlaşmaktadır. Bu sorun SBOC-M ve SBOI-M yüksek hızlı kameralarla giderilebilir: saniyede ikibin

kare hızına kadar hızlı hareket sekanslarını kaydederler. Kaydedilen resim sekansları daha sonra PC'de ağır çekim oynatılarak analiz edilebilir.

Uygulama örnekleri

- Otomasyon sistemlerinin sürekliliği ve verimliliğini arttırmak amacıyla servis ve devreye alma için yüksek hızlı kameranın mobil dağıtımı:
 - Hareket sekanslarının boşta periyodlarının tam yerinin saptanmasıyla çevrim süresinin kısaltılması
 - Çok eksenli sistemlerdeki eksenlerin hareket sürelerinin optimum harmonizasyonu, kritik hareketlerin lokalize edilmesi

- Hareket proseslerinin daha kolay yönetimi için PC'de zaman senkronizasyonlu görüntülenmesi
- Hareket proseslerinin tekrarlama hassasiyetini olumsuz etkileyen ve malzemenin erken yaşlanmasına neden olan istenmeyen titreşimlerin yerinin belirlenmesi

- Otomasyon sistemlerinin sürekliliğini arttırmak amacıyla yüksek hızlı kameranın sabit montajı:
 - Kameranın ring buffer'ında proseslerin sürekli kaydı

- Hata oluşursa kayıt harici bir sinyalle durdurulur. Hatanın geçmişte kamerada kaydedilerek analiz edilir

Ürün gamına genel bakış

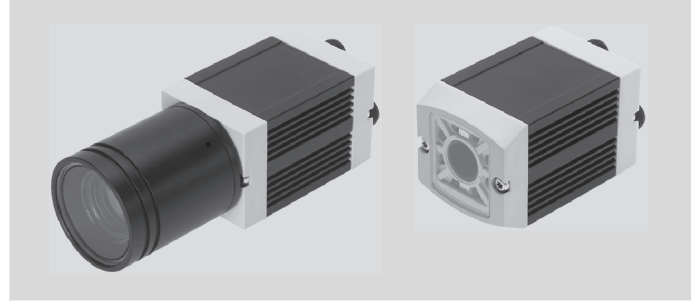
Tip	Sensör çözünürlüğü	Sensör tipi	Mercek montajı
SBOC-M	640 x 480 piksel, VGA çözünürlük	Monokrom	C bağlantılı veya CS ¹⁾ bağlantılı standart mercek için
SBOI-M			Entegre mercek

1) Korumaya hortumsuz CS bağlantı.

Kompakt Görüntü Sistemi SBOC-M/SBOI-M

Teknik özellikler

Malzemeler:
Gövde: Elokssallı alüminyum
Kapak: Akrilik bütadien sitren,
güçlendirilmiş cam fiber
Bakır ve PTFE içermez



Teknik özellikler		SBOC-M	SBOI-M
Tip			
Sensör çözünürlüğü	[pik-sel]	640 x 480	
Maruz kalma süresi	[ms]	0,04 ... 1000	
Kare hızı (tam görüntü)	[fps]	185	
Sensör tipi		Monokrom	
Mercek montajı		C bağlantı	Entegre mercek
		CS bağlantı ¹⁾	
Çalışma mesafesi	[mm]	Seçilen merceğe bağlıdır	22 ... 1000
Görüntü alanı	[mm]	Seçilen merceğe bağlıdır	14 x 10 ... 520 x 390
Nominal çalışma gerilimi	[V DC]	24	
Bus bağlantısı		Ethernet arayüzü	

1) Korumucu hortumsuz CS bağlantı.

Çalışma şartları

Ortam sıcaklığı	[°C]	-10 ... +50
-----------------	------	-------------

Sipariş kodu

Sipariş kodu		SBO	M	R1	B
Tip					
SBO	Kompakt Görüntü Sistemi				
Tasarım					
C	C bağlantılı veya CS ¹⁾ bağlantılı standart mercek için				
I	Entegre mercek				
Ekipman					
M	Entegre uygulamaya özel yazılım ile				
Sensör çözünürlüğü					
R1	640 x 480 piksel, VGA çözünürlük				
Sensör tipi					
B	Monokrom				

1) Korumucu hortumsuz CS bağlantı.

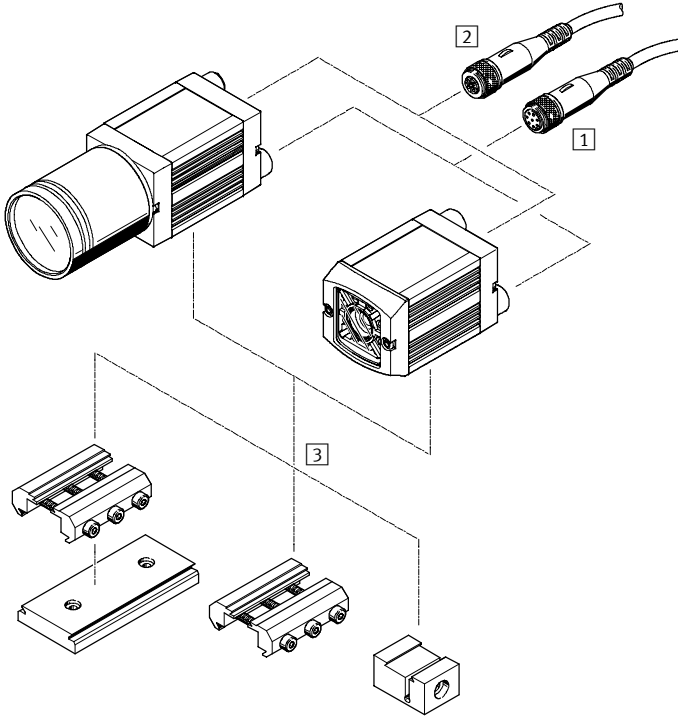
Sipariş örneği:

SBOI-M-R1B

Entegre merceklili Kompakt Görüntü Sistemi SBO - uygulamaya özel yazılım entegre edilmiş - 640 x 480 piksel, VGA çözünürlük, monokrom sensör tipi

Kompakt Görüntü Sistemi SBOC-M/SBOI-M

Ekipmanlara genel bakış



Montaj ekipmanları ve aksesuarlar		→ Sayfa/İnternet
1	Kablolu soket SIM-M12-8GD-...-PU	E-781
2	Kablo SBOA-K	E-781
3	Adaptör kit SBOA-HMSV	E-781
-	Mercek SBOL	E-781
-	Adaptör SBOL-C-5 (CS bağlantı - C bağlantı)	E-781
-	Görüntü sistemi SBOA-M-SYSTAINER	E-781

Sipariş bilgileri			
Tanım	Tanım	Sipariş kodu	
1 Çalışma gerilim beslemesi için kablolu soket			
	Düz soket, M12x1, 8-pin Açık uç, 8-pin	2 m	SIM-M12-8GD-2-PU
		5 m	SIM-M12-8GD-5-PU
2 Kablo Ethernet diyagnostikleri için			
	Düz soket, M12x1, 4-pin, D-kodlu RJ45 soket	3 m	SBOA-K30E-M12S
3 Adaptör kit			
	Üstten vidalanan adaptör plakalı	SBOA-HMSV-39	
	Üstten vidalanan adaptör plakasız	SBOA-HMSV-40	
	G¼ dişi dişli, tripodların üzerine monte edilir	SBOA-HMSV-41	

Sipariş bilgileri		
Tanım	Tanım	Sipariş kodu
Mercek		
	12 mm odak derinlikli C bağlantı	SBOL-12
	25 mm odak derinlikli C bağlantı	SBOL-25
Adaptör		
	Boşluk halkası 5 mm (CS bağlantı - C bağlantı)	SBOL-C-5
Görüntü sistemi		
	Systainer: • Kompakt Görüntü Sistemi SBOC-M-R1B • Tripod montaj kiti • Zoom merceği (10 – 40 mm) • Soketli güç besleme ünitesi tetikleme butonu dahil • Tetikleme butonu için uzatma kablosu • Manuel kablo makarası • M12 - RJ45 Ethernet kablo • Ethernet crossover patch kablo • RJ45 soket • 1000 W ışık • 2 tripod (kamera ve ışık için bir) • FCT konfigürasyon paketi • Dokümantasyon paketi	SBOA-M-SYSTAINER

