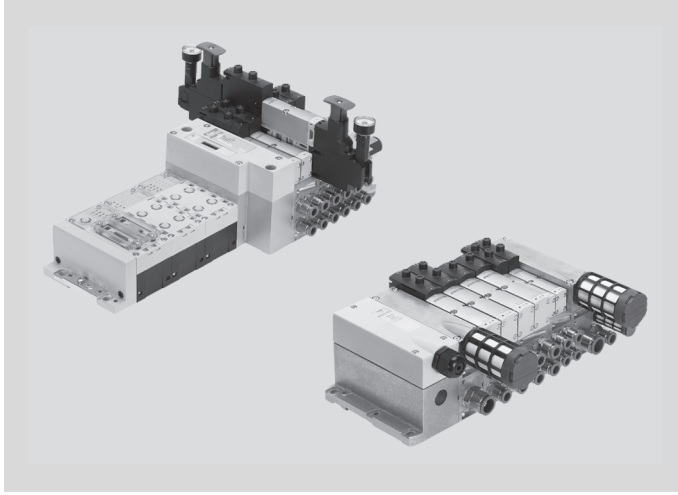


Tip 44 VTSA valf adaları, ISO 15407-2/ISO 5599-2'ye uygun



- Standart valflerin genişliği 18/26/42 mm, debi miktarı 1300 l/dk'ya kadar
- Valf boyutlarının kombinasyonu mümkündür
- 32'ye kadar valf için modüler valf adası
- Eksiksiz ve standartlaşmış valf serisi
- Kapsamlı dikey istifleme modülleri: basınç regülatör plakası, debi kontrol plakası, dikey basınç kapatma plakası, v.s.
- Dayanıklı metal tasarım
- Herbir valf için kanala özgü diyagnostikler

Ek bilgi → Internet: .../tip 44

Ürün gamına genel bakış					
Elektriksel bağlantı	Maks. valf sayısı	Boyut			→ Sayfa/Internet
		18 mm (ISO 02)	26 mm (ISO 01)	42 mm (ISO 1)	
Tekli elektriksel bağlantı	20	■	■	■	tip 44
Elektriksel multipin bağlantısı, yaylı klemens	32	■	■	■	E-413
Elektriksel multipin bağlantısı, Sub-D (37-pin)	32	■	■	■	E-413
AS-arayüz bağlantısı	8	■	■	■	E-413
Fieldbus bağlantısı/PLC bloğu	32	■	■	■	E-413

Valf tipleri		
Kod ¹⁾	İşlev	→ Sayfa/Internet
VC	2x 2/2-yollu valf, tek bobin, normalde açık, pnömatik yay dönüşlü	tip 44
VV	2x 2/2-yollu valf, tek bobin, normalde açık, pnömatik yay dönüşlü, 3 ve 5'te vakum operasyonu mümkün	tip 44
N	2x 3/2-yollu valf, normalde açık	E-413
K	2x 3/2-yollu valf, normalde kapalı	E-413
H	2x 3/2-yollu valf, 1x normalde açık, 1x normalde kapalı	E-413
P	2x 3/2-yollu valf, normalde açık, ters çalışma	E-413
Q	2x 3/2-yollu valf, normalde kapalı, ters çalışma	E-413
R	2x 3/2-yollu valf, 1x normalde açık, 1x normalde kapalı, ters çalışma	E-413
M	5/2-yollu valf, tek bobin, pnömatik yay dönüşlü	E-413
O	5/2-yollu valf, tek bobin, mekanik yay dönüşlü	E-413
J	5/2-yollu valf, çift bobin	E-413
D	5/2-yollu valf, çift bobin, dominant sinyalli	E-413
-	5/2-yollu valf, tek bobin, mekanik yay dönüşlü, endüktif sensör ile algılanan anahtarlama konumu	tip 44
B	5/3-yollu valf, orta konum basınçlı	E-413
G	5/3-yollu valf, orta konum kapalı	E-413
E	5/3-yollu valf, orta konum egzoz	E-413
SA	5/3-yollu valf, orta konum egzoz, anahtarlama konumu 14 kilitleme, pnömatik yay dönüşlü	tip 44
SB	5/3-yollu valf, orta konum 1x egzozlu/1x basınçlı, anahtarlama konumu 14 kilitleme, pnömatik yay dönüşlü	tip 44
L	Boş konum için körleme pleyti	E-421

1) Valf konfigürasyonu için kod harfi sipariş kodu içindedir.

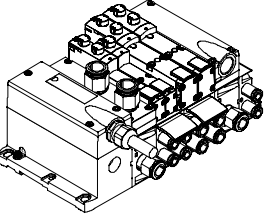
Not

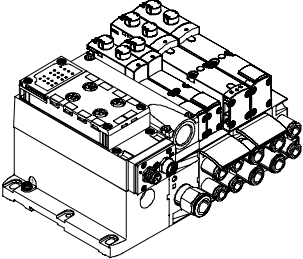
Valf adaları online olarak hızlı ve kolay şekilde sipariş edilebilir.
Kullanışlı ürün konfigüratörü için:

→ www.festo.com/catalogue/type 44

Tip 44 VTSA valf adaları, ISO 15407-2/ISO 5599-2'ye uygun

Önemli özellikler			
Yenilikçi	Çok yönlü	Güvenilir	Montajı kolay
<ul style="list-style-type: none"> Sağlam metal gövde içinde yüksek performanslı valfler Debi miktarı 1,300 l/dk'ya kadar Multipin bağlantıdan fielfbus bağlantısı ve PLC bloğuna kadar standartlaştırılmış Rüya takım: CPX elektriksel modüller için uygun fielfbus valf adası. Bunun anlamı: <ul style="list-style-type: none"> Valfleri ve CPX modüllerini uyarmak için ileriye dönük dahili haberleşme sistemi 	<ul style="list-style-type: none"> Modüler sistem kapsamlı konfigürasyon seçenekleri sunar Bir terminalde kombine edilebilir <ul style="list-style-type: none"> 18 mm (ISO 02) 26 mm (ISO 01) 42 mm (ISO 1) 32 bobine kadar genişletilebilir Dönüşümler ve genişlemeler sonraki bir zamanda mümkündür Manifold bağlantı pleytleri dört vida, metal altlıktaki sağlam ayırma contalarını kullanarak genişletilebilir Yenilikçi fonksiyon modüllerinin entegrasyonu mümkün Besleme plakaları esnek hava beslemesi ve değişken basınç bölgeleri sağlar Ters çalışma Yüksek basınç aralığı -0,9 ... 10 bar Çok sayıda valf fonksiyonu 	<ul style="list-style-type: none"> Dayanıklı ve uzun ömürlü metal komponentler <ul style="list-style-type: none"> Valfler Manifold bağlantı pleytleri Contalar Valfler üzerindeki LED'ler sayesinde ve fielfbus üzerinden diyagnostik ile hızlı sorun giderme Kolay ve hızlı valf değişimi sayesinde servis güvenilirliği Manuel el kumandası kilitlemeli/basmalı veya kapaklı Denenmiş ve test edilmiş sürgülü pistonlar sayesinde dayanıklı Büyük ve dayanıklı etiketleme sistemi %100 konum çevrimi 	<ul style="list-style-type: none"> Montaja hazır ve test edilmiş ünite Seçim, sipariş, montaj ve devreye alma maliyetlerini düşürür Duvara veya klemens rayına montaj

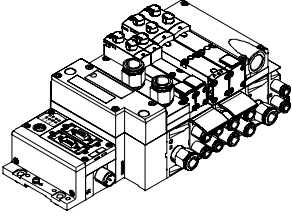
Elektriksel bağlantı seçenekleri			
Multipin bağlantı			
	<p>Kontrolörden valf adasına giden kontrol sinyalleri montajlı çok damarlı bağlantı kablosuyla veya sahada montajlanan multipin bağlantı ile taşınır, bu da</p>	<p>montaj süresini kısaltır. Valf adaları maks. 32 bobin ile donatılabilir.</p>	<p>Versiyonlar</p> <ul style="list-style-type: none"> Klemens dizili multipin bağlantı (yaylı klemens) Multipin bağlantılar için bağlantı kablosu, montajlı (Sub-D)

AS-arayüz bağlantısı			
	<p>AS-arayüzün önemli özelliği iki damarlı kabloyla data ve beslemeyi aynı anda iletmesidir. Kodlanmış kablo profili hatalı polarite bağlantısını önler. AS-arayüzlü valf adası aşağıdaki gibi konfigüre edilebilir:</p>	<ul style="list-style-type: none"> Birden sekize kadar valf sayısı (maks. 8 bobin). Bu, birden sekize VTSA valfine karşılık gelir Mevcut tüm valf fonksiyonları ile <p>Girişlerde kullanılan bağlantı teknolojisi</p>	<p>CPX gibi seçilebilir: M8, M12, hızlı bağlantı, Sub-D, yaylı klemens (terminaller IP20).</p> <p>Ek bilgiler → E-603</p>

Tip 44 VTSA valf adaları, ISO 15407-2/ISO 5599-2'ye uygun

Elektriksel bağlantı seçenekleri

CPX sistemi ile fieldbus bağlantısı



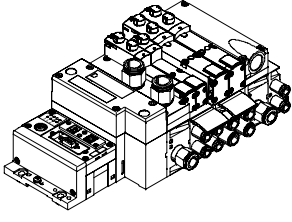
Entegre fieldbus nod'u üst seviye PLC ile haberleşme bağlantısını yönetir. Böylece yer kazandıran pnömatik ve elektronik bir çözüm elde edilir.

Fieldbus arayüzlü valf adaları 16 manifold bağlantı pleytine kadar konfigüre edilebilir. Dolayısıyla bağlantı başına 2 bobin ile 32 bobin uyarılabilir.

Versiyonlar

- Ethernet/IP
- CANopen
- DeviceNet
- Interbus
- CC-Link
- Profibus DP
- PROFINET RT
- EtherCAT

CPX sistemi ile PLC bloğu



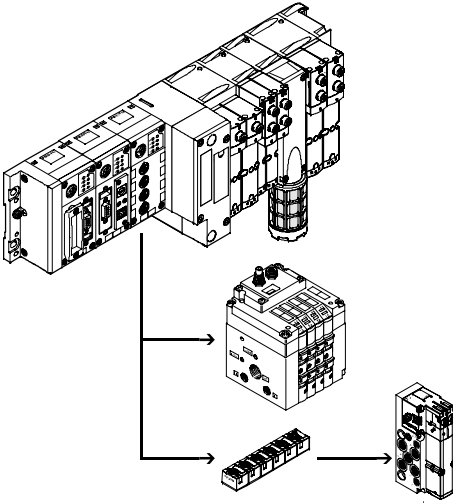
Festo valf adalarına entegre edilen kontrolörler kontrol panosu olmadan tek başına çalışan IP65 kontrol birimleri oluşturulmasını sağlar. Slave çalışma modu ile bu valf adaları akıllı ön işleme için kullanılabilir ve dolayısıyla dağıtılmış modüler yapı

tasarımlar için ideal modüllerdir. Master çalışma modunda terminal grupları birçok seçenek ve fonksiyonla tasarlanarak orta büyüklükte bir makine/sistemi bağımsız olarak kontrol edebilir.

Versiyonlar

- PLC kontrolör
- PLC kontrolör I/O

CP dağıtılmış sistem



Opsiyonel dağıtılmış sistem ilave valf adaları ve I/O modüllerinin CPX terminalinin fieldbus nod'una bağlantısını sağlar. Farklı giriş ve çıkış modüllerinin yanında CPV-SC, CPV ve CPA valf adaları da bağlanabilir. CP dağıtılmış sistemin maksimum uzunluğu 10 metredir, yani genişleme modülleri doğrudan sahada monte edilebilir. Gerekli elektriksel sinyallerin tümü CP kablosuyla iletilir, böylece genişleme modülünde fazladan montaja gerek kalmaz .

CP tel arayüzü şunları sağlar:

- 32 giriş sinyali
- 24 V DC çıkış modülleri veya bobinler için 32 çıkış sinyali
- Giriş modülleri için lojik ve sensör beslemesi
- Valf adaları için yük voltaj beslemesi
- Çıkış modülü için lojik besleme

Tip 44 VTSA valf adaları, ISO 15407-2/ISO 5599-2'ye uygun

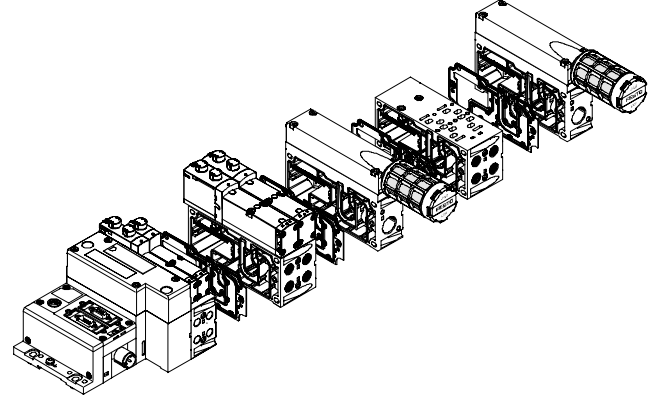
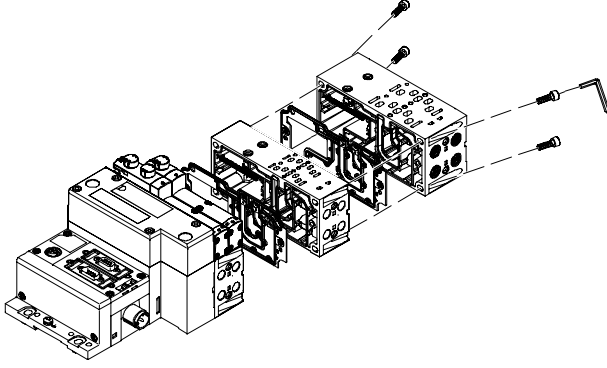
Modüler pnömatik komponentler

VTSA'nın modüler tasarımı planlama aşamasından itibaren maksimum esneklik ve serviste azami kolaylık sağlar. Sistem manifold bağlantı pleytleri ve valflerden oluşur.

Manifold bağlantı pleytleri birbirlerine vidalanır ve valfler için sistemi destekler. Manifold bağlantı pleytinin içinde basınçlı havayı valfe sağlayan ve valften

tahliye eden bağlantı kanalları vardır. Her manifold bağlantı pleyti dört vida ile bir sonrakine bağlıdır. Herbir terminal bölmesi izole edilebilir ve

sonra manifold blokları bu vidalar gevşetilerek takılır. Bu, valf adasının hızlı ve güvenilir şekilde genişletilebilmesini sağlar.



Modüler elektrik üniteleri

Valflerin uyarılma yöntemi multipin veya fieldbus terminalinden hangisini kullandığınıza göre değişir.

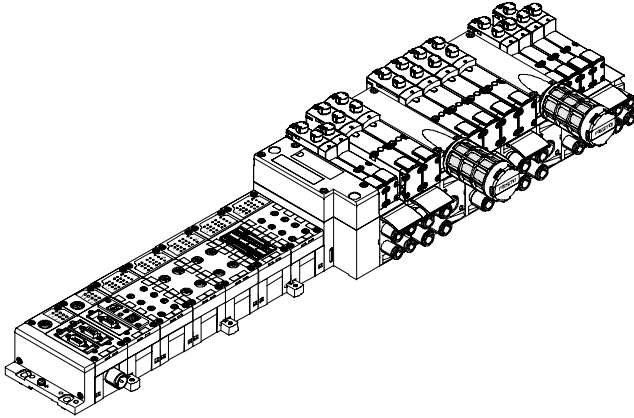
VTSA ve CPX arayüzü CPX terminalinin dahili bus sistemini baz alır ve tüm bobinler ve çok sayıda elektriksel giriş/çıkış için bu haberleşme sistemini kullanır.

Paralel bağlantı şunları sağlar:

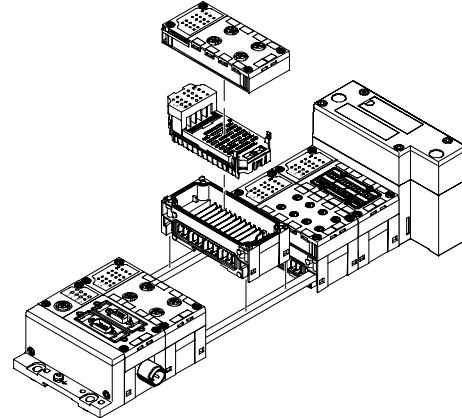
- Anahtarlama fonksiyonunun iletilmesi
- Çok sayıda valf
- Kompakt tasarım
- Pozisyon bazlı diyagnostik

- Valfler için ayrı besleme gerilimi
- Adres kayması olmadan esnek dönüşüm
- Durum, parametre ve diyagnostik verilerinin iletilmesi

CPX elektrik modülü VTSA





CPX ile modülerlik



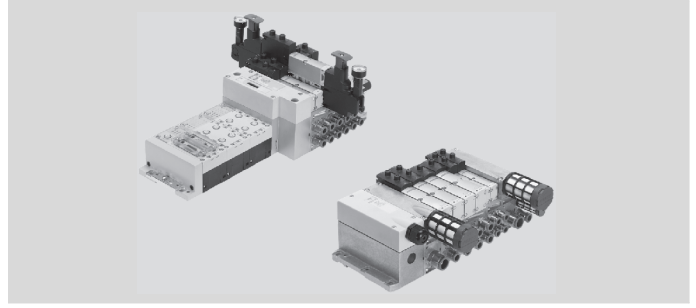
Tip 44 VTSA valf adaları, ISO 15407-2/ISO 5599-2'ye uygun

Teknik özellikler

-  - Standart nominal debi miktarı
18 mm: 550 l/dk'ya kadar
26 mm: 1,100 l/dk'ya kadar
42 mm: 1,300 l/dk'ya kadar

-  - Çalışma gerilimi
24 V DC

Malzemeler
Valf: Alüminyum pres döküm, polyamid
Manifold bloğu, besleme plakası, sağ son plaka, sol pnömatik arayüz, debi kontrol plakası, basınç regülatör plakası, multipin manifold bloğu:
Alüminyum pres döküm
Pnömatik arayüz ve multipin bağlantı için kapak: Polyamid
Contalar: Nitril kauçuk, elastomer



Genel teknik veriler

Yapısal tasarım	Sürgülü piston	
Genişlik [mm]	18/26/42	
Yağlama	Yağlama gerektirmez (Sisteme yağlama yapılmadığı sürece)	
Montaj tipi	Duvara montaj EN 60715'e uygun klemens rayı üzerine	
Manuel el kumandası	Basmalı, basmalı/kilitlemeli, kapalı	
Pnömatik bağlantı	Bağlantı bloğu ile	
Besleme bağlantısı	1 G ¹ / ₂ , QS-G ¹ / ₂ -12, QS-G ¹ / ₂ -16	
Egzoz bağlantısı	3,5 G ¹ / ₂ , QS-G ¹ / ₂ -12, QS-G ¹ / ₂ -16	
Çalışma hatları (bağlantı tipine bağlıdır)	Genişlik 18 mm (ISO 02)	2,4 G ¹ / ₈ , QS-G ¹ / ₈ -6, QS-G ¹ / ₈ -8
	Genişlik 26 mm (ISO 01)	2,4 G ¹ / ₄ , QS-G ¹ / ₄ -8, QS-G ¹ / ₄ -10
	Genişlik 42 mm (ISO 1)	2,4 G ³ / ₈ , QS-G ³ / ₈ -10, QS-G ³ / ₈ -12
Harici pilot hava bağlantısı	12, 14 G ¹ / ₄	

Teknik özellikler

Valf işlevi/sipariş kodu	N	K	H	P	Q	R	M	O	J	D	B	G	E	
Valf anahtarlama süreleri [ms]														
Genişlik 18 mm (ISO 02)	açık	12	12	12	25	25	25	22	12	-	-	15	15	15
	kapalı	30	30	30	12	12	12	28	38	-	-	44	44	44
	konum geçişi	-	-	-	-	-	-	-	-	11	13	-	-	-
Genişlik 26 mm (ISO 01)	açık	20	20	20	32	32	32	25	20	-	-	22	22	22
	kapalı	38	38	38	30	30	30	45	65	-	-	65	65	65
	konum geçişi	-	-	-	-	-	-	-	-	18	21	-	-	-
Genişlik 42 mm (ISO 1)	açık	20	20	20	34	34	34	27	22	-	-	22	22	22
	kapalı	38	38	38	28	28	28	45	60	-	-	65	65	65
	konum geçişi	-	-	-	-	-	-	-	-	16	19	-	-	-
Valf adasındaki standart nominal debi miktarı [l/dk]														
Genişlik 18 mm (ISO 02)	400						550				450			
Genişlik 26 mm (ISO 01)	900						1 100				1 000			
Genişlik 42 mm (ISO 1)	1 200						1 300				1 200			

Tip 44 VTSA valf adaları, ISO 15407-2/ISO 5599-2'ye uygun

Çalışma şartları	
Valf işlevi/sipariş kodu	N K H P Q R M O J D B G E
Akışkan ortamı	Filtrelenmiş basınçlı hava, yağlanmış veya yağlanmamış, asal gazlar
Filtreleme derecesi	[µm] 40 (ortalama gözenek ebadı)
Ortam sıcaklığı	[°C] -5 ... +50
Akışkan sıcaklığı	[°C] -5 ... +50
Çalışma basıncı	[bar] 3 ... 10 -0,9 ... +10
Dahili pilot hava beslemeli valf adası için çalışma basıncı	[bar] 3 ... 10
Pilot basıncı	[bar] 3 ... 10

Elektriksel veriler – CPX terminalli ile VTSA	
Valf işlevi/sipariş kodu	N K H P Q R M O J D B G E
Elektronik elemanlar için besleme gerilimi (V _{EL/SEN})	
Çalışma gerilimi	[V DC] 24 ±10%
24 V DC'de maks. akım tüketimi	[mA] 20
İş çevrimi	100%
Valfler için yük besleme gerilimi (V _{val})	
Çalışma gerilimi	[V DC] 24 ±10%
İş çevrimi	100%
EN 60529'a uygun koruma sınıfı	IP65 (montajlı durumda her tip sinyal iletimi için)
Güç tüketimi	[W] 1,3 1,6 1,3 1,6

Pnömatik bağlantı ölçüleri	Boyut		
	18 mm (ISO 02)	26 mm (ISO 01)	42 mm (ISO 1)
Sağ son plaka (kanal 12, 14)	G ¹ / ₄ (QS-G ¹ / ₄ -10)	G ¹ / ₄ (QS-G ¹ / ₄ -10)	G ¹ / ₄ (QS-G ¹ / ₄ -10)
Sağ son plaka (kanal 1, 3, 5)	G ¹ / ₂ (QS-G ¹ / ₂ -16)	G ¹ / ₂ (QS-G ¹ / ₂ -16)	G ¹ / ₂ (QS-G ¹ / ₂ -16)
Sol besleme plakası (kanal 1, 3, 5)	G ¹ / ₂ (QS-G ¹ / ₂ -16)	G ¹ / ₂ (QS-G ¹ / ₂ -16)	G ¹ / ₂ (QS-G ¹ / ₂ -16)
Manifold bağlantı pleyti (kanal 2, 4)	G ¹ / ₈ (QS-G ¹ / ₈ -8)	G ¹ / ₄ (QS-G ¹ / ₄ -10)	G ³ / ₈ (QS-G ³ / ₈ -12)

Tip 44 VTSA valf adaları, ISO 15407-2/ISO 5599-2'ye uygun

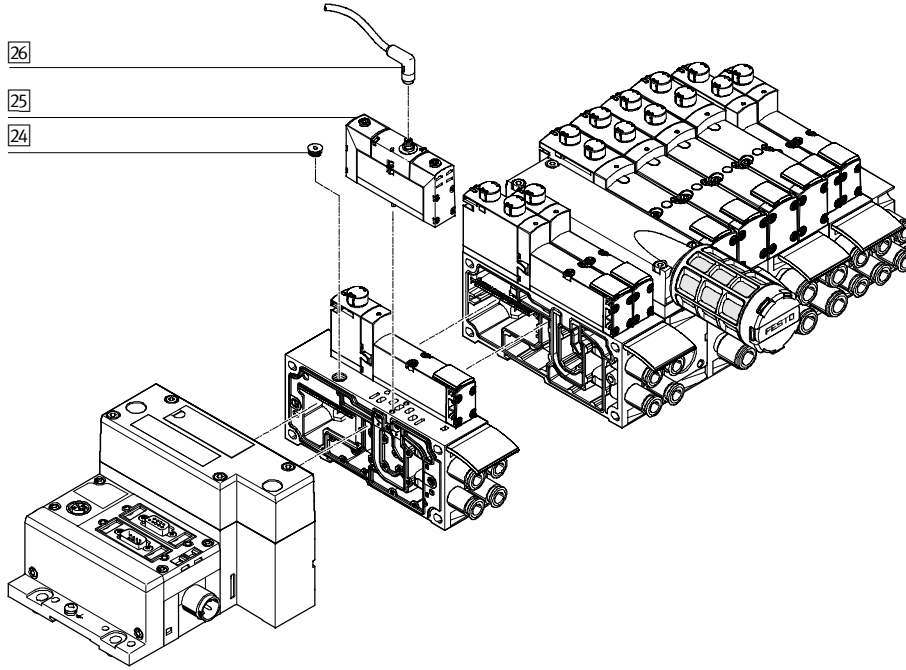
Tekli valf bağlantılı ekipmanlara genel bakış

Spesifik acil duruş şartları olan uygulamalarda terminal kontrolöründen bir veya daha çok valfi tekli olarak anahtarlama gerekebilir.

Tekli elektriksel bağlantılı (yuvarlak veya kare soket) standart valfler (VSVA) bu amaçla valf adasının üzerine monte edilebilir. IP65 koruma sınıfını sağlamak için

bağlantı pleytindeki işlevsiz açma elektriksel bağlantı için mühürlenmelidir. 18 mm ve 26 mm genişlik için körleme kapağı mevcuttur. Multipin bağlantısı veya fieldbus bağlantısı ile valf adasının

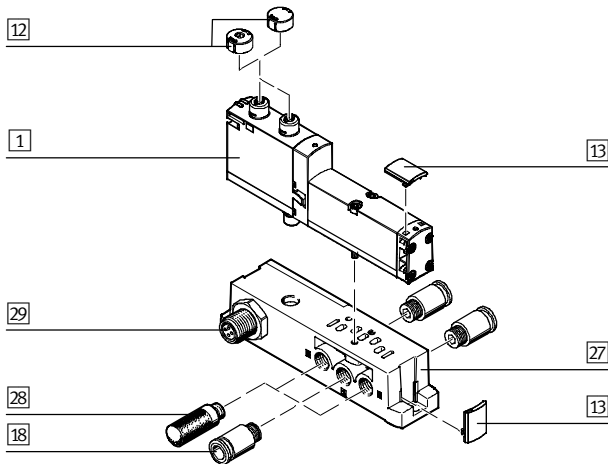
merkezden kontrolü için bu şekilde meşgul edilen valf sayısı boş konum gibi davranır, yani fieldbus nod'unda atanan adres veya multipin bağlantısındaki bağlantı meşgul edilmiştir.



Aksesuarlar	→ Sayfa/İnternet
24 Körleme kapağı VABD	E-423
25 Solenoid valf genişliği 18 mm veya 26 mm VSVA	vsva valfleri
26 Bağlantı kablosu NEBU	vsva valfleri

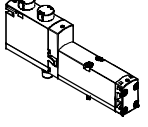
09

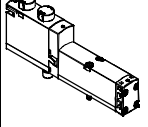
Herbir bağlantı pleyti için ekipmanlara genel bakış



Aksesuarlar	→ Sayfa/İnternet
1 Solenoid valf VSVA	E-417
12 Manuel el kumandası için kapak VAMC	E-422
13 Tanımlama etiketi ASCF	E-422
18 Otomatik bağlantı rakoru QS	E-423
27 Tekli bağlantı pleyti VABS	E-424
28 Susturucu U...	u
29 Elektriksel bağlantı	-

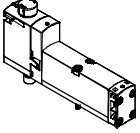
Tip 44 VTSA valf adaları, ISO 15407-2/ISO 5599-2'ye uygun

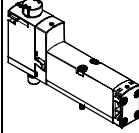
Sipariş bilgileri			
	Kod ¹⁾	Tanım	Sipariş kodu
1) Solenoid valf, 24 V DC, genişlik 18 mm			
	N	2x 3/2-yollu valf, tek bobin, normalde açık	VSVA-B-T32U-AZD-A2-1T1L
	K	2x 3/2-yollu valf, tek bobin, normalde kapalı	VSVA-B-T32C-AZD-A2-1T1L
	H	2x 3/2-yollu valf, tek bobin, 1x normalde açık, 1x normalde kapalı	VSVA-B-T32H-AZD-A2-1T1L
	P	2x 3/2-yollu valf, tek bobin, ters çalışma, normalde açık	VSVA-B-T32F-AZD-A2-1T1L
	Q	2x 3/2-yollu valf, tek bobin, ters çalışma, normalde kapalı	VSVA-B-T32N-AZD-A2-1T1L
	R	2x 3/2-yollu valf, tek bobin, ters çalışma, 1x normalde açık, 1x normalde kapalı	VSVA-B-T32W-AZD-A2-1T1L
	M	5/2-yollu valf, tek bobin, pnömatik yay dönüşü	VSVA-B-M52-AZD-A2-1T1L
	O	5/2-yollu valf, tek bobin, mekanik yay dönüşü	VSVA-B-M52-MZD-A2-1T1L
	J	5/2-yollu valf, çift bobin	VSVA-B-B52-ZD-A2-1T1L
	D	5/2-yollu valf, çift bobin, dominant sinyalli	VSVA-B-D52-ZD-A2-1T1L
	B	5/3-yollu valf, orta konum basınçlı	VSVA-B-P53U-ZD-A2-1T1L
	G	5/3-yollu valf, orta konum kapalı	VSVA-B-P53C-ZD-A2-1T1L
	E	5/3-yollu valf, orta konum egzoz	VSVA-B-P53E-ZD-A2-1T1L

Sipariş bilgileri			
	Kod ¹⁾	Tanım	Sipariş kodu
1) Solenoid valf, 110 V AC, genişlik 18 mm			
	N	2x 3/2-yollu valf, tek bobin, normalde açık	VSVA-B-T32U-AZD-A2-2AT1L
	K	2x 3/2-yollu valf, tek bobin, normalde kapalı	VSVA-B-T32C-AZD-A2-2AT1L
	H	2x 3/2-yollu valf, tek bobin, 1x normalde açık, 1x normalde kapalı	VSVA-B-T32H-AZD-A2-2AT1L
	P	2x 3/2-yollu valf, tek bobin, ters çalışma, normalde açık	VSVA-B-T32F-AZD-A2-2AT1L
	Q	2x 3/2-yollu valf, tek bobin, ters çalışma, normalde kapalı	VSVA-B-T32N-AZD-A2-2AT1L
	R	2x 3/2-yollu valf, tek bobin, ters çalışma, 1x normalde açık, 1x normalde kapalı	VSVA-B-T32W-AZD-A2-2AT1L
	M	5/2-yollu valf, tek bobin, pnömatik yay dönüşü	VSVA-B-M52-AZD-A2-2AT1L
	O	5/2-yollu valf, tek bobin, mekanik yay dönüşü	VSVA-B-M52-MZD-A2-2AT1L
	J	5/2-yollu valf, çift bobin	VSVA-B-B52-ZD-A2-2AT1L
	D	5/2-yollu valf, çift bobin, dominant sinyalli	VSVA-B-D52-ZD-A2-2AT1L
	B	5/3-yollu valf, orta konum basınçlı	VSVA-B-P53U-ZD-A2-2AT1L
	G	5/3-yollu valf, orta konum kapalı	VSVA-B-P53C-ZD-A2-2AT1L
	E	5/3-yollu valf, orta konum egzoz	VSVA-B-P53E-ZD-A2-2AT1L

1) Valf konfigürasyonu için kod harfi sipariş kodu içindedir.

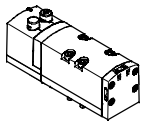
Tip 44 VTSA valf adaları, ISO 15407-2/ISO 5599-2'ye uygun

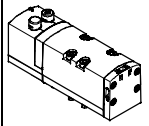
Sipariş bilgileri			
	Kod ¹⁾	Tanım	Sipariş kodu
1) Solenoid valf, 24 V DC, genişlik 26 mm			
	N	2x 3/2-yollu valf, tek bobin, normalde açık	VSVA-B-T32U-AZD-A1-1T1L
	K	2x 3/2-yollu valf, tek bobin, normalde kapalı	VSVA-B-T32C-AZD-A1-1T1L
	H	2x 3/2-yollu valf, tek bobin, 1x normalde açık, 1x normalde kapalı	VSVA-B-T32H-AZD-A1-1T1L
	P	2x 3/2-yollu valf, tek bobin, ters çalışma, normalde açık	VSVA-B-T32F-AZD-A1-1T1L
	Q	2x 3/2-yollu valf, tek bobin, ters çalışma, normalde kapalı	VSVA-B-T32N-AZD-A1-1T1L
	R	2x 3/2-yollu valf, tek bobin, ters çalışma, 1x normalde açık, 1x normalde kapalı	VSVA-B-T32W-AZD-A1-1T1L
	M	5/2-yollu valf, tek bobin, pnömatik yay dönüşü	VSVA-B-M52-AZD-A1-1T1L
	O	5/2-yollu valf, tek bobin, mekanik yay dönüşü	VSVA-B-M52-MZD-A1-1T1L
	J	5/2-yollu valf, çift bobin	VSVA-B-B52-ZD-A1-1T1L
	D	5/2-yollu valf, çift bobin, dominant sinyalli	VSVA-B-D52-ZD-A1-1T1L
	B	5/3-yollu valf, orta konum basınçlı	VSVA-B-P53U-ZD-A1-1T1L
	G	5/3-yollu valf, orta konum kapalı	VSVA-B-P53C-ZD-A1-1T1L
	E	5/3-yollu valf, orta konum egzoz	VSVA-B-P53E-ZD-A1-1T1L

Sipariş bilgileri			
	Kod ¹⁾	Tanım	Sipariş kodu
1) Solenoid valf, 110 V AC, genişlik 26 mm			
	N	2x 3/2-yollu valf, tek bobin, normalde açık	VSVA-B-T32U-AZD-A1-2AT1L
	K	2x 3/2-yollu valf, tek bobin, normalde kapalı	VSVA-B-T32C-AZD-A1-2AT1L
	H	2x 3/2-yollu valf, tek bobin, 1x normalde açık, 1x normalde kapalı	VSVA-B-T32H-AZD-A1-2AT1L
	P	2x 3/2-yollu valf, tek bobin, ters çalışma, normalde açık	VSVA-B-T32F-AZD-A1-2AT1L
	Q	2x 3/2-yollu valf, tek bobin, ters çalışma, normalde kapalı	VSVA-B-T32N-AZD-A1-2AT1L
	R	2x 3/2-yollu valf, tek bobin, ters çalışma, 1x normalde açık, 1x normalde kapalı	VSVA-B-T32W-AZD-A1-2AT1L
	M	5/2-yollu valf, tek bobin, pnömatik yay dönüşü	VSVA-B-M52-AZD-A1-2AT1L
	O	5/2-yollu valf, tek bobin, mekanik yay dönüşü	VSVA-B-M52-MZD-A1-2AT1L
	J	5/2-yollu valf, çift bobin	VSVA-B-B52-ZD-A1-2AT1L
	D	5/2-yollu valf, çift bobin, dominant sinyalli	VSVA-B-D52-ZD-A1-2AT1L
	B	5/3-yollu valf, orta konum basınçlı	VSVA-B-P53U-ZD-A1-2AT1L
	G	5/3-yollu valf, orta konum kapalı	VSVA-B-P53C-ZD-A1-2AT1L
	E	5/3-yollu valf, orta konum egzoz	VSVA-B-P53E-ZD-A1-2AT1L

1) Valf konfigürasyonu için kod harfi sipariş kodu içindedir.

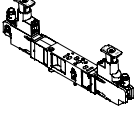
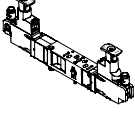
Tip 44 VTSA valf adaları, ISO 15407-2/ISO 5599-2'ye uygun

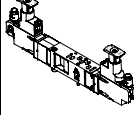
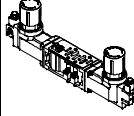
Sipariş bilgileri			
	Kod ¹⁾	Tanım	Sipariş kodu
1) Solenoid valf, 24 V DC, genişlik 42 mm			
	N	2x 3/2-yollu valf, tek bobin, normalde açık	VSVA-B-T32U-AZD-D1-1T1L
	K	2x 3/2-yollu valf, tek bobin, normalde kapalı	VSVA-B-T32C-AZD-D1-1T1L
	H	2x 3/2-yollu valf, tek bobin, 1x normalde açık, 1x normalde kapalı	VSVA-B-T32H-AZD-D1-1T1L
	P	2x 3/2-yollu valf, tek bobin, ters çalışma, normalde açık	VSVA-B-T32F-AZD-D1-1T1L
	Q	2x 3/2-yollu valf, tek bobin, ters çalışma, normalde kapalı	VSVA-B-T32N-AZD-D1-1T1L
	R	2x 3/2-yollu valf, tek bobin, ters çalışma, 1x normalde açık, 1x normalde kapalı	VSVA-B-T32W-AZD-D1-1T1L
	M	5/2-yollu valf, tek bobin, pnömatik yay dönüşü	VSVA-B-M52-AZD-D1-1T1L
	O	5/2-yollu valf, tek bobin, mekanik yay dönüşü	VSVA-B-M52-MZD-D1-1T1L
	J	5/2-yollu valf, çift bobin	VSVA-B-B52-ZD-D1-1T1L
	D	5/2-yollu valf, çift bobin, dominant sinyalli	VSVA-B-D52-ZD-D1-1T1L
	B	5/3-yollu valf, orta konum basınçlı	VSVA-B-P53U-ZD-D1-1T1L
	G	5/3-yollu valf, orta konum kapalı	VSVA-B-P53C-ZD-D1-1T1L
	E	5/3-yollu valf, orta konum egzoz	VSVA-B-P53E-ZD-D1-1T1L

Sipariş bilgileri			
	Kod ¹⁾	Tanım	Sipariş kodu
1) Solenoid valf, 110 V AC, genişlik 42 mm			
	N	2x 3/2-yollu valf, tek bobin, normalde açık	VSVA-B-T32U-AZD-D1-2AT1L
	K	2x 3/2-yollu valf, tek bobin, normalde kapalı	VSVA-B-T32C-AZD-D1-2AT1L
	H	2x 3/2-yollu valf, tek bobin, 1x normalde açık, 1x normalde kapalı	VSVA-B-T32H-AZD-D1-2AT1L
	P	2x 3/2-yollu valf, tek bobin, ters çalışma, normalde açık	VSVA-B-T32F-AZD-D1-2AT1L
	Q	2x 3/2-yollu valf, tek bobin, ters çalışma, normalde kapalı	VSVA-B-T32N-AZD-D1-2AT1L
	R	2x 3/2-yollu valf, tek bobin, ters çalışma, 1x normalde açık, 1x normalde kapalı	VSVA-B-T32W-AZD-D1-2AT1L
	M	5/2-yollu valf, tek bobin, pnömatik yay dönüşü	VSVA-B-M52-AZD-D1-2AT1L
	O	5/2-yollu valf, tek bobin, mekanik yay dönüşü	VSVA-B-M52-MZD-D1-2AT1L
	J	5/2-yollu valf, çift bobin	VSVA-B-B52-ZD-D1-2AT1L
	D	5/2-yollu valf, çift bobin, dominant sinyalli	VSVA-B-D52-ZD-D1-2AT1L
	B	5/3-yollu valf, orta konum basınçlı	VSVA-B-P53U-ZD-D1-2AT1L
	G	5/3-yollu valf, orta konum kapalı	VSVA-B-P53C-ZD-D1-2AT1L
	E	5/3-yollu valf, orta konum egzoz	VSVA-B-P53E-ZD-D1-2AT1L

1) Valf konfigürasyonu için kod harfi sipariş kodu içindedir.


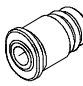
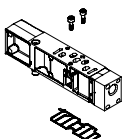
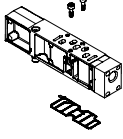
Tip 44 VTSA valf adaları, ISO 15407-2/ISO 5599-2'ye uygun

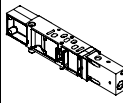
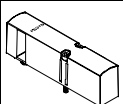
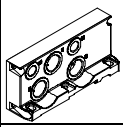
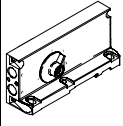
Sipariş bilgileri			
	Kod ¹⁾	Tanım	Sipariş kodu
2) Regülatör plakası, genişlik 18 mm			
	ZA	Port 1 için, 10 bar	VABF-S4-2-R1C2-C-10
	ZF	Port 1 için, 6 bar	VABF-S4-2-R1C2-C-6
	ZB	Port 4 için, 10 bar	VABF-S4-2-R3C2-C-10
	ZG	Port 4 için, 6 bar	VABF-S4-2-R3C2-C-6
	ZC	Port 2 için, 10 bar	VABF-S4-2-R2C2-C-10
	ZH	Port 2 için, 6 bar	VABF-S4-2-R2C2-C-6
	ZD	Port 2 ve 4 için, 10 bar	VABF-S4-2-R4C2-C-10
	ZI	Port 2 ve 4 için, 6 bar	VABF-S4-2-R4C2-C-6
	ZE	Port 2 ve 4 için, çift yönlü, 10 bar	VABF-S4-2-R5C2-C-10
	ZJ	Port 2 ve 4 için, çift yönlü, 6 bar	VABF-S4-2-R5C2-C-6
	ZL	Port 2 için, çift yönlü, 10 bar	VABF-S4-2-R6C2-C-10
	ZN	Port 2 için, çift yönlü, 6 bar	VABF-S4-2-R6C2-C-6
	ZK	Port 4 için, çift yönlü, 10 bar	VABF-S4-2-R7C2-C-10
	ZM	Port 4 için, çift yönlü, 6 bar	VABF-S4-2-R7C2-C-6
Genişlik 26 mm			
	ZA	Port 1 için, 10 bar	VABF-S4-1-R1C2-C-10
	ZF	Port 1 için, 6 bar	VABF-S4-1-R1C2-C-6
	ZB	Port 4 için, 10 bar	VABF-S4-1-R3C2-C-10
	ZG	Port 4 için, 6 bar	VABF-S4-1-R3C2-C-6
	ZC	Port 2 için, 10 bar	VABF-S4-1-R2C2-C-10
	ZH	Port 2 için, 6 bar	VABF-S4-1-R2C2-C-6
	ZD	Port 2 ve 4 için, 10 bar	VABF-S4-1-R4C2-C-10
	ZI	Port 2 ve 4 için, 6 bar	VABF-S4-1-R4C2-C-6
	ZE	Port 2 ve 4 için, çift yönlü, 10 bar	VABF-S4-1-R5C2-C-10

Sipariş bilgileri			
	Kod ¹⁾	Tanım	Sipariş kodu
2) Regülatör plakası, genişlik 26 mm			
	ZJ	Port 2 ve 4 için, çift yönlü, 6 bar	VABF-S4-1-R5C2-C-6
	ZL	Port 2 için, çift yönlü, 10 bar	VABF-S4-1-R6C2-C-10
	ZN	Port 2 için, çift yönlü, 6 bar	VABF-S4-1-R6C2-C-6
	ZK	Port 4 için, çift yönlü, 10 bar	VABF-S4-1-R7C2-C-10
	ZM	Port 4 için, çift yönlü, 6 bar	VABF-S4-1-R7C2-C-6
	Genişlik 42 mm		
	ZA	Port 1 için, 10 bar	VABF-S2-1-R1C2-C-10
	ZF	Port 1 için, 6 bar	VABF-S2-1-R1C2-C-6
	ZB	Port 4 için, 10 bar	VABF-S2-1-R3C2-C-10
	ZG	Port 4 için, 6 bar	VABF-S2-1-R3C2-C-6
	ZC	Port 2 için, 10 bar	VABF-S2-1-R2C2-C-10
	ZH	Port 2 için, 6 bar	VABF-S2-1-R2C2-C-6
	ZD	Port 2 ve 4 için, 10 bar	VABF-S2-1-R4C2-C-10
	ZI	Port 2 ve 4 için, 6 bar	VABF-S2-1-R4C2-C-6
	ZE	Port 2 ve 4 için, çift yönlü, 10 bar	VABF-S2-1-R5C2-C-10
	ZJ	Port 2 ve 4 için, çift yönlü, 6 bar	VABF-S2-1-R5C2-C-6
	ZL	Port 2 için, çift yönlü, 10 bar	VABF-S2-1-R6C2-C-10
	ZN	Port 2 için, çift yönlü, 6 bar	VABF-S2-1-R6C2-C-6
	ZK	Port 4 için, çift yönlü, 10 bar	VABF-S2-1-R7C2-C-10
	ZM	Port 4 için, çift yönlü, 6 bar	VABF-S2-1-R7C2-C-6

1) Valf konfigürasyonu için kod harfi sipariş kodu içindedir.

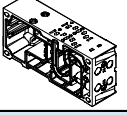
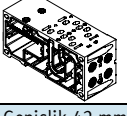
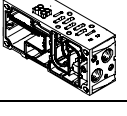
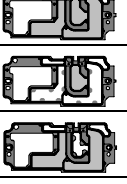
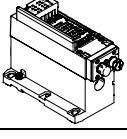
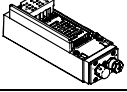


Tip 44 VTSA valf adaları, ISO 15407-2/ISO 5599-2'ye uygun

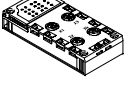
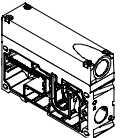
Sipariş bilgileri			
	Kod ¹⁾	Tanım	Sipariş kodu
3 Regülatör plakası için aksesuarlar			
	Manometre, 18 mm ve 26 mm genişlik için		
	T	10 bar regülatör plaka kodu ZA, ZB, ZC, ZD, ZE için	PAGN-26-16-P10
	U	6 bar regülatör plaka kodu ZF, ZG, ZH, ZI, ZJ için	PAGN-26-10-P10
	42 mm genişlik için manometre		
	T	10 bar regülatör plaka kodu ZA, ZB, ZC, ZD, ZE için	PAGN-40-16-P10
	U	6 bar regülatör plaka kodu ZF, ZG, ZH, ZI, ZJ için	PAGN-40-10-P10
Kartuş montajı			
	-	Hortum dış çapı 4 mm için	QSP10-4
	-	Hortum dış çapı için"	QSP10-3/16U
4 Ek dikey istifleme modülleri, debi kontrol plakası			
	Genişlik 18 mm		
	X	Valfin alt tarafındaki egzoz havası debisini kanal 3 ve 5'e kontrol eder	VABF-S4-2-F1B1-C
	Genişlik 26 mm		
	X	Valfin alt tarafındaki egzoz havası debisini kanal 3 ve 5'e kontrol eder	VABF-S4-1-F1B1-C
	Genişlik 42 mm		
	X	Valfin alt tarafındaki egzoz havası debisini kanal 3 ve 5'e kontrol eder	VABF-S2-1-F1B1-C
Dikey besleme plakası			
	Genişlik 18 mm		
	ZU	Bağlantı dişi G ¹ / ₈	VABF-S4-2-P1A3-G18
	Genişlik 26 mm		
	ZU	Bağlantı dişi G ¹ / ₄	VABF-S4-1-P1A3-G14
Genişlik 42 mm			
ZU	Bağlantı dişi G ³ / ₈	VABF-S2-1-P1A3-G38	

Sipariş bilgileri			
	Kod ¹⁾	Tanım	Sipariş kodu
4 Ek dikey istifleme modülleri, dikey basınç kesme plakası			
	Genişlik 18 mm		
	ZT	Valf sayısındaki çalışma basıncını kapamak için 2/2-yollu valf	VABF-S4-2-L1D1-C
	Genişlik 26 mm		
	ZT	Valf sayısındaki çalışma basıncını kapamak için 2/2-yollu valf	VABF-S4-1-L1D1-C
	Genişlik 42 mm		
	ZT	Valf sayısındaki çalışma basıncını kapamak için 2/2-yollu valf	VABF-S2-1-L1D1-C
5 Boş konum için körleme pleyti			
	L	Boş konum için genişlik 18 mm	VABB-S4-2-WT
	L	Boş konum için genişlik 26 mm	VABB-S4-1-WT
	L	Boş konum için genişlik 42 mm	VABB-S2-1-WT
6 Sağ son plaka, hava/egzoz hava portları ile			
	V	Dahili pilot hava beslemesi, G ¹ / ₂	VABE-S6-1R-G12
	X	Harici pilot hava beslemesi, G ¹ / ₂	VABE-S6-1RZ-G12
7 Pilot hava seçicili sağ taraftaki son plaka			
	Y	Dahili pilot hava beslemesi	VABE-S6-1RZ-G-B1
	U	Dahili pilot hava beslemesi, kanallı pilot egzoz havası	
	Z	Harici pilot hava beslemesi	
	W	Harici pilot hava beslemesi, kanallı pilot egzoz havası	

1) Valf konfigürasyonu için kod harfi sipariş kodu içindedir.

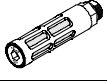

Tip 44 VTSA valf adaları, ISO 15407-2/ISO 5599-2'ye uygun

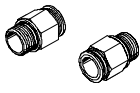
Sipariş bilgileri			
	Kod ¹⁾	Tanım	Sipariş kodu
8 Manifold bağlantı pleyti, genişlik 18 mm			
	A	2 valf sayısı, 4 adres, çift bobin valf için	VABV-S4-2S-G18-2T2
	E	2 valf sayısı, 2 adres, tek bobin valfler için	VABV-S4-2S-G18-2T1
Genişlik 26 mm			
	B	2 valf sayısı, 4 adres, çift bobin valf için	VABV-S4-1S-G14-2T2
	F	2 valf sayısı, 2 adres, tek bobin valfler için	VABV-S4-1S-G14-2T1
Genişlik 42 mm			
	C	1 valf sayısı, 2 adres, çift bobin valf için	VABV-S2-1S-G38-T2
	G	1 valf sayısı, 1 adres, tek bobin valfler için	VABV-S2-1S-G38-T1
9 Kanal ayırıcı			
	S	1, 3 ve 5 kanalları ayrılmış	VABD-S6-1-P3-C
	T	Kanal 1 ayrılmış	VABD-S6-1-P1-C
	R	3 ve 5 kanalları ayrılmış	VABD-S6-1-P2-C
10 AS-arayüzü için elektriksel arayüz			
	-	4 girişler/4 çıkışlar	VABE-S6-1LF-C-A4-E
	-	8 giriş/8 çıkış	VABE-S6-1LF-C-A8-E
11 AS-arayüz modülü			
	-	4 giriş/4 çıkış	VAEM-S6-S-FAS-4-4E
	-	8 giriş/8 çıkış	VAEM-S6-S-FAS-8-8E
12 Manuel el kumandası için kapak			
	N	Basmalı	VAMC-S6-CH
	V	Kapalı	VAMC-S6-CS
13 Tanımlama etiketi			
	B	Valf kapağı için klips	ASCF-T-S6
	T	Manifold blokları için	ASCF-M-S6

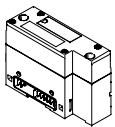
Sipariş bilgileri			
	Kod ¹⁾	Tanım	Sipariş kodu
14 AS-arayüzü için manifold bloğu			
	X	4xM12, 5 pin, çift, soket	CPX-AB-4-M12x2-5POL
	GW	4xM12, 5-pin, soket, metal dış	CPX-AB-4-M12x2-5POL-R
	R	8xM8, 3-pin, soket	CPX-AB-8-M8-3POL
	J	8xyay kuvvetli ter- minal, 4-pin	CPX-AB-8-KL-4POL
	H	4xhızlı bağlantı, 4-pin, soket	CPX-AB-4-HAR-4POL
	B	Sub-D, 25-pin, soket	CPX-AB-1-SUB-BU-25POL
15 Besleme plakası			
	L	Egzoz plakası ile, 3/5 ortak, G $\frac{1}{2}$	VABF-S6-1-P1A7-G12
	K	Egzoz port kapağı ile, 3/5 ayrı, G $\frac{1}{2}$	VABF-S6-1-P1A6-G12


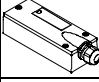

1) Valf konfigürasyonu için kod harfi sipariş kodu içindedir.

Tip 44 VTSA valf adaları, ISO 15407-2/ISO 5599-2'ye uygun

Sipariş bilgileri			
	Kod ¹⁾	Tanım	Sipariş kodu
16 Susturucu			
	-	Bağlantı dişi G ¹ / ₄	U-1/4
	L	Bağlantı dişi G ¹ / ₂	U-1/2
	K	Bağlantı dişi G ¹ / ₂	U-1/2-B
17 Kör tapa			
	-	Diş G ¹ / ₈	10 adet B-1/8
	-	G diş ¹ / ₄	10 adet B-1/4

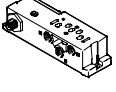
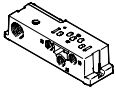
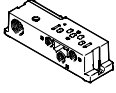
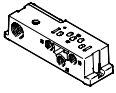
Sipariş bilgileri			
	Tanım	Sipariş kodu	
18 Otomatik bağlantı rakoru			
	Bağlantı dişi G ¹ / ₄		
	Hortum dış çapı	10 adet	QS-G ¹ / ₄ -10
	10 mm için		
	Hortum dış çapı	10 adet	QS-G ¹ / ₄ -8
	8 mm için		
	Bağlantı dişi G ¹ / ₈		
	Hortum dış çapı	10 adet	QS-G ¹ / ₈ -8
	8 mm için		
	Hortum dış çapı	10 adet	QS-G ¹ / ₈ -6
	6 mm için		
	Bağlantı dişi G ¹ / ₂		
	Hortum dış çapı	1 adet	QS-G ¹ / ₂ -12
12 mm için			
Hortum dış çapı	1 adet	QS-G ¹ / ₂ -16	
16 mm için			
Bağlantı dişi G ³ / ₈			
Hortum dış çapı	10 adet	QS-G ³ / ₈ -10	
10 mm için			
Hortum dış çapı	10 adet	QS-G ³ / ₈ -12	
12 mm için			



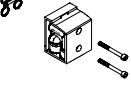
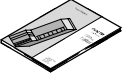
19 Pnömatik arayüz		
	CPX için plastik tasarımda	VABA-S6-1-X1
	CPX için metal tasarımda	VABA-S6-1-X2

Sipariş bilgileri				
	Kod ¹⁾	Tanım	Sipariş kodu	
20 Bağlantı kablolu multipin bağlantısı				
	Poliüretan, IP65			
	GA	Maks. 8 bobin	2,5 m	NEBV-S1W37-E-2,5-LE10
	GB	inçin, 10-pin	5 m	NEBV-S1W37-E-5-LE10
	GC		10 m	NEBV-S1W37-E-10-LE10
	GD	Maks. 22	2,5 m	NEBV-S1W37-E-2,5-LE26
	GE	bobin için,	5 m	NEBV-S1W37-E-5-LE26
	GF	26-pin	10 m	NEBV-S1W37-E-10-LE26
	GG	Maks. 32	2,5 m	NEBV-S1W37-K-2,5-LE37
	GH	bobin için,	5 m	NEBV-S1W37-K-5-LE37
	GI	37-pin	10 m	NEBV-S1W37-K-10-LE37
	Polivinil klorid, IP65			
	GK	Maks. 8 bobin	2,5 m	NEBV-S1W37-KM-2,5-LE10
	GL	inçin, 10-pin	5 m	NEBV-S1W37-KM-5-LE10
	GM		10 m	NEBV-S1W37-KM-10-LE10
GN	Maks. 22	2,5 m	NEBV-S1W37-KM-2,5-LE27	
GO	bobin için,	5 m	NEBV-S1W37-KM-5-LE27	
GP	27-pin	10 m	NEBV-S1W37-KM-10-LE27	
GQ	Maks. 32	2,5 m	NEBV-S1W37-KM-2,5-LE37	
GR	bobin için,	5 m	NEBV-S1W37-KM-5-LE37	
GS	37-pin	10 m	NEBV-S1W37-KM-10-LE37	
20 Montaj kapağı				
	-	-	NECV-S1W37	
24 Elektriksel bağlantı modülü körleme kapağı				
	-	Boyutlar 18 mm ve 26 mm	VABD-S4-E-C	

1) Valf konfigürasyonu için kod harfi sipariş kodu içindedir.

Tip 44 VTSA valf adaları, ISO 15407-2/ISO 5599-2'ye uygun

Sipariş bilgileri			
	Tanım	Genişlik	Sipariş kodu
	27 Tekli bağlantı pleyti, M12 soket bağlantı ile elektriksel bağlantı		
	Dişli bağlantı, dahili pilot hava beslemesi		
	Bağlantılar yanda, G1/8	18 mm	VABS-S4-2S-G18-B-R3
	Bağlantılar yanda, G1/4	26 mm	VABS-S4-1S-G14-B-R3
	Bağlantılar yanda, G3/8	42 mm	VABS-S2-1S-G38-B-R3
	Dişli bağlantı, harici pilot hava beslemesi		
	Bağlantılar yanda, G1/8	18 mm	VABS-S4-2S-G18-R3
	Bağlantılar yanda, G1/4	26 mm	VABS-S4-1S-G14-R3
	Bağlantılar yanda, G3/8	42 mm	VABS-S2-1S-G38-R3
	Kablo terminalleri ile elektriksel bağlantı		
	Dişli bağlantı, dahili pilot hava beslemesi		
	Bağlantılar yanda, G1/8	18 mm	VABS-S4-2S-G18-B-K2
	Bağlantılar yanda, G1/4	26 mm	VABS-S4-1S-G14-B-K2
	Dişli bağlantı, harici pilot hava beslemesi		
	Bağlantılar yanda, G1/8	18 mm	VABS-S4-2S-G18-K2
	Bağlantılar yanda, G1/4	26 mm	VABS-S4-1S-G14-K2
Yay kuvvetli terminal ile elektriksel bağlantı			
	Dişli bağlantı, dahili pilot hava beslemesi		
	Bağlantılar yanda, G3/8	42 mm	VABS-S2-1S-G38-B-K1
	Dişli bağlantı, harici pilot hava beslemesi		
Bağlantılar yanda, G3/8	42 mm	VABS-S2-1S-G38-K1	
Montaj için elektriksel bağlantı			
	Dişli bağlantı, dahili pilot hava beslemesi		
	Bağlantılar yanda, G3/8	42 mm	VABS-S2-1S-G38-B-K1
	Dişli bağlantı, harici pilot hava beslemesi		
Bağlantılar yanda, G3/8	42 mm	VABS-S2-1S-G38-K1	

Sipariş bilgileri			
	Kod ¹⁾	Tanım	Sipariş kodu
Duvara montaj			
	U	Montaj braketi	VAME-S6-10-W
			
90° bağlantı plakası			
	Genişlik 18 mm		
	P	Çıkış altta, bağlantı dişi G1/8	VABF-S4-2-A2G2-G18
	Genişlik 26 mm		
	P	Çıkış altta, bağlantı dişi G1/4	VABF-S4-1-A2G2-G14
	Genişlik 42 mm		
	P	Çıkış altta, bağlantı dişi G3/8	VABF-S2-1-A1G2-G38
Kullanım Kılavuzu			
	D	Almanca	P.BE-VTSA-44-DE
	E	İngilizce	P.BE-VTSA-44-EN
	S	İspanyolca	P.BE-VTSA-44-ES
	F	Fransızca	P.BE-VTSA-44-FR
	I	İtalyanca	P.BE-VTSA-44-IT
	V	İsveççe	P.BE-VTSA-44-SV

1) Valf konfigürasyonu için kod harfi sipariş kodu içindedir.